



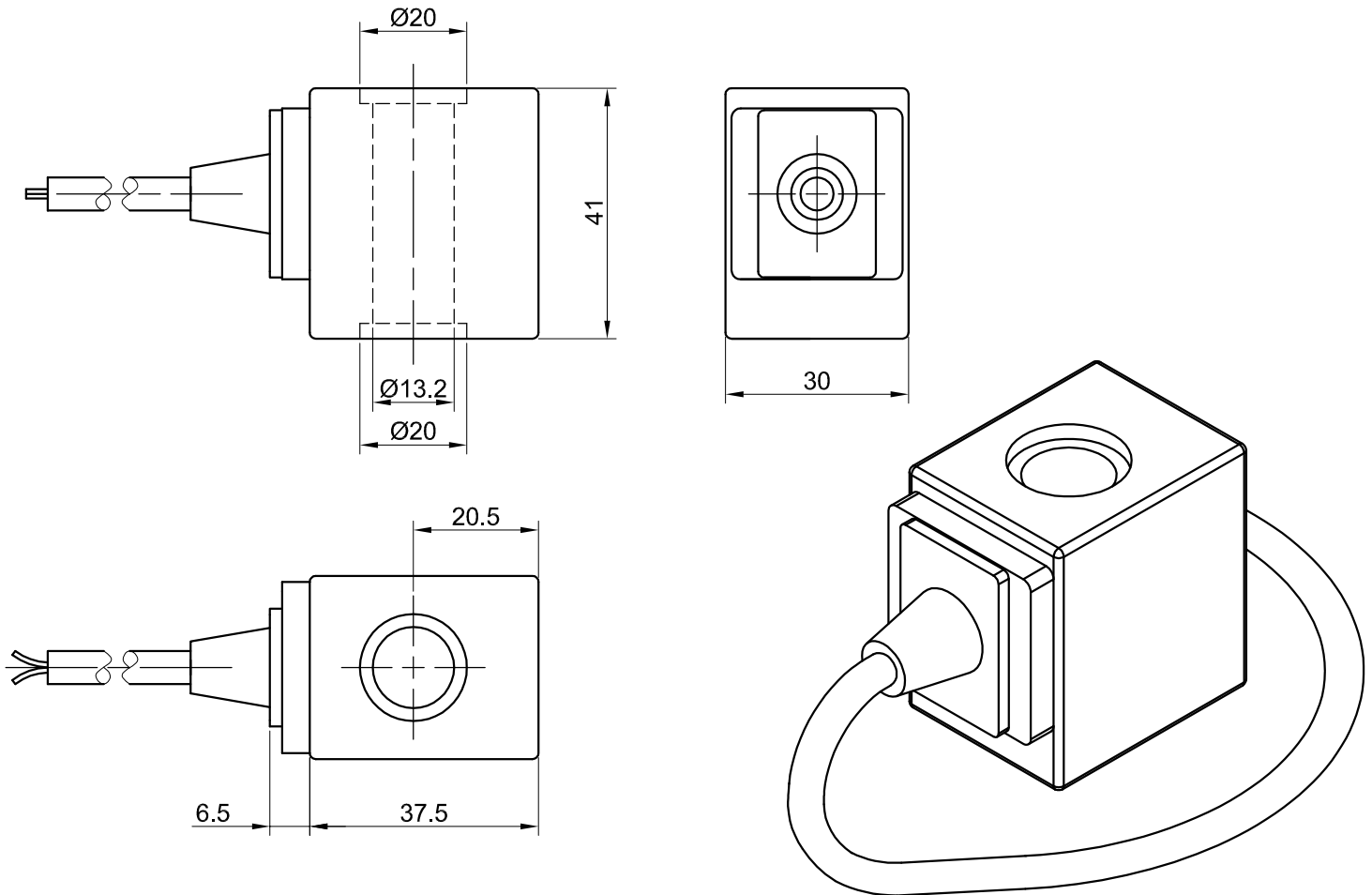
**INTERCOIL** S.R.L.

*Bobine elettriche sovrastampate con  
termoplastici e termoindurenti  
Electric coils overmoulded by  
engineering polymers and epoxy resin*

20090 Opera (MI) Italy  
via Della Fornace,4 - Tel.0039.02.57604626  
Fax 0039.02.53031183  
C.F e P. IVA 11344570152

E-mail: info@intercoil-srl.com

## BOBINA SERIE 588 - 588 SERIES COIL



### CARATTERISTICHE:

- Filo di rame: Classe H (200°C).
- Classe di isolamento: F (155°C) e H (180°C).
- Grado di protezione: IP54 (IEC 60529).  
Montando opportune guarnizioni  
si può raggiungere il grado di  
protezione IP65.  
Sono realizzabili soluzioni IP67.

### FUNZIONAMENTO:

- Tensione nominale: Vcc: 12-24V;
- Pot. assorbita a 20°C: 8W / 18W in cc;
- Sovratens. massima: 10% del valore nominale.
- Temperatura d'uso: da -20°C a +50°C.
- Altre tensioni e potenze a richiesta.

### MATERIALE DI INGLOBAMENTO:

- Solo materiali di prima scelta.
- Esecuzione standard in PA6 caricato vetro  
(a richiesta PBT, PPS e PET).

### CONNESSIONI ELETTRICHE:

- N°1 cavi L= a richiesta.
- Esecuzione standard in PVC Olflex Ø5,5.

### CHARACTERISTICS:

- Copper wire: H class (200°C).
- Isolation class: F (155°C) and H (180°C).
- Protection grade: IP54 (IEC 60529).  
With appropriate gaskets the  
protection grade reaches IP65.  
IP67 solutions are possible.

### WORKING:

- Nominal voltage: Vdc: 12-24V;
- Abs. power at 20°C: 8W / 18W in DC working;
- Max overvoltage: 10% of nominal voltage.
- Working temp.: from -20°C to +50°C.
- Others voltages and powers on request.

### OVERMOULDED MATERIALS:

- Only first class material.
- Standard execution in glass filled PA6  
(PBT, PPS and PET on request).

### ELECTRIC CONNECTIONS:

- N°1 cables L= on request.
- Standard execution in PVC Olflex Ø5,5.