



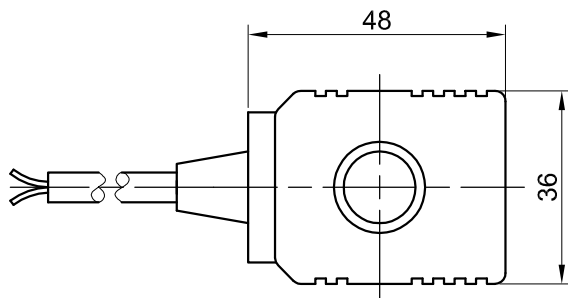
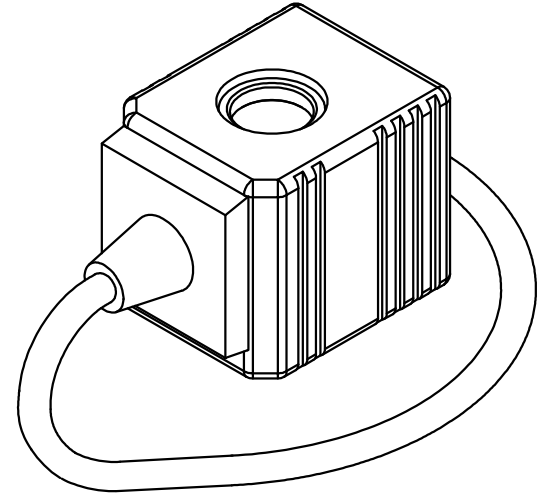
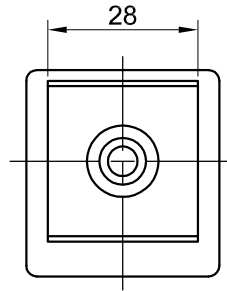
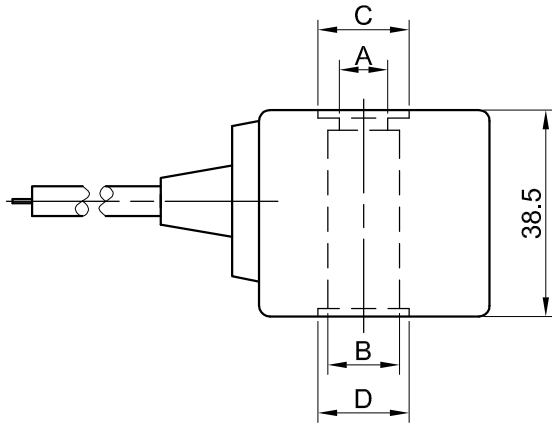
**INTERCOIL** S.R.L.

Bobine elettriche sovrastampate con  
termoplastici e termoindurenti  
Electric coils overmoulded by  
engineering polymers and epoxy resin

20090 Opera (MI) Italy  
via Della Fornace,4 - Tel.0039.02.57604626  
Fax 0039.02.53031183  
C.F e P. IVA 11344570152

E-mail: info@intercoil-srl.com

## BOBINA SERIE 578 - 578 SERIES COIL



CODE	ØA	ØB	ØC	ØD
578.001	9.8	13.2	20.5	15.5
578.002	13.2	13.2	17	17
578.003	14.2	14.2	20	20
578.004	16.2	16.2	20	20
578.006	14.2	14.2	17	17
578.007	15.2	15.2	20	20
578.008	13.2	13.2	24.5	24.5

### CARATTERISTICHE:

- Filo di rame: Classe H (200°C).
- Classe di isolamento: F (155°C) e H (180°C).
- Grado di protezione: IP54 (IEC 60529).  
Montando opportune guarnizioni  
si può raggiungere il grado di  
protezione IP65.  
Sono realizzabili soluzioni IP67.

### FUNZIONAMENTO:

- Tensione nominale: Vcc: 12-24V;
- Pot. assorbita a 20°C: 18W / 27W in cc;
- Sovratens. massima: 10% del valore nominale.
- Temperatura d'uso: da -20°C a +50°C.
- Altre tensioni e potenze a richiesta.

### MATERIALE DI INGLOBAMENTO:

- Solo materiali di prima scelta.
- Esecuzione standard in PA6 caricato vetro  
(a richiesta PBT, PPS e PET).

### CONNESSIONI ELETTRICHE:

- N°1 cavi L= a richiesta.
- Esecuzione standard in PVC Olflex Ø5,5.

### CHARACTERISTICS:

- Copper wire: H class (200°C).
- Isolation class: F (155°C) and H (180°C).
- Protection grade: IP54 (IEC 60529).  
With appropriate gaskets the  
protection grade reaches IP65.  
IP67 solutions are possible.

### WORKING:

- Nominal voltage: Vdc: 12-24V;
- Abs. power at 20°C: 18W / 27W in DC working;
- Max overvoltage: 10% of nominal voltage.
- Working temp.: from -20°C to +50°C.
- Others voltages and powers on request.

### OVERMOULDED MATERIALS:

- Only first class material.
- Standard execution in glass filled PA6  
(PBT, PPS and PET on request).

### ELECTRIC CONNECTIONS:

- N°1 cables L= on request.
- Standard execution in PVC Olflex Ø5,5.