



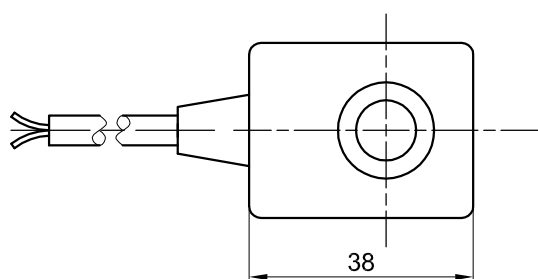
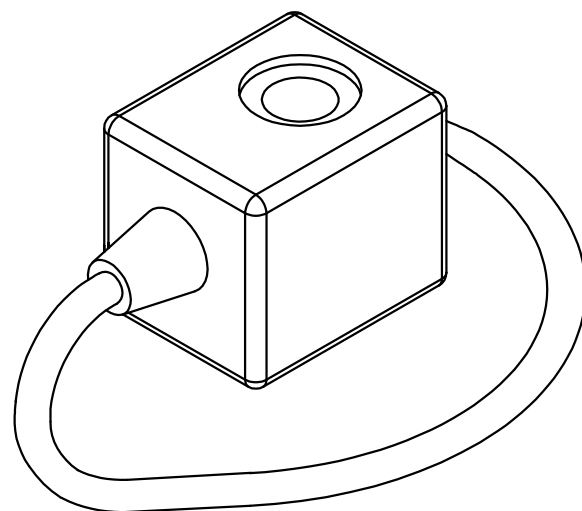
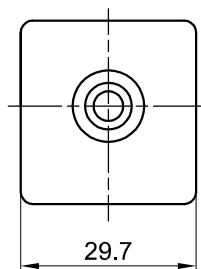
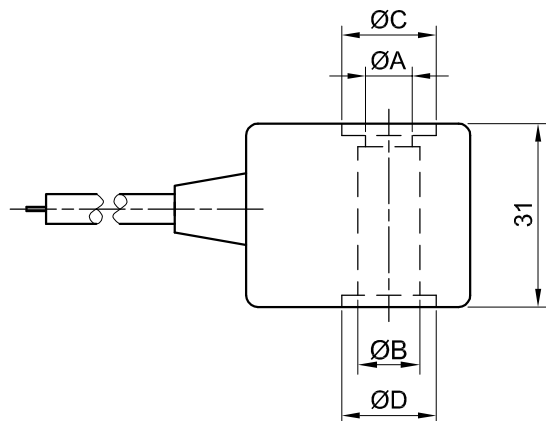
INTERCOIL S.R.L.

Bobine elettriche sovrastampate con termoplastici e termoindurenti
Electric coils overmoulded by engineering polymers and epoxy resin

20090 Opera (MI) Italy
 via Della Fornace,4 - Tel.0039.02.57604626
 Fax 0039.02.53031183
 C.F e P. IVA 11344570152

E-mail: info@intercoil-srl.com

BOBINA SERIE 538 - 538 SERIES COIL



CODE	A	B	C	D
538.001	8.2	9.2	17	16
538.002	10.2	10.2	17	16
538.003	10.2	10.2	16	16
538.004	10.2	10.2	17	11.7
538.005	10.2	10.2	15.7	16

CARATTERISTICHE:

- Filo di rame: Classe H (200°C).
- Classe di isolamento: F (155°C) e H (180°C).
- Grado di protezione: IP54 (IEC 60529).
 Montando opportune guarnizioni si può raggiungere il grado di protezione IP65.
 Sono realizzabili soluzioni IP67.

FUNZIONAMENTO:

- Tensione nominale: Vcc: 12-24V;
- Pot. assorbita a 20°C: 7W / 14W in cc;
- Sovratens. massima: 10% del valore nominale.
- Temperatura d'uso: da -20°C a +50°C.
- Altre tensioni e potenze a richiesta.

MATERIALE DI INGLOBAMENTO:

- Solo materiali di prima scelta.
- Esecuzione standard in PA6 caricato vetro (a richiesta PBT, PPS e PET).

CONNESSIONI ELETTRICHE:

- N°1 cavi L= a richiesta.
- Esecuzione standard in PVC Olflex Ø5,5.

CHARACTERISTICS:

- Copper wire: H class (200°C).
- Isolation class: F (155°C) and H (180°C).
- Protection grade: IP54 (IEC 60529).
 With appropriate gaskets the protection grade reaches IP65.
 IP67 solutions are possible.

WORKING:

- Nominal voltage: Vdc: 12-24V;
- Abs. power at 20°C: 7W / 14W in DC working;
- Max overvoltage: 10% of nominal voltage.
- Working temp.: from -20°C to +50°C.
- Others voltages and powers on request.

OVERMOULDED MATERIALS:

- Only first class material.
- Standard execution in glass filled PA6 (PBT, PSS and PET on request).

ELECTRIC CONNECTIONS:

- N°1 cables L= on request.
- Standard execution in PVC Olflex Ø5,5.