



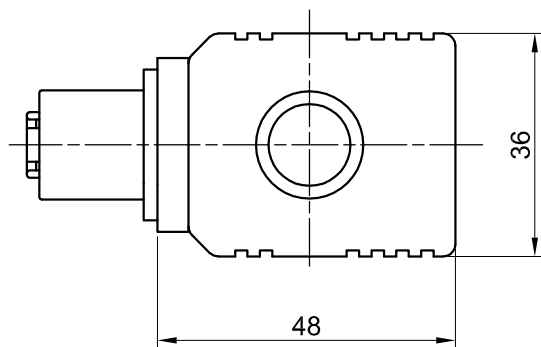
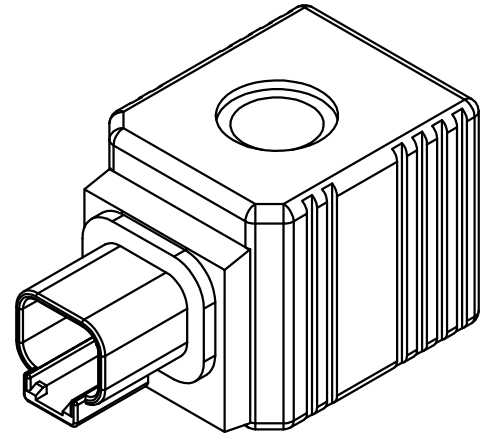
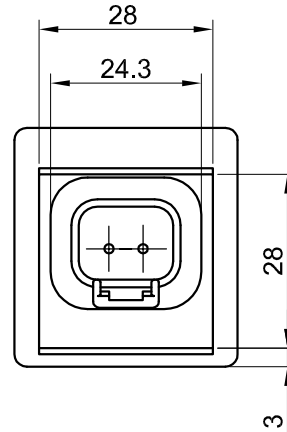
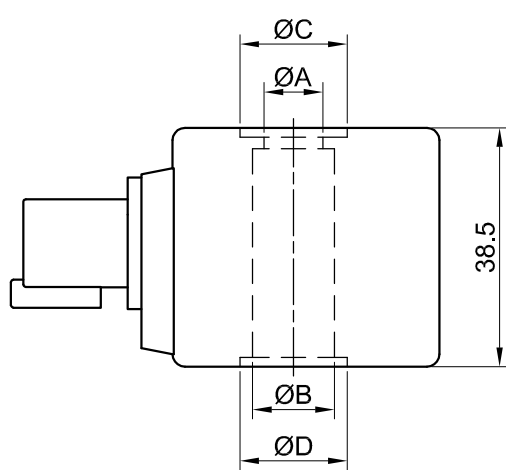
INTERCOIL S.R.L.

Bobine elettriche sovrastampate con termoplastici e termoindurenti
Electric coils overmoulded by engineering polymers and epoxy resin

20090 Opera (MI) Italy
via Della Fornace,4 - Tel.0039.02.57604626
Fax 0039.02.53031183
C.F e P. IVA 11344570152

E-mail: info@intercoil-srl.com

BOBINA SERIE 574 F - 574 F SERIES COIL



CODE	ØA	ØB	ØC	ØD
574F.001	9.8	13.2	20.5	15.5
574F.002	13.2	13.2	17	17
574F.003	14.2	14.2	20	20
574F.004	16.2	16.2	20	20
574F.006	14.2	14.2	17	17
574F.007	15.2	15.2	20	20
574F.008	13.2	13.2	24.5	24.5

CARATTERISTICHE:

- Filo di rame: Classe H (200°C).
- Classe di isolamento: F (155°C) e H (180°C).
- Grado di protezione: IP54 (IEC 60529) con connettore correttamente montato.
Montando opportune guarnizioni si può raggiungere il grado di protezione IP65.
Sono realizzabili soluzioni IP67.

FUNZIONAMENTO:

- Tensione nominale: Vcc: 12-24V.
- Pot. assorbita a 20°C: 18 / 27W in cc;
- Sovratens. massima: 10% del valore nominale.
- Temperatura d'uso: Da -20°C a +50°C.
- Altre tensioni e potenze a richiesta.

MATERIALE DI INGLOBAMENTO:

- Solo materiali di prima scelta.
- Esecuzione standard in PA6 caricato vetro (a richiesta PBT, PPS e PET).

CONNESSIONI ELETTRICHE:

- Attacco connettore Deutsch.

CARATTERISTICHE:

- Copper wire: H class (180°/200°C)
- Isolation class: F (155°C) and H (180°/200°C)
- Protection grade: IP54 (IEC 60529) with correctly mounted connector.
With appropriate gaskets the protection degree reaches IP65.
IP67 solutions are possible.

WORKING:

- Nominal voltage: Vdc: 12-24V.
- Abs. power at 20°C: 18 / 27W in DC working;
- Max overvoltage: 10% of nominal voltage.
- Working temp.: -20°C to 50°C.
- Others voltages and powers on request.

OVERMOULDED MATERIALS:

- Only first class material.
- Standard execution in glass filled PA6 (PBT, PPS and PET on request).

ELECTRIC CONNECTIONS:

- Deutsch type connector.