



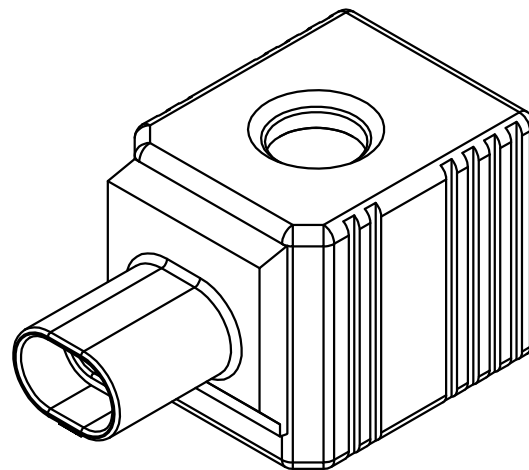
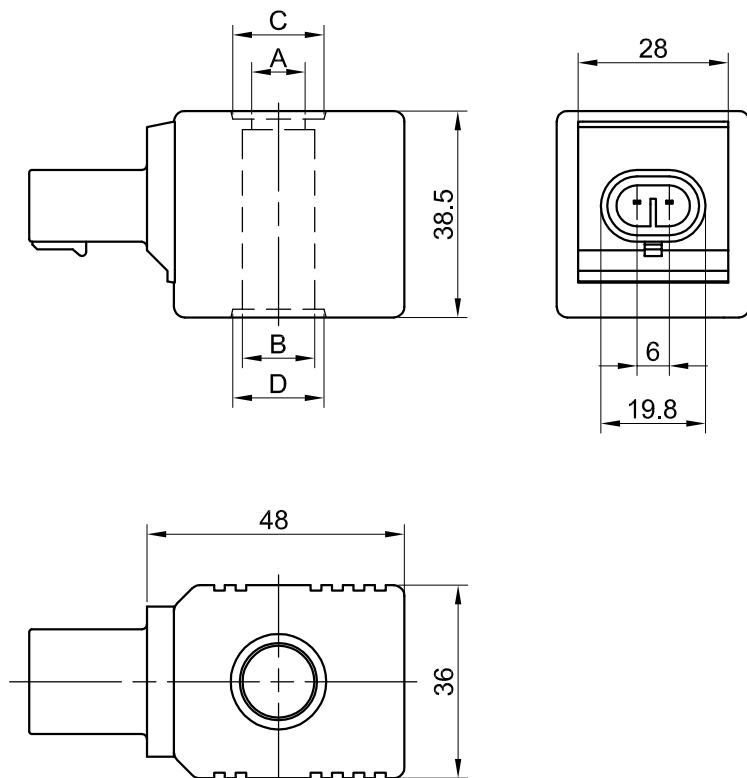
INTERCOIL S.R.L.

Bobine elettriche sovrastampate con termoplastici e termoindurenti
Electric coils overmoulded by engineering polymers and epoxy resin

20090 Opera (MI) Italy
 via Della Fornace,4 - Tel.0039.02.57604626
 Fax 0039.02.53031183
 C.F e P. IVA 11344570152

E-mail: info@intercoil-srl.com

BOBINA SERIE 576/F - 576/F SERIES COIL



CODE	ØA	ØB	ØC	ØD
576F.001	9.8	13.2	20.5	15.5
576F.002	13.2	13.2	17	17
576F.003	14.2	14.2	20	20
576F.004	16.2	16.2	20	20
576F.006	14.2	14.2	17	17
576F.007	15.2	15.2	20	20
576F.008	13.2	13.2	24.5	24.5

CARATTERISTICHE:

- Filo di rame: Classe H (200°C).
- Classe di isolamento: F (155°C) e H (180°C).
- Grado di protezione: IP54 (IEC 60529) con connettore correttamente montato.
 Montando opportune guarnizioni si può raggiungere il grado di protezione IP65.
 Sono realizzabili soluzioni IP67.

FUNZIONAMENTO:

- Tensione nominale: Vcc: 12-24V.
- Pot. assorbita a 20°C: 18W / 27W in cc.
- Sovratens. massima: 10% del valore nominale.
- Temperatura d'uso: da -20°C a +50°C.
- Altre tensioni e potenze a richiesta.

MATERIALE DI INGLOBAMENTO:

- Solo materiali di prima scelta.
- Esecuzione standard in PA6 caricato vetro (a richiesta PBT, PPS e PET).

CONNESSIONI ELETTRICHE:

- Attacco connettore Super Seal frontale.

CHARACTERISTICS:

- Copper wire: H class (200°C).
- Isolation class: F (155°C) and H (180°C).
- Protection grade: IP54 (IEC 60529) with correctly mounted connector.
 With appropriate gaskets the protection grade reaches IP65.
 IP67 solutions are possible.

WORKING:

- Nominal voltage: Vdc: 12-24V.
- Abs. power at 20°C: 18W / 27W in DC working.
- Max overvoltage: 10% of nominal voltage.
- Working temp.: from -20°C to +50°C.
- Others voltages and powers on request.

OVERMOULDED MATERIALS:

- Only first class material.
- Standard execution in glass filled PA6 (PBT, PPS and PET on request).

ELECTRIC CONNECTIONS:

- Frontal Super Seal type connector.