



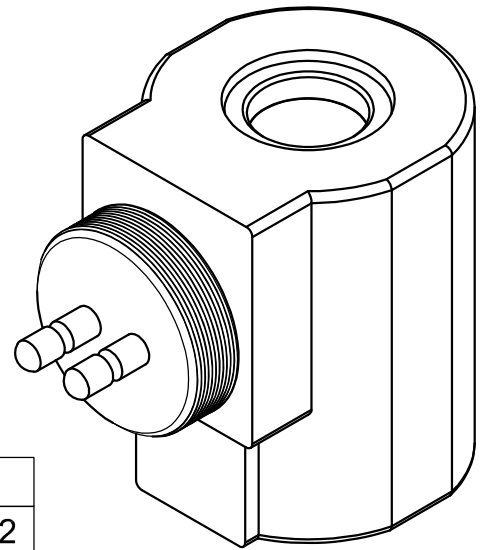
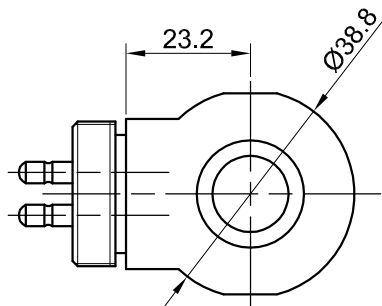
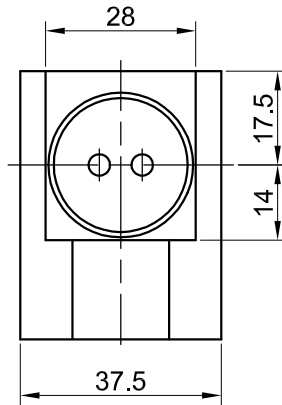
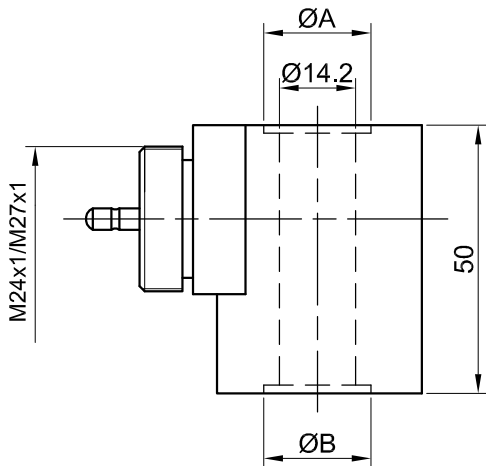
**INTERCOIL** S.R.L.

*Bobine elettriche sovrastampate con termoplastici e termoindurenti*  
*Electric coils overmoulded by engineering polymers and epoxy resin*

20090 Opera (MI) Italy  
 via Della Fornace,4 - Tel.0039.02.57604626  
 Fax 0039.02.53031183  
 C.F e P. IVA 11344570152

E-mail: info@intercoil-srl.com

## BOBINA SERIE 551 - 551 SERIES COIL



CODE	A	B
551.001	17.2	17.2
551.002	20	20

### CARATTERISTICHE:

- Filo di rame: Classe H (200°C).
- Classe di isolamento: F (155°C) e H (180°C).
- Grado di protezione: IP54 (IEC 60529) con connettore correttamente montato.  
 Montando opportune guarnizioni si può raggiungere il grado di protezione IP65.  
 Sono realizzabili soluzioni IP67.

### FUNZIONAMENTO:

- Tensione nominale: Vcc: 12-24V.
- Pot. assorbita a 20°C: 18W / 27W in cc.
- Sovratens. massima: 10% del valore nominale.
- Temperatura d'uso: da -20°C a +50°C.
- Altre tensioni e potenze a richiesta.

### MATERIALE DI INGLOBAMENTO:

- Solo materiali di prima scelta.
- Esecuzione standard in PA6 caricato vetro (a richiesta PBT, PPS e PET).

### CONNESSIONI ELETTRICHE:

- Attacco connettore tipo Kostal M24x1 - M27x1.

### CHARACTERISTICS:

- Copper wire: H class (200°C).
- Isolation class: F (155°C) and H (180°C).
- Protection grade: IP54 (IEC 60529) with correctly mounted connector.  
 With appropriate gaskets the protection grade reaches IP65.  
 IP67 solutions are possible.

### WORKING:

- Nominal voltage: Vdc: 12-24V.
- Abs. power at 20°C: 18W / 27W in DC working.
- Max overvoltage: 10% of nominal voltage.
- Working temp.: from -20°C to +50°C.
- Others voltages and powers on request.

### OVERMOULDED MATERIALS:

- Only first class material.
- Standard execution in glass filled PA6 (PBT, PPS and PET on request).

### ELECTRIC CONNECTIONS:

- Kostal type connector M24x1 - M27x1.