



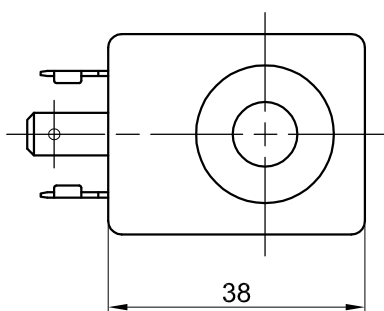
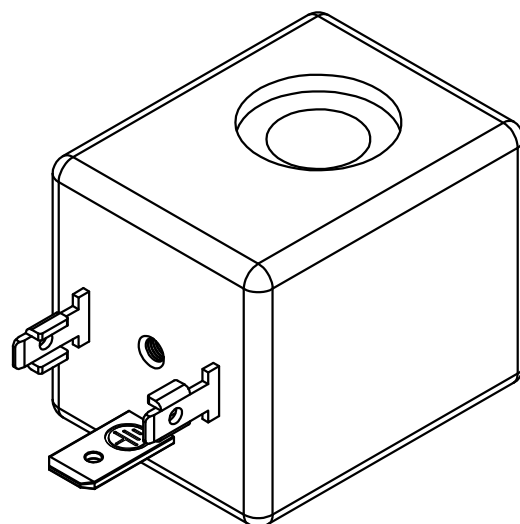
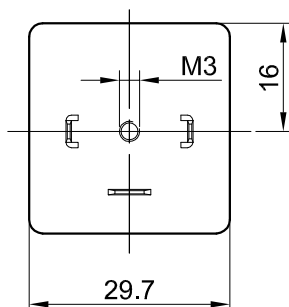
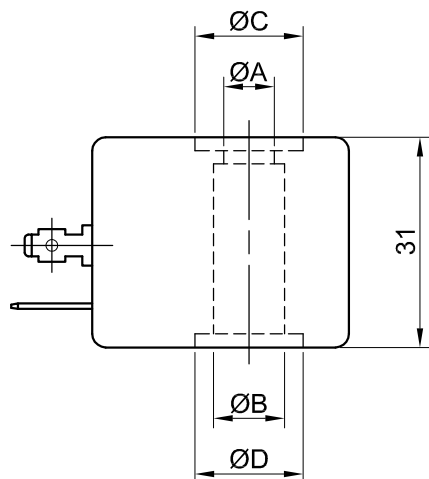
**INTERCOIL** S.R.L.

*Bobine elettriche sovrastampate con termoplastici e termoindurenti*  
*Electric coils overmoulded by engineering polymers and epoxy resin*

20090 Opera (MI) Italy  
 via Della Fornace,4 - Tel.0039.02.57604626  
 Fax 0039.02.53031183  
 C.F e P. IVA 11344570152

E-mail: info@intercoil-srl.com

## BOBINA SERIE 530 - 530 SERIES COIL



CODE	A	B	C	D
530.001	8.2	9.2	17	16
530.002	10.2	10.2	17	16
530.003	10.2	10.2	16	16
530.004	10.2	10.2	17	11.7
530.005	10.2	10.2	15.7	16

### CARATTERISTICHE:

- Filo di rame: Classe H (200°C).
- Classe di isolamento: F (155°C) e H (180°C).
- Grado di protezione: IP54 (IEC 60529) con connettore correttamente montato.  
Montando opportune guarnizioni si può raggiungere il grado di protezione IP65.  
Sono realizzabili soluzioni IP67.

### FUNZIONAMENTO:

- Tensione nominale: Vcc: 12-24V;  
Vca: 24-110-230V-50/60Hz.
- Pot. assorbita a 20°C: 7W / 14W in cc;  
6VA / 16VA in ca.
- Sovratens. massima: 10% del valore nominale.
- Temperatura d'uso: da -20°C a +50°C.
- Altre tensioni e potenze a richiesta.

### MATERIALE DI INGLOBAMENTO:

- Solo materiali di prima scelta.
- Esecuzione standard in PA6 caricato vetro (a richiesta PBT, PPS e PET).

### CONNESSIONI ELETTRICHE:

- Attacco forma A industriale per connessione a norme EN 175301-803 (EX DIN 43650).

### CHARACTERISTICS:

- Copper wire: H class (200°C).
- Isolation class: F (155°C) and H (180°C).
- Protection grade: IP54 (IEC 60529) with correctly mounted connector.  
With appropriate gaskets the protection grade reaches IP65.  
IP67 solutions are possible.

### WORKING:

- Nominal voltage: Vdc: 12-24V;  
Vac: 24-110-230V-50/60Hz.
- Abs. power at 20°C: 7W / 14W in DC working;  
6VA / 16VA in AC working.
- Max overvoltage: 10% of nominal voltage.
- Working temp.: from -20°C to +50°C.
- Others voltages and powers on request.

### OVERMOULDED MATERIALS:

- Only first class material.
- Standard execution in glass filled PA6 (PBT, PSS and PET on request).

### ELECTRIC CONNECTIONS:

- Industrial form A connector for EN 175301-803 (EX DIN 43650) standard fitting.