



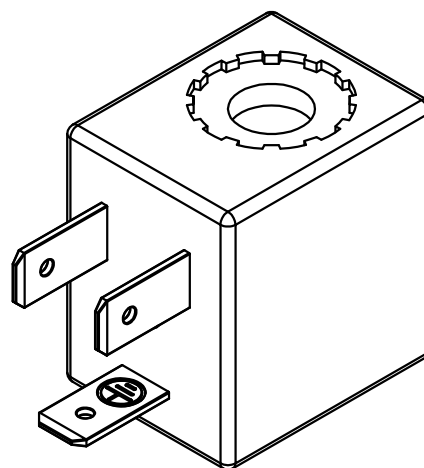
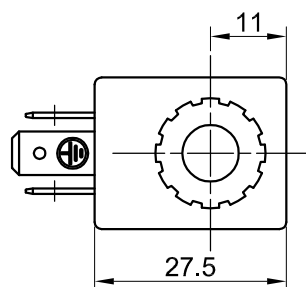
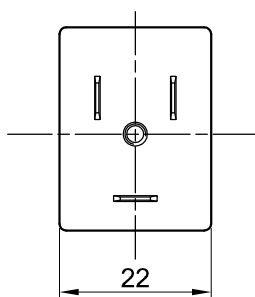
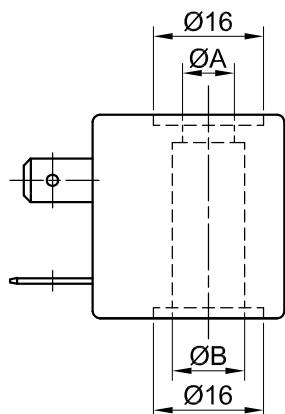
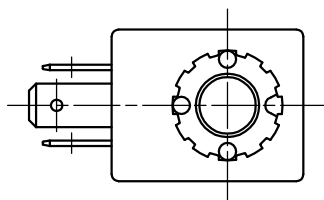
# INTERCOIL S.R.L.

Bobine elettriche sovrastampate con  
termoplastici e termoindurenti  
Electric coils overmoulded by  
engineering polymers and epoxy resin

20090 Opera (MI) Italy  
via Della Fornace,4 - Tel.0039.02.57604626  
Fax 0039.02.53031183  
C.F e P. IVA 11344570152

E-mail: info@intercoil-srl.com

## BOBINA SERIE 502/B - 502/B SERIES COIL



| CODE      | A   | B   |
|-----------|-----|-----|
| 502.001/B | 8.2 | 8.2 |
| 502.004/B | 8.2 | 9.2 |
| 502.005/B | 9.2 | 9.2 |

### CARATTERISTICHE:

- Filo di rame: Classe H (200°C).
- Classe di isolamento: F (155°C) e H (180°C).
- Grado di protezione: IP54 (IEC 60529) con connettore correttamente montato.  
Montando opportune guarnizioni si può raggiungere il grado di protezione IP65.  
Sono realizzabili soluzioni IP67.

### FUNZIONAMENTO:

- Tensione nominale: Vcc: 12-24V;  
Vca: 24-110-230V-50/60Hz.
- Pot. assorbita a 20°C: 2W / 8W in cc;  
3.5VA / 11VA in ca.
- Sovratens. massima: 10% del valore nominale.
- Temperatura d'uso: da -20°C a +50°C.
- Altre tensioni e potenze a richiesta.

### MATERIALE DI INGLOBAMENTO:

- Solo materiali di prima scelta.
- Esecuzione standard in PA6 caricato vetro (a richiesta PBT, PPS e PET).

### CONNESSIONI ELETTRICHE:

- Attacco forma B industriale per connessione a norme EN 175301-803 (EX DIN 43650).

### CHARACTERISTICS:

- Copper wire: H class (200°C).
- Isolation class: F (155°C) and H (180°C).
- Protection grade: IP54 (IEC 60529) with correctly mounted connector.  
With appropriate gaskets the protection grade reaches IP65.  
IP67 solutions are possible.

### WORKING:

- Nominal voltage: Vdc: 12-24V;  
Vac: 24-110-230V-50/60Hz.
- Abs. power at 20°C: 2W / 8W in DC working;  
3.5VA / 11VA in AC working.
- Max overvoltage: 10% of nominal voltage.
- Working temp.: from -20°C to +50°C.
- Others voltages and powers on request.

### OVERMOULDED MATERIALS:

- Only first class material.
- Standard execution in glass filled PA6 (PBT, PPS and PET on request).

### ELECTRIC CONNECTIONS:

- Industrial form B connector for EN 175301-803 (EX DIN 43650) standard fitting.