



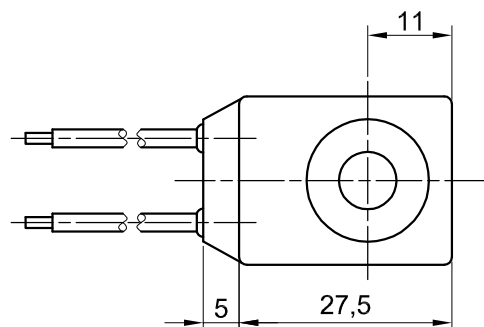
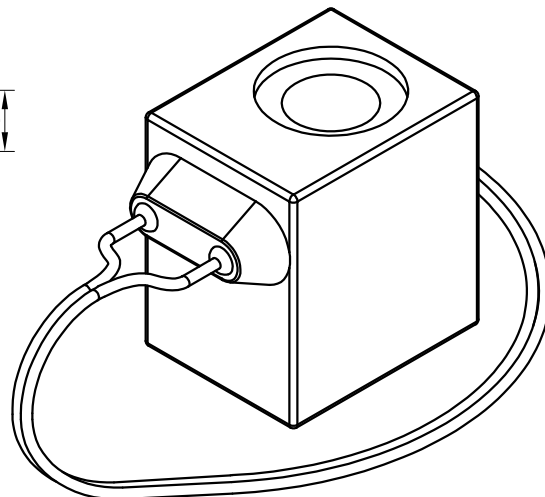
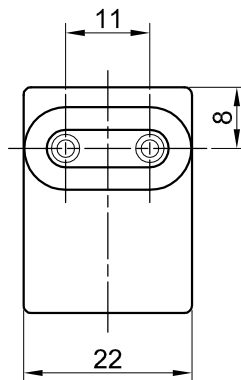
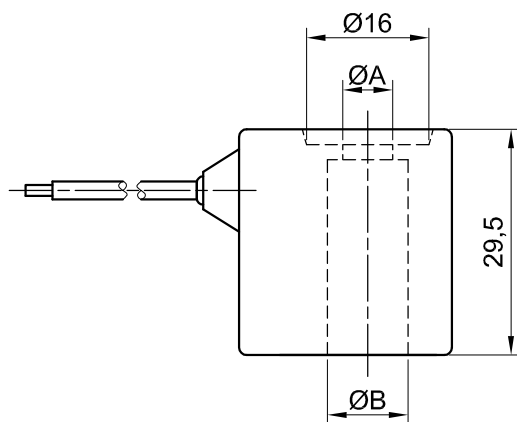
INTERCOIL S.R.L.

Bobine elettriche sovrastampate con
termoplastici e termoindurenti
Electric coils overmoulded by
engineering polymers and epoxy resin

20090 Opera (MI) Italy
via Della Fornace,4 - Tel.0039.02.57604626
Fax 0039.02.53031183
C.F e P. IVA 11344570152

E-mail: info@intercoil-srl.com

BOBINA SERIE 501 - 501 SERIES COIL



CODE	A	B
501.001	8.2	8.2
501.004	8.2	9.2
501.006	8.2	10.2
501.007	10.2	10.2

CARATTERISTICHE:

- Filo di rame: Classe H (200°C).
- Classe di isolamento: F (155°C) e H (180°C).
- Grado di protezione: IP54 (IEC 60529).
Montando opportune guarnizioni
si può raggiungere il grado di
protezione IP65.
Sono realizzabili soluzioni IP67.

FUNZIONAMENTO:

- Tensione nominale: Vcc: 12-24V;
- Pot. assorbita a 20°C: 2W / 8W in cc;
- Sovratens. massima: 10% del valore nominale.
- Temperatura d'uso: da -20°C a +50°C.
- Altre tensioni e potenze a richiesta.

MATERIALE DI INGLOBAMENTO:

- Solo materiali di prima scelta.
- Esecuzione standard in PA6 caricato vetro
(a richiesta PBT, PPS e PET).

CONNESSIONI ELETTRICHE:

- N°2 cavi L= a richiesta.
- Esecuzione standard in PVC
(a richiesta PTFE e Silicone).

CARATTERISTICHE:

- Copper wire: H class (200°C).
- Isolation class: F (155°C) and H (180°).
- Protection grade: IP54 (IEC 60529).
With appropriate gaskets the
protection grade reaches IP65.
IP67 solutions are possible.

WORKING:

- Nominal voltage: Vdc: 12-24V;
- Abs. power at 20°C: 2W / 8W in DC working;
- Max overvoltage: 10% of nominal voltage.
- Working temp.: from -20°C to 50°C.
- Others voltages and powers on request.

OVERMOULDING MATERIALS:

- Only first class material.
- Standard execution in glass filled PA6
(PBT, PPS and PET on request).

ELECTRIC CONNECTIONS:

- N°2 cables L= on request.
- Standard execution in PVC
(PTFE and Silicone on request).



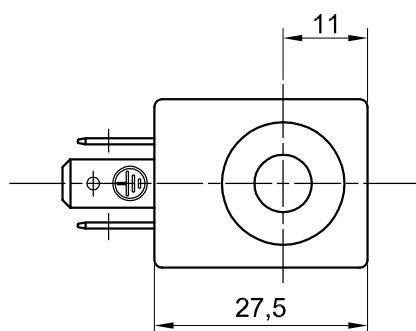
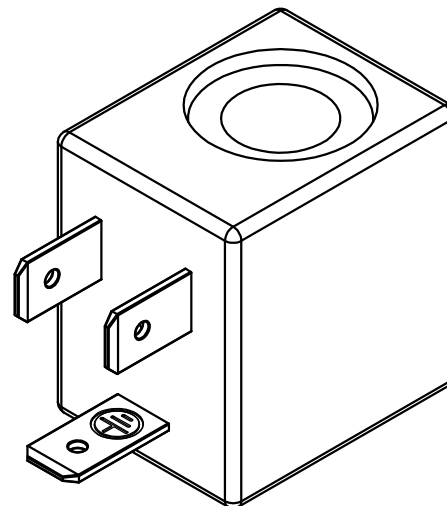
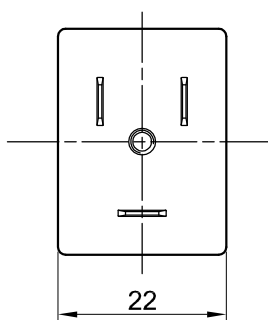
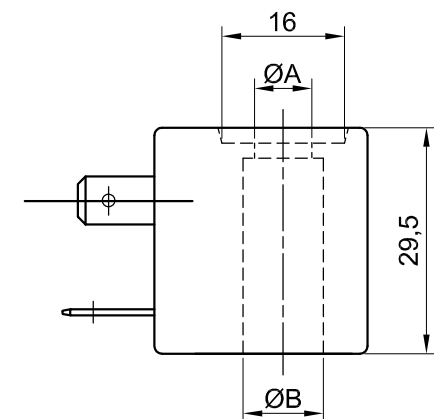
INTERCOIL S.R.L.

Bobine elettriche sovrastampate con termoplastici e termoindurenti
Electric coils overmoulded by engineering polymers and epoxy resin

20090 Opera (MI) Italy
via Della Fornace,4 - Tel.0039.02.57604626
Fax 0039.02.53031183
C.F e P. IVA 11344570152

E-mail: info@intercoil-srl.com

BOBINA SERIE 502 - 502 SERIES COIL



CODE	A	B
502.001	8.2	8.2
502.004	8.2	9.2
502.005	9.2	9.2
502.006	8.2	10.2
502.007	10.2	10.2

CARATTERISTICHE:

- Filo di rame: Classe H (200°C).
- Classe di isolamento: F (155°C) e H (180°C).
- Grado di protezione: IP54 (IEC 60529) con connettore correttamente montato.
Montando opportune guarnizioni si può raggiungere il grado di protezione IP65.
Sono realizzabili soluzioni IP67.

FUNZIONAMENTO:

- Tensione nominale: Vcc: 12-24V;
Vca: 24-110-230V-50/60Hz.
- Pot. assorbita a 20°C: 2W / 8W in cc;
3.5VA / 11VA in ca.
- Sovratens. massima: 10% del valore nominale.
- Temperatura d'uso: da -20°C a +50°C.
- Altre tensioni e potenze a richiesta.

MATERIALE DI INGLOBAMENTO:

- Solo materiali di prima scelta.
- Esecuzione standard in PA6 caricato vetro (a richiesta PBT, PPS e PET).

CONNESSIONI ELETTRICHE:

- Attacco forma B industriale per connessione a norme EN 175301-803 (EX DIN 43650).

CHARACTERISTICS:

- Copper wire: H class (200°C).
- Isolation class: F (155°C) and H (180°C).
- Protection grade: IP54 (IEC 60529) with correctly mounted connector.
With appropriate gaskets the protection grade reaches IP65.
IP67 solutions are possible.

WORKING:

- Nominal voltage: Vdc: 12-24V;
Vac: 24-110-230V-50/60Hz.
- Abs. power at 20°C: 2W / 8W in DC working;
3.5VA / 11VA in AC working.
- Max overvoltage: 10% of nominal voltage.
- Working temp.: from -20°C to +50°C.
- Others voltages and powers on request.

OVERMOULDING MATERIALS:

- Only first class material.
- Standard execution in glass filled PA6 (PBT, PPS and PET on request).

ELECTRIC CONNECTIONS:

- Industrial form B connector for EN 175301-803 (EX DIN 43650) standard fitting.



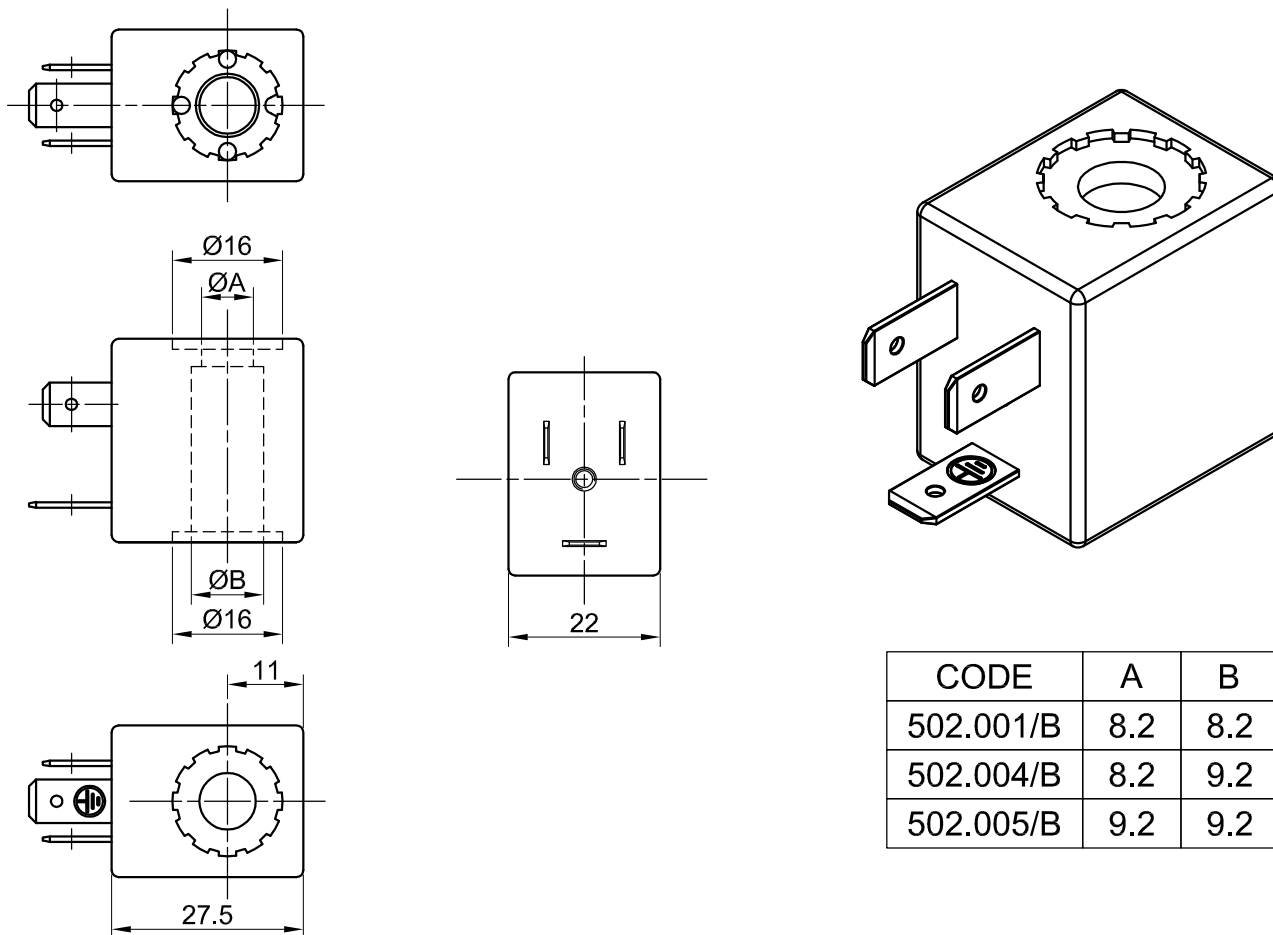
INTERCOIL S.R.L.

Bobine elettriche sovrastampate con
termoplastici e termoindurenti
Electric coils overmoulded by
engineering polymers and epoxy resin

20090 Opera (MI) Italy
via Della Fornace,4 - Tel.0039.02.57604626
Fax 0039.02.53031183
C.F e P. IVA 11344570152

E-mail: info@intercoil-srl.com

BOBINA SERIE 502/B - 502/B SERIES COIL



CODE	A	B
502.001/B	8.2	8.2
502.004/B	8.2	9.2
502.005/B	9.2	9.2

CARATTERISTICHE:

- Filo di rame: Classe H (200°C).
- Classe di isolamento: F (155°C) e H (180°C).
- Grado di protezione: IP54 (IEC 60529) con connettore correttamente montato.
Montando opportune guarnizioni si può raggiungere il grado di protezione IP65.
Sono realizzabili soluzioni IP67.

FUNZIONAMENTO:

- Tensione nominale: Vcc: 12-24V;
Vca: 24-110-230V-50/60Hz.
- Pot. assorbita a 20°C: 2W / 8W in cc;
3.5VA / 11VA in ca.
- Sovratens. massima: 10% del valore nominale.
- Temperatura d'uso: da -20°C a +50°C.
- Altre tensioni e potenze a richiesta.

MATERIALE DI INGLOBAMENTO:

- Solo materiali di prima scelta.
- Esecuzione standard in PA6 caricato vetro (a richiesta PBT, PPS e PET).

CONNESSIONI ELETTRICHE:

- Attacco forma B industriale per connessione a norme EN 175301-803 (EX DIN 43650).

CHARACTERISTICS:

- Copper wire: H class (200°C).
- Isolation class: F (155°C) and H (180°C).
- Protection grade: IP54 (IEC 60529) with correctly mounted connector.
With appropriate gaskets the protection grade reaches IP65.
IP67 solutions are possible.

WORKING:

- Nominal voltage: Vdc: 12-24V;
Vac: 24-110-230V-50/60Hz.
- Abs. power at 20°C: 2W / 8W in DC working;
3.5VA / 11VA in AC working.
- Max overvoltage: 10% of nominal voltage.
- Working temp.: from -20°C to +50°C.
- Others voltages and powers on request.

OVERMOULDED MATERIALS:

- Only first class material.
- Standard execution in glass filled PA6 (PBT, PPS and PET on request).

ELECTRIC CONNECTIONS:

- Industrial form B connector for EN 175301-803 (EX DIN 43650) standard fitting.



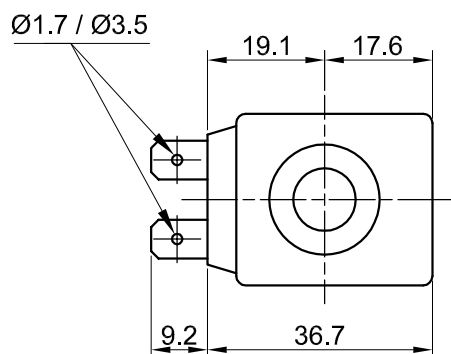
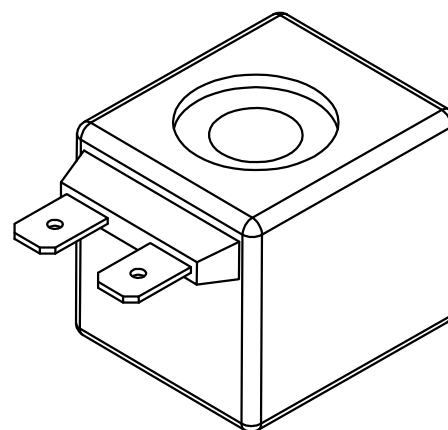
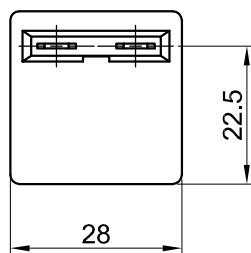
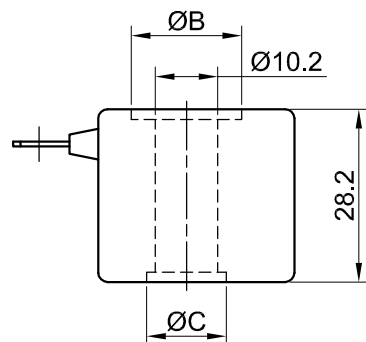
INTERCOIL S.R.L.

Bobine elettriche sovrastampate con
termoplastici e termoindurenti
Electric coils overmoulded by
engineering polymers and epoxy resin

20090 Opera (MI) Italy
via Della Fornace,4 - Tel.0039.02.57604626
Fax 0039.02.53031183
C.F e P. IVA 11344570152

E-mail: info@intercoil-srl.com

BOBINA SERIE 510 - 510 SERIES COIL



CODE	B	C
510.001	18.5	13.3
510.002	12.5	13.5

CARATTERISTICHE:

- Filo di rame: Classe H (200°C).
- Classe di isolamento: F (155°C) e H (180°C).
- Grado di protezione: IP54 (IEC 60529) con connettore correttamente montato.
Montando opportune guarnizioni si può raggiungere il grado di protezione IP65.
Sono realizzabili soluzioni IP67.

FUNZIONAMENTO:

- Tensione nominale: Vcc: 12-24V;
Vca: 24-110-230V-50/60Hz.
- Pot. assorbita a 20°C: 7W / 14W in cc;
6VA / 16VA in ca.
- Sovratens. massima: 10% del valore nominale.
- Temperatura d'uso: da -20°C a +50°C.
- Altre tensioni e potenze a richiesta.

MATERIALE DI INGLOBAMENTO:

- Solo materiali di prima scelta.
- Esecuzione standard in PA6 caricato vetro (a richiesta PBT, PPS e PET).

CONNESSIONI ELETTRICHE:

- Nr. 2 faston 6.3x0.8mm.

CHARACTERISTICS:

- Copper wire: H class (200°C).
- Isolation class: F (155°C) and H (180°C).
- Protection grade: IP54 (IEC 60529) with correctly mounted connector.
With appropriate gaskets the protection grade reaches IP65.
IP67 solutions are possible.

WORKING:

- Nominal voltage: Vdc: 12-24V;
Vac: 24-110-230V-50/60Hz.
- Abs. power at 20°C: 7W / 14W in DC working;
6VA / 16VA in AC working.
- Max overvoltage: 10% of nominal voltage.
- Working temp.: from -20°C to +50°C.
- Others voltages and powers on request.

OVERMOULDED MATERIALS:

- Only first class material.
- Standard execution in glass filled PA6 (PBT, PPS and PET on request).

ELECTRIC CONNECTIONS:

- No. 2 faston 6.3x0.8mm.



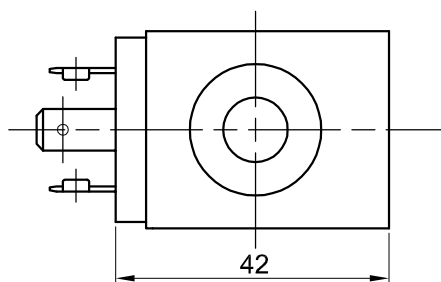
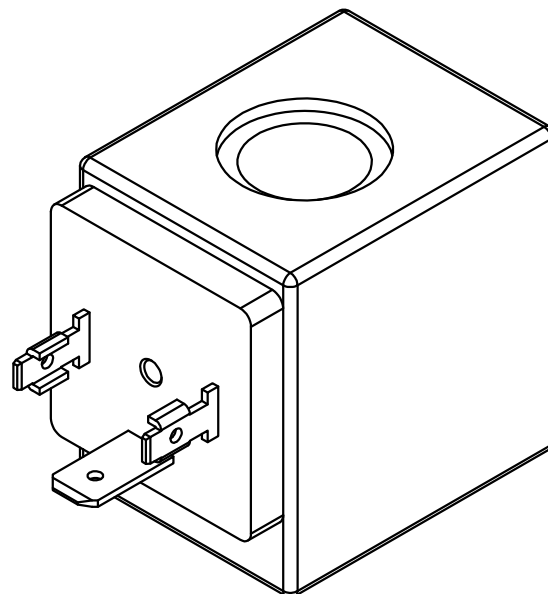
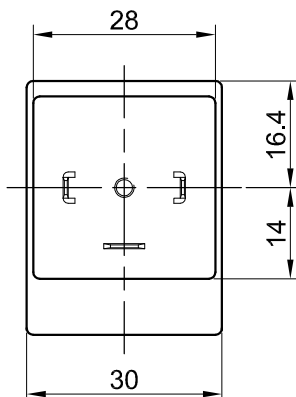
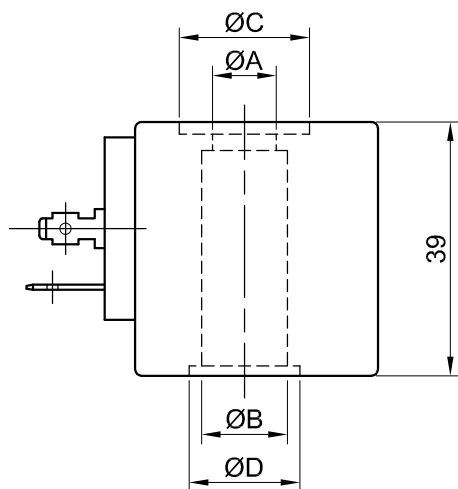
INTERCOIL S.R.L.

Bobine elettriche sovrastampate con termoplastici e termoindurenti
Electric coils overmoulded by engineering polymers and epoxy resin

20090 Opera (MI) Italy
 via Della Fornace,4 - Tel.0039.02.57604626
 Fax 0039.02.53031183
 C.F e P. IVA 11344570152

E-mail: info@intercoil-srl.com

BOBINA SERIE 520 - 520 SERIES COIL



CODE	A	B	C	D
520.001	9.8	13.2	20.5	15.5
520.002	13.2	13.2	17.2	17.2
520.003	13.2	13.2	24.5	24.5

CARATTERISTICHE:

- Filo di rame: Classe H (200°C).
- Classe di isolamento: F (155°C) e H (180°C).
- Grado di protezione: IP54 (IEC 60529) con connettore correttamente montato.
Montando opportune guarnizioni si può raggiungere il grado di protezione IP65.
Sono realizzabili soluzioni IP67.

FUNZIONAMENTO:

- Tensione nominale: Vcc: 12-24V;
Vca: 24-110-230V-50/60Hz.
- Pot. assorbita a 20°C: 8W / 18W in cc;
11VA / 21VA in ca.
- Sovratens. massima: 10% del valore nominale.
- Temperatura d'uso: da -20°C a +50°C.
- Altre tensioni e potenze a richiesta.

MATERIALE DI INGLOBAMENTO:

- Solo materiali di prima scelta.
- Esecuzione standard in PA6 caricato vetro (a richiesta PBT, PPS e PET).

CONNESSIONI ELETTRICHE:

- Attacco forma A industriale per connessione a norme EN 175301-803 (ex DIN 43650)

CHARACTERISTICS:

- Copper wire: H class (200°C).
- Isolation class: F (155°C) and H (180°C).
- Protection grade: IP54 (IEC 60529) with correctly mounted connector.
With appropriate gaskets the protection grade reaches IP65.
IP67 solutions are possible.

WORKING:

- Nominal voltage: Vdc: 12-24V;
Vac: 24-110-230V-50/60Hz.
- Abs. power at 20°C: 8W / 18W in DC working;
11VA / 21VA in AC working.
- Max overvoltage: 10% of nominal voltage.
- Working temp.: from -20°C to 50°C.
- Others voltages and powers on request.

OVERMOULDED MATERIALS:

- Only first class material.
- Standard execution in glass filled PA6 (PBT, PPS and PET on request).

ELECTRIC CONNECTIONS:

- Industrial form A connector for EN 175301-803 (ex EN 43650) standard fitting.



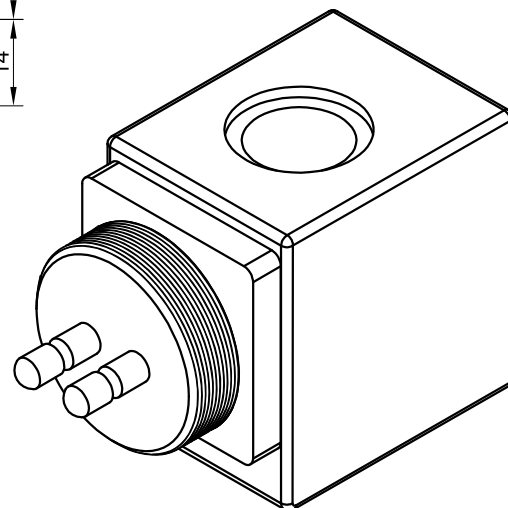
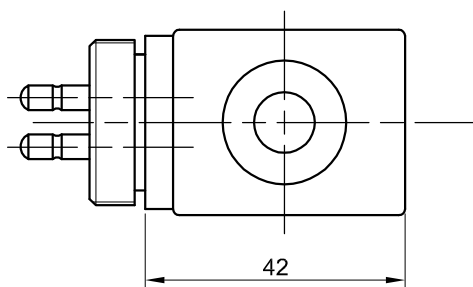
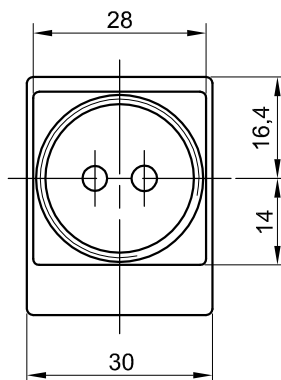
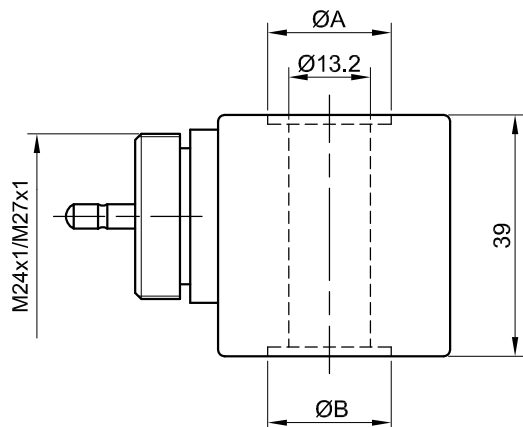
INTERCOIL S.R.L.

Bobine elettriche sovrastampate con termoplastici e termoindurenti
Electric coils overmoulded by engineering polymers and epoxy resin

20090 Opera (MI) Italy
via Della Fornace,4 - Tel.0039.02.57604626
Fax 0039.02.53031183
C.F e P. IVA 11344570152

E-mail: info@intercoil-srl.com

BOBINA SERIE 521 - 521 SERIES COIL



CODE	A	B
521.001	17.2	17.2
521.002	24.5	24.5

CARATTERISTICHE:

- Filo di rame: Classe H (200°C).
- Classe di isolamento: F (155°C) e H (180°C).
- Grado di protezione: IP54 (IEC 60529) con connettore correttamente montato.
Montando opportune guarnizioni si può raggiungere il grado di protezione IP65.
Sono realizzabili soluzioni IP67.

FUNZIONAMENTO:

- Tensione nominale: Vcc: 12-24V.
- Pot. assorbita a 20°C: 8W / 18W in cc.
- Sovratens. massima: 10% del valore nominale.
- Temperatura d'uso: da -20°C a +50°C.
- Altre tensioni e potenze a richiesta.

MATERIALE DI INGLOBAMENTO:

- Solo materiali di prima scelta.
- Esecuzione standard in PA6 caricato vetro (a richiesta PBT, PPS e PET).

CONNESSIONI ELETTRICHE:

- Attacco connettore tipo Kostal M24x1 - M27x1.

CHARACTERISTICS:

- Copper wire: H class (200°C).
- Isolation class: F (155°C) and H (180°C).
- Protection grade: IP54 (IEC 60529) with correctly mounted connector.
With appropriate gaskets the protection grade reaches IP65.
IP67 solutions are possible.

WORKING:

- Nominal voltage: Vdc: 12-24V.
- Abs. power at 20°C: 8W / 18W in DC working.
- Max overvoltage: 10% of nominal voltage.
- Working temp.: from -20°C to +50°C.
- Others voltages and powers on request.

OVERMOULDED MATERIALS:

- Only first class material.
- Standard execution in glass filled PA6 (PBT, PPS and PET on request).

ELECTRIC CONNECTIONS:

- Kostal type connector M24x1 - M27x1.



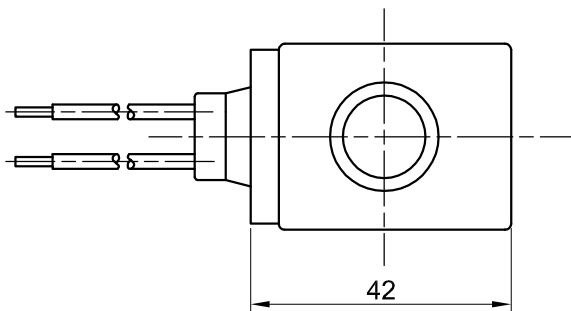
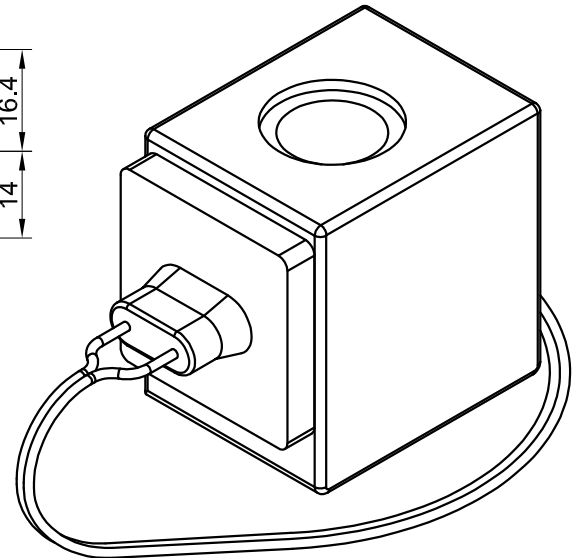
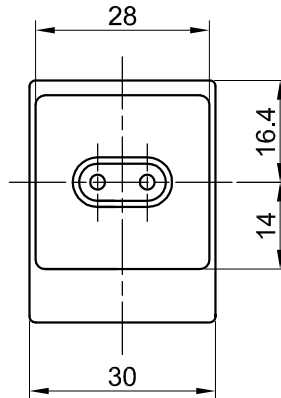
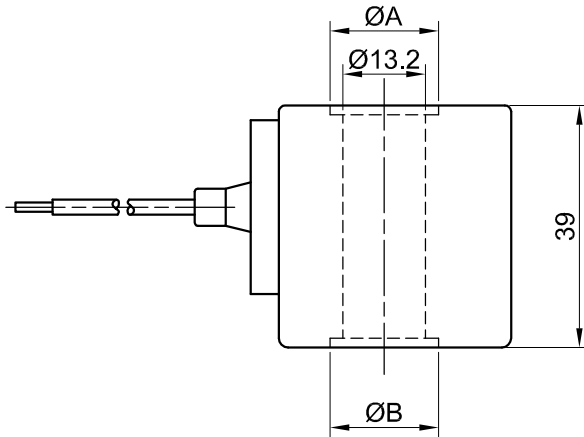
INTERCOIL S.R.L.

*Bobine elettriche sovrastampate con
termoplastici e termoindurenti
Electric coils overmoulded by
engineering polymers and epoxy resin*

20090 Opera (MI) Italy
via Della Fornace,4 - Tel.0039.02.57604626
Fax 0039.02.53031183
C.F e P. IVA 11344570152

E-mail: info@intercoil-srl.com

BOBINA SERIE 522 - 522 SERIES COIL



CODE	A	B
522.001	17.2	17.2
522.002	24.5	24.5

CARATTERISTICHE:

- Filo di rame: Classe H (200°C).
- Classe di isolamento: F (155°C) e H (180°C).
- Grado di protezione: IP54 (IEC 60529).
Montando opportune guarnizioni
si può raggiungere il grado di
protezione IP65.
Sono realizzabili soluzioni IP67.

FUNZIONAMENTO:

- Tensione nominale: Vcc: 12-24V;
- Pot. assorbita a 20°C: 8W / 18W in cc;
- Sovratens. massima: 10% del valore nominale.
- Temperatura d'uso: da -20°C a +50°C.
- Altre tensioni e potenze a richiesta.

MATERIALE DI INGLOBAMENTO:

- Solo materiali di prima scelta.
- Esecuzione standard in PA6 caricato vetro
(a richiesta PBT, PPS e PET).

CONNESSIONI ELETTRICHE:

- N°2 cavi L= a richiesta.
- Esecuzione standard in PVC
(a richiesta PTFE e silicone).

CHARACTERISTICS:

- Copper wire: H class (200°C).
- Isolation class: F (155°C) and H (180°C).
- Protection grade: IP54 (IEC 60529).
With appropriate gaskets the
protection grade reaches IP65.
IP67 solutions are possible.

WORKING:

- Nominal voltage: Vdc: 12-24V;
- Abs. power at 20°C: 8W / 18W in DC working;
- Max overvoltage: 10% of nominal voltage.
- Working temp.: from -20°C to +50°C.
- Others voltages and powers on request.

OVERMOULDED MATERIALS:

- Only first class material.
- Standard execution in glass filled PA6
(PBT, PPS and PET on request).

ELECTRIC CONNECTIONS:

- N°2 cables L= on request.
- Standard execution in PVC
(PTFE and silicone on request).



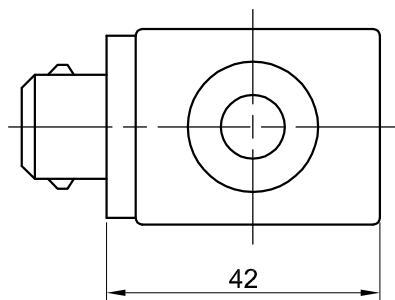
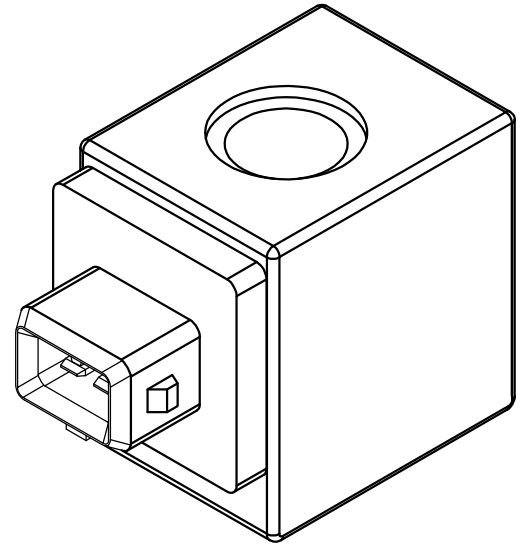
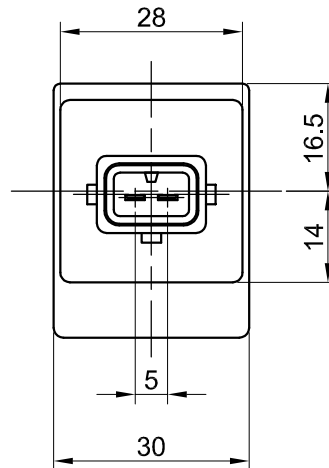
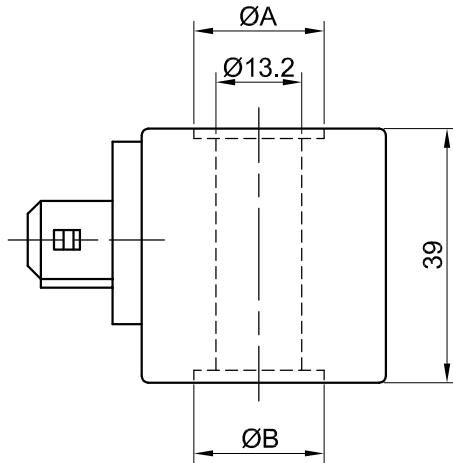
INTERCOIL S.R.L.

*Bobine elettriche sovrastampate con
termoplastici e termoindurenti
Electric coils overmoulded by
engineering polymers and epoxy resin*

20090 Opera (MI) Italy
via Della Fornace,4 - Tel.0039.02.57604626
Fax 0039.02.53031183
C.F e P. IVA 11344570152

E-mail: info@intercoil-srl.com

BOBINA SERIE 523 - 523 SERIES COIL



CODE	A	B
523.001	17.2	17.2
523.002	24.5	24.5

CARATTERISTICHE:

- Filo di rame: Classe H (200°C).
- Classe di isolamento: F (155°C) e H (180°C).
- Grado di protezione: IP54 (IEC 60529) con connettore correttamente montato.
Montando opportune guarnizioni si può raggiungere il grado di protezione IP65.
Sono possibili soluzioni IP67

FUNZIONAMENTO:

- Tensione nominale: Vcc: 12-24V.
- Pot. assorbita a 20°C: 8W / 18W in cc.
- Sovratens. massima: 10% del valore nominale.
- Temperatura d'uso: da -20°C a +50°C.
- Altre tensioni e potenze a richiesta.

MATERIALE DI INGLOBAMENTO:

- Solo materiali di prima scelta.
- Esecuzione standard in PA6 caricato vetro (a richiesta PBT, PPS e PET).

CONNESSIONI ELETTRICHE:

- Attacco connettore tipo AMP junior.

CHARACTERISTICS:

- Copper wire: H class (200°C).
- Isolation class: F (155°C) and H (180°C).
- Protection grade: IP54 (IEC 60529) with correctly mounted connector.
With appropriate gaskets the protection grade reaches IP65.
IP67 solutions are possible.

WORKING:

- Nominal voltage: Vdc: 12-24V.
- Abs. power at 20°C: 8W / 18W in DC working.
- Max overvoltage: 10% of nominal voltage.
- Working temp.: from -20°C to +50°C.
- Others voltages and powers on request.

OVERMOULDED MATERIALS:

- Only first class material.
- Standard execution in glass filled PA6 (PBT, PPS and PET on request).

ELECTRIC CONNECTIONS:

- AMP junior type connector.



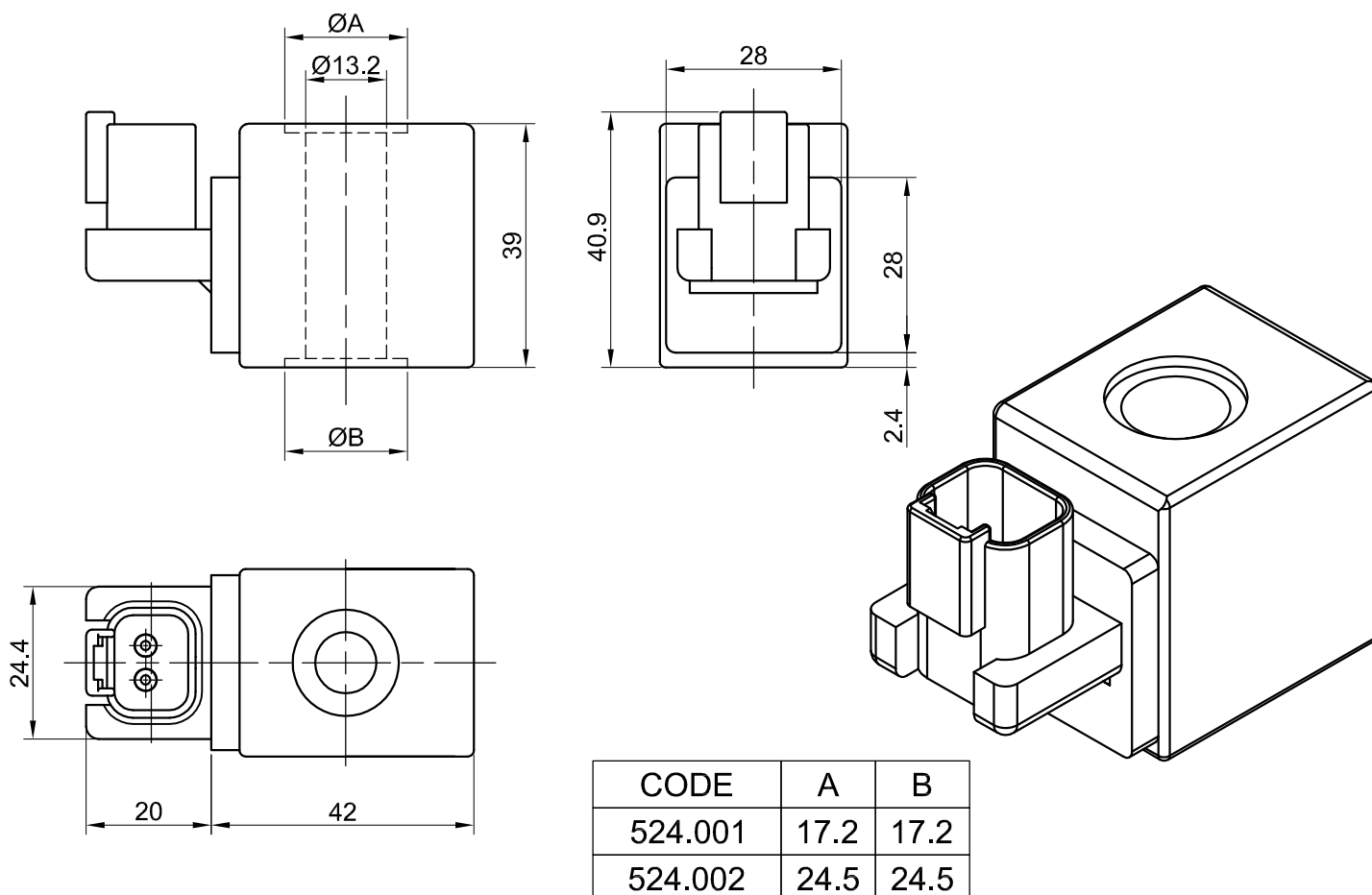
INTERCOIL S.R.L.

Bobine elettriche sovrastampate con
termoplastici e termoindurenti
Electric coils overmoulded by
engineering polymers and epoxy resin

20090 Opera (MI) Italy
via Della Fornace,4 - Tel.0039.02.57604626
Fax 0039.02.53031183
C.F e P. IVA 11344570152

E-mail: info@intercoil-srl.com

BOBINA SERIE 524 - 524 SERIES COIL



CARATTERISTICHE:

- Filo di rame: Classe H (200°C).
- Classe di isolamento: F (155°C) e H (180°C).
- Grado di protezione: IP54 (IEC 60529) con connettore correttamente montato.
Montando opportune guarnizioni si può raggiungere il grado di protezione IP65.
Sono realizzabili soluzioni IP67.

FUNZIONAMENTO:

- Tensione nominale: Vcc: 12-24V;
- Pot. assorbita a 20°C: 8W / 18W in cc.
- Sovratens. massima: 10% del valore nominale.
- Temperatura d'uso: da -20°C a +50°C.
- Altre tensioni e potenze a richiesta.

MATERIALE DI INGLOBAMENTO:

- Solo materiali di prima scelta.
- Esecuzione standard in PA6 caricato vetro (a richiesta PBT, PPS e PET).

CONNESSIONI ELETTRICHE:

- Attacco connettore Deutsch.

CHARACTERISTICS:

- Copper wire: H class (200°C).
- Isolation class: F (155°C) and H (180°C).
- Protection grade: IP54 (IEC 60529) with correctly mounted connector.
With appropriate gaskets the protection grade reaches IP65.
IP67 solutions are possible.

WORKING:

- Nominal voltage: Vdc: 12-24V;
- Abs. power at 20°C: 8W / 18W in DC working.
- Max overvoltage: 10% of nominal voltage.
- Working temp.: from -20°C to +50°C.
- Others voltages and powers on request.

OVERMOULDING MATERIALS:

- Only first class material.
- Standard execution in glass filled PA6 (PBT, PPS and PET on request).

ELECTRIC CONNECTIONS:

- Deutsch type connector.



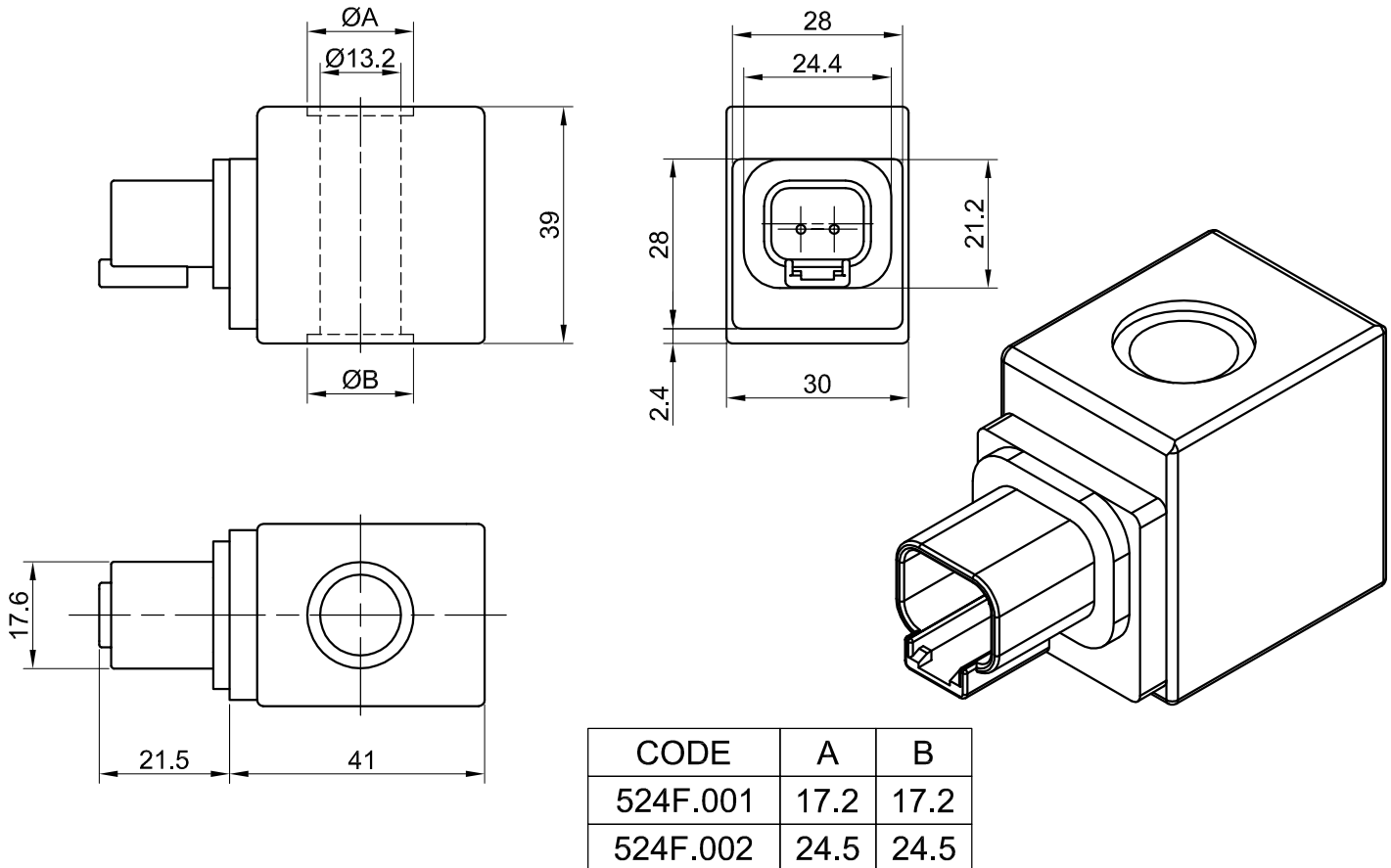
INTERCOIL S.R.L.

Bobine elettriche sovrastampate con
termoplastici e termoindurenti
Electric coils overmoulded by
engineering polymers and epoxy resin

20090 Opera (MI) Italy
via Della Fornace,4 - Tel.0039.02.57604626
Fax 0039.02.53031183
C.F e P. IVA 11344570152

E-mail: info@intercoil-srl.com

BOBINA SERIE 524 F - 524 F SERIES COIL



CARATTERISTICHE:

- Filo di rame: Classe H (200°C).
- Classe di isolamento: F (155°C) e H (180°C).
- Grado di protezione: IP54 (IEC 60529) con connettore correttamente montato.
Montando opportune guarnizioni si può raggiungere il grado di protezione IP65.
Sono realizzabili soluzioni IP67.

FUNZIONAMENTO:

- Tensione nominale: Vcc: 12-24V.
- Pot. assorbita a 20°C: 8W / 18W in cc.
- Sovratens. massima: 10% del valore nominale.
- Temperatura d'uso: Da -20°C a +50°C.
- Altre tensioni e potenze a richiesta.

MATERIALE DI INGLOBAMENTO:

- Solo materiali di prima scelta.
- Esecuzione standard in PA6 caricato vetro (a richiesta PBT, PPS e PET).

CONNESSIONI ELETTRICHE:

- Attacco connettore Deutsch.

CARATTERISTICHE:

- Copper wire: H class (180°/200°C)
- Isolation class: F (155°C) and H (180°/200°C)
- Protection grade: IP54 (IEC 60529) with correctly mounted connector.
With appropriate gaskets the protection grade reaches IP65.
IP67 solutions are possible.

WORKING:

- Nominal voltage: Vdc: 12-24V.
- .-Abs. power at 20°C: 8W / 18W in DC working.
- Max overvoltage: 10% of nominal voltage.
- Working temp.: -20°C to 50°C.
- Others voltages and powers on request.

OVERMOULDED MATERIALS:

- Only first class material.
- Standard execution in glassed filled PA6 (PBT, PPS and PET on request).

ELECTRIC CONNECTIONS:

- Deutsch type connector.



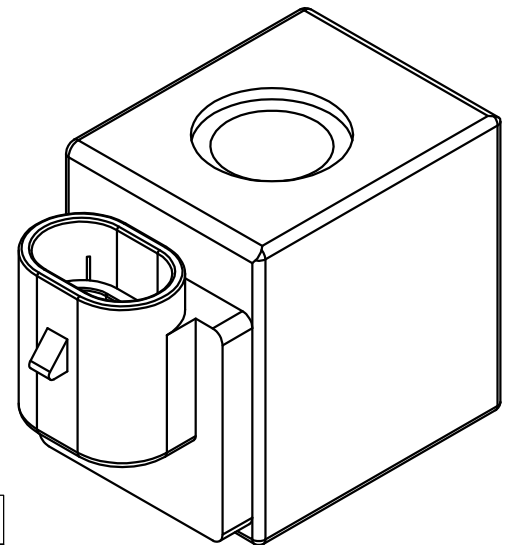
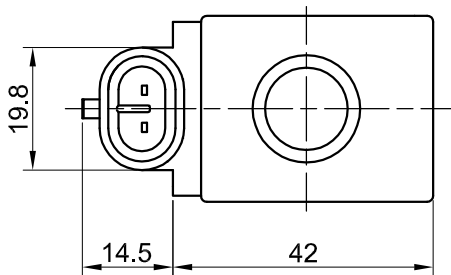
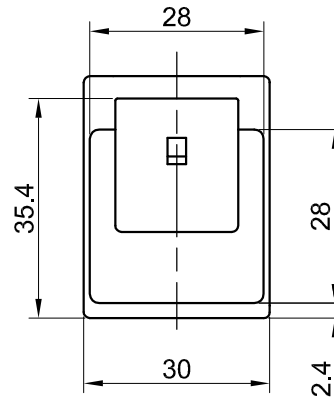
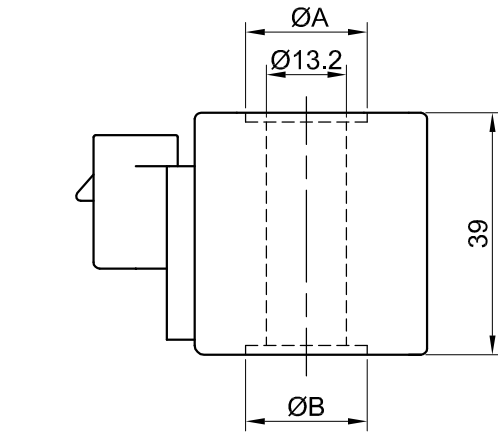
INTERCOIL S.R.L.

Bobine elettriche sovrastampate con termoplastici e termoindurenti
Electric coils overmoulded by engineering polymers and epoxy resin

20090 Opera (MI) Italy
 via Della Fornace,4 - Tel.0039.02.57604626
 Fax 0039.02.53031183
 C.F e P. IVA 11344570152

E-mail: info@intercoil-srl.com

BOBINA SERIE 525 - 525 SERIES COIL



CODE	A	B
525.001	17.2	17.2
525.002	24.5	24.5

CARATTERISTICHE:

- Filo di rame: Classe H (200°C).
- Classe di isolamento: F (155°C) e H (180°C).
- Grado di protezione: IP54 (IEC60529) con connettore correttamente montato.
Montando opportune guarnizioni si può raggiungere il grado di protezione IP65.
Sono realizzabili soluzioni IP67

FUNZIONAMENTO:

- Tensione nominale: Vcc: 12-24V;
- Pot. assorbita a 20°C: 8W / 18W in cc.
- Sovratens. massima: 10% del valore nominale.
- Temperatura d'uso: da -20°C a +50°C.
- Altre tensioni e potenze a richiesta.

MATERIALE DI INGLOBAMENTO:

- Solo materiali di prima scelta.
- Esecuzione standard in PA6 caricato vetro (a richiesta PBT, PPS e PET).

CONNESSIONI ELETTRICHE:

- Attacco connettore Super Seal.

CHARACTERISTICS:

- Copper wire: H class (200°C).
- Isolation class: F (155°C) and H (180°C).
- Protection grade: IP54 (IEC 60529) with correctly mounted connector.
With appropriate gaskets the protection grade reaches IP65.
IP67 solutions are possible.

WORKING:

- Nominal voltage: Vdc: 12-24V;
- Abs. power at 20°C: 8W / 18W in DC working.
- Max overvoltage: 10% of nominal voltage.
- Working temp.: from -20°C to +50°C.
- Others voltages and powers on request.

OVERMOULDED MATERIALS:

- Only first class material.
- Standard execution in glass filled PA6 (PBT, PPS and PET on request).

ELECTRIC CONNECTIONS:

- Super Seal type connector.



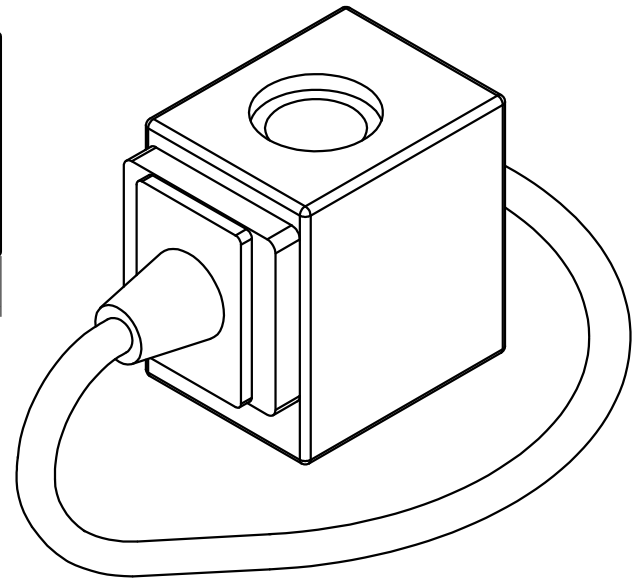
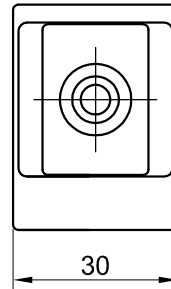
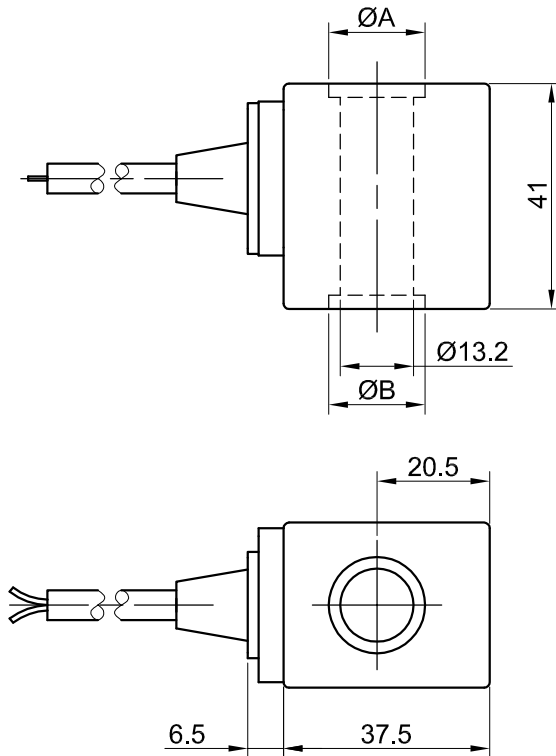
INTERCOIL S.R.L.

*Bobine elettriche sovrastampate con
termoplastici e termoindurenti
Electric coils overmoulded by
engineering polymers and epoxy resin*

20090 Opera (MI) Italy
via Della Fornace,4 - Tel.0039.02.57604626
Fax 0039.02.53031183
C.F e P. IVA 11344570152

E-mail: info@intercoil-srl.com

BOBINA SERIE 528 - 528 SERIES COIL



CODE	A	B
528.001	17.2	17.2
528.002	20	20
528.003	24.5	24.5

CARATTERISTICHE:

- Filo di rame: Classe H (200°C).
- Classe di isolamento: F (155°C) e H (180°C).
- Grado di protezione: IP54 (IEC 60529).
Montando opportune guarnizioni
si può raggiungere il grado di
protezione IP65.
Sono realizzabili soluzioni IP67.

FUNZIONAMENTO:

- Tensione nominale: Vcc: 12-24V;
- Pot. assorbita a 20°C: 8W / 18W in cc;
- Sovratens. massima: 10% del valore nominale.
- Temperatura d'uso: da -20°C a +50°C.
- Altre tensioni e potenze a richiesta.

MATERIALE DI INGLOBAMENTO:

- Solo materiali di prima scelta.
- Esecuzione standard in PA6 caricato vetro
(a richiesta PBT, PPS e PET).

CONNESSIONI ELETTRICHE:

- N°1 cavi L= a richiesta.
- Esecuzione standard in PVC Olflex Ø5,5.

CHARACTERISTICS:

- Copper wire: H class (200°C).
- Isolation class: F (155°C) and H (180°C).
- Protection grade: IP54 (IEC 60529).
With appropriate gaskets the
protection grade reaches IP65.
IP67 solutions are possible.

WORKING:

- Nominal voltage: Vdc: 12-24V;
- Abs. power at 20°C: 8W / 18W in DC working;
- Max overvoltage: 10% of nominal voltage.
- Working temp.: from -20°C to +50°C.
- Others voltages and powers on request.

OVERMOULDED MATERIALS:

- Only first class material.
- Standard execution in glass filled PA6
(PBT, PPS and PET on request).

ELECTRIC CONNECTIONS:

- N°1 cables L= on request.
- Standard execution in PVC Olflex Ø5,5.



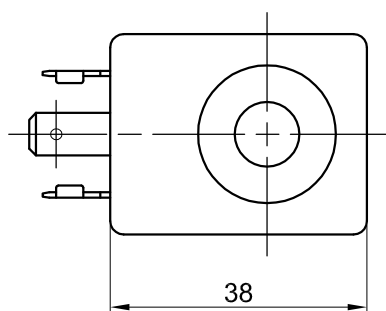
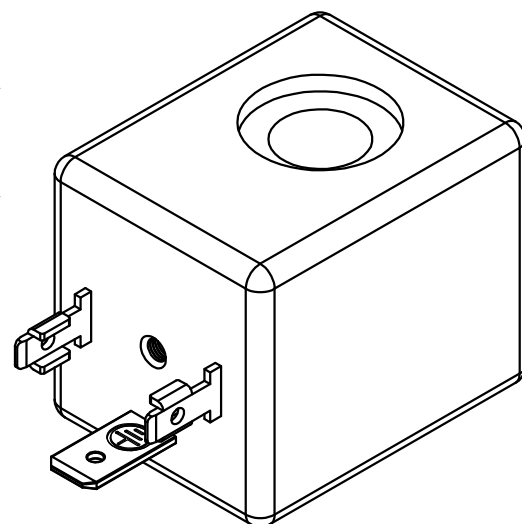
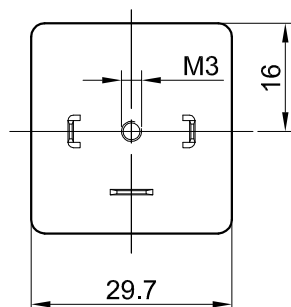
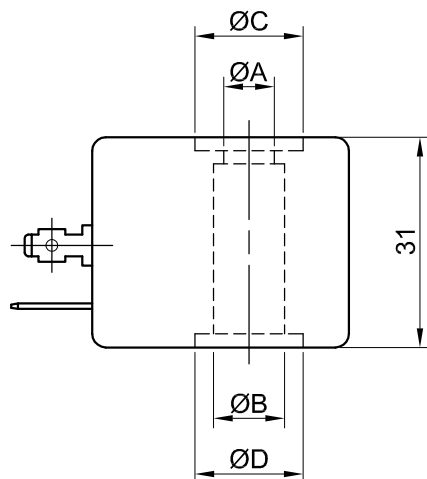
INTERCOIL S.R.L.

Bobine elettriche sovrastampate con
termoplastici e termoindurenti
Electric coils overmoulded by
engineering polymers and epoxy resin

20090 Opera (MI) Italy
via Della Fornace,4 - Tel.0039.02.57604626
Fax 0039.02.53031183
C.F e P. IVA 11344570152

E-mail: info@intercoil-srl.com

BOBINA SERIE 530 - 530 SERIES COIL



CODE	A	B	C	D
530.001	8.2	9.2	17	16
530.002	10.2	10.2	17	16
530.003	10.2	10.2	16	16
530.004	10.2	10.2	17	11.7
530.005	10.2	10.2	15.7	16

CARATTERISTICHE:

- Filo di rame: Classe H (200°C).
- Classe di isolamento: F (155°C) e H (180°C).
- Grado di protezione: IP54 (IEC 60529) con connettore correttamente montato.
Montando opportune guarnizioni si può raggiungere il grado di protezione IP65.
Sono realizzabili soluzioni IP67.

FUNZIONAMENTO:

- Tensione nominale: Vcc: 12-24V;
Vca: 24-110-230V-50/60Hz.
- Pot. assorbita a 20°C: 7W / 14W in cc;
6VA / 16VA in ca.
- Sovratens. massima: 10% del valore nominale.
- Temperatura d'uso: da -20°C a +50°C.
- Altre tensioni e potenze a richiesta.

MATERIALE DI INGLOBAMENTO:

- Solo materiali di prima scelta.
- Esecuzione standard in PA6 caricato vetro (a richiesta PBT, PPS e PET).

CONNESSIONI ELETTRICHE:

- Attacco forma A industriale per connessione a norme EN 175301-803 (EX DIN 43650).

CHARACTERISTICS:

- Copper wire: H class (200°C).
- Isolation class: F (155°C) and H (180°C).
- Protection grade: IP54 (IEC 60529) with correctly mounted connector.
With appropriate gaskets the protection grade reaches IP65.
IP67 solutions are possible.

WORKING:

- Nominal voltage: Vdc: 12-24V;
Vac: 24-110-230V-50/60Hz.
- Abs. power at 20°C: 7W / 14W in DC working;
6VA / 16VA in AC working.
- Max overvoltage: 10% of nominal voltage.
- Working temp.: from -20°C to +50°C.
- Others voltages and powers on request.

OVERMOULDED MATERIALS:

- Only first class material.
- Standard execution in glass filled PA6 (PBT, PSS and PET on request).

ELECTRIC CONNECTIONS:

- Industrial form A connector for EN 175301-803 (EX DIN 43650) standard fitting.



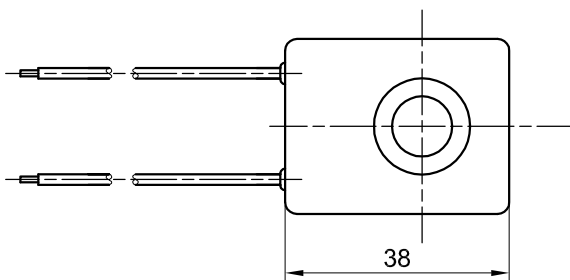
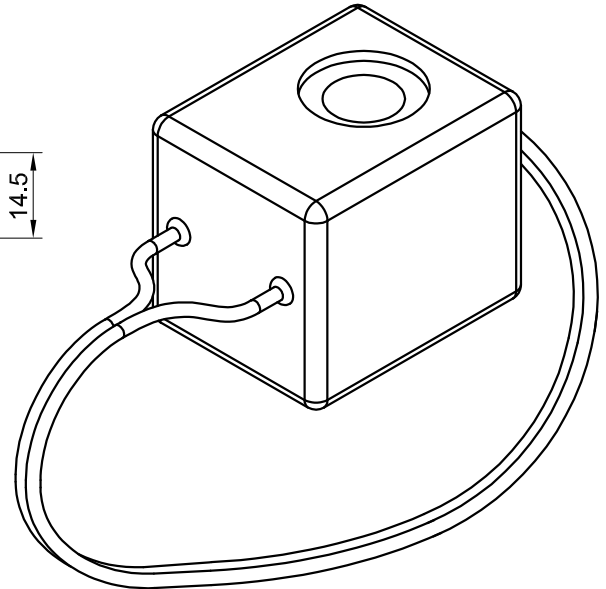
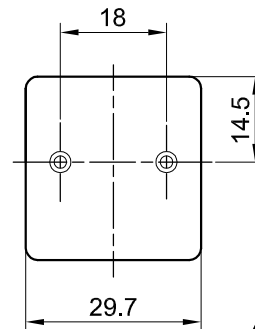
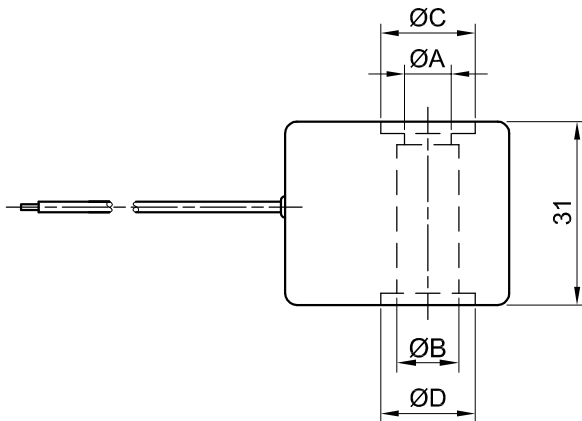
INTERCOIL S.R.L.

*Bobine elettriche sovrastampate con
termoplastici e termoindurenti
Electric coils overmoulded by
engineering polymers and epoxy resin*

20090 Opera (MI) Italy
via Della Fornace,4 - Tel.0039.02.57604626
Fax 0039.02.53031183
C.F e P. IVA 11344570152

E-mail: info@intercoil-srl.com

BOBINA SERIE 532 - 532 SERIES COIL



CODE	A	B	C	D
532.001	8.2	9.2	17	16
532.002	10.2	10.2	17	16
532.003	10.2	10.2	16	16
532.004	10.2	10.2	17	11.7
532.005	10.2	10.2	15.7	16

CARATTERISTICHE:

- Filo di rame: Classe H (200°C).
- Classe di isolamento: F (155°C) e H (180°C).
- Grado di protezione: IP54 (IEC 60529).
Montando opportune guarnizioni
si può raggiungere il grado di
protezione IP65.
Sono realizzabili soluzioni IP67.

FUNZIONAMENTO:

- Tensione nominale: Vcc: 12-24V;
- Pot. assorbita a 20°C: 7W / 14W in cc;
- Sovratens. massima: 10% del valore nominale.
- Temperatura d'uso: da -20°C a +50°C.
- Altre tensioni e potenze a richiesta.

MATERIALE DI INGLOBAMENTO:

- Solo materiali di prima scelta.
- Esecuzione standard in PA6 caricato vetro
(a richiesta PBT, PPS e PET).

CONNESSIONI ELETTRICHE:

- N° cavi L= a richiesta.
- Esecuzione standard PVC
(a richiesta PTFE e silicone).

CHARACTERISTICS:

- Copper wire: H class (200°C).
- Isolation class: F (155°C) and H (180°C).
- Protection grade: IP54 (IEC 60529).
With appropriate gaskets the
protection grade reaches IP65.
IP67 solutions are possible.

WORKING:

- Nominal voltage: Vdc: 12-24V;
- Abs. power at 20°C: 7W / 14W in DC working;
- Max overvoltage: 10% of nominal voltage.
- Working temp.: from -20°C to +50°C.
- Others voltages and powers on request.

OVERMOULDED MATERIALS:

- Only first class material.
- Standard execution in glass filled PA6
(PBT, PSS and PET on request).

ELECTRIC CONNECTIONS:

- N°2 cables L= on request.
- Standard execution in PVC
(PTFE and silicone on request).



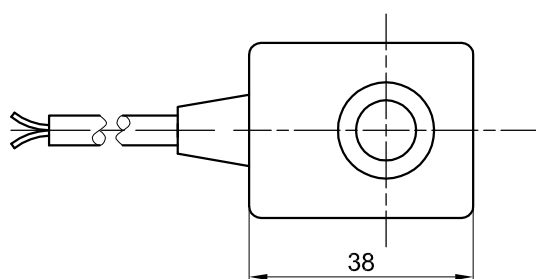
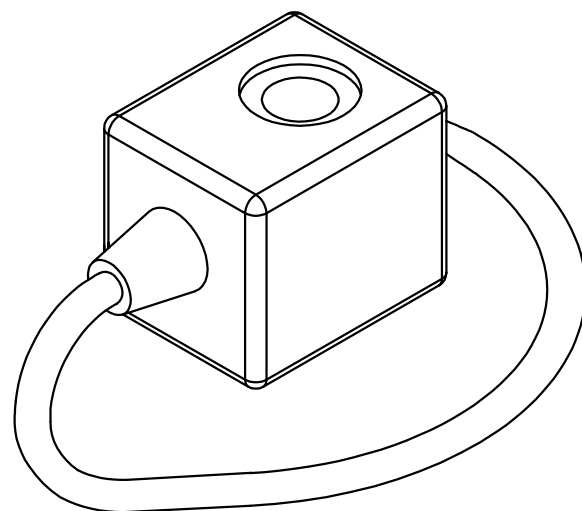
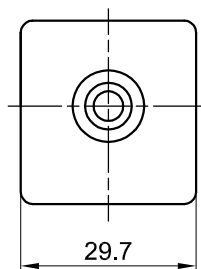
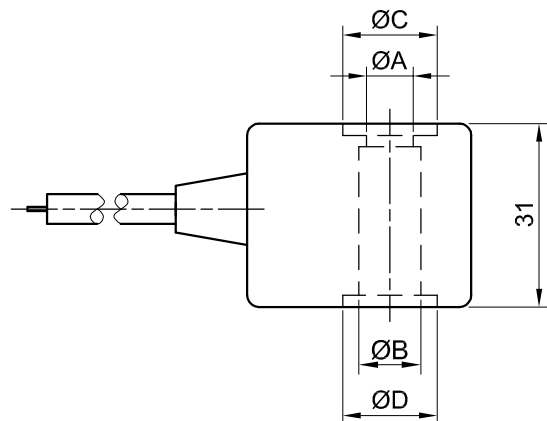
INTERCOIL S.R.L.

Bobine elettriche sovrastampate con
termoplastici e termoindurenti
Electric coils overmoulded by
engineering polymers and epoxy resin

20090 Opera (MI) Italy
via Della Fornace,4 - Tel.0039.02.57604626
Fax 0039.02.53031183
C.F e P. IVA 11344570152

E-mail: info@intercoil-srl.com

BOBINA SERIE 538 - 538 SERIES COIL



CODE	A	B	C	D
538.001	8.2	9.2	17	16
538.002	10.2	10.2	17	16
538.003	10.2	10.2	16	16
538.004	10.2	10.2	17	11.7
538.005	10.2	10.2	15.7	16

CARATTERISTICHE:

- Filo di rame: Classe H (200°C).
- Classe di isolamento: F (155°C) e H (180°C).
- Grado di protezione: IP54 (IEC 60529).
Montando opportune guarnizioni
si può raggiungere il grado di
protezione IP65.
Sono realizzabili soluzioni IP67.

FUNZIONAMENTO:

- Tensione nominale: Vcc: 12-24V;
- Pot. assorbita a 20°C: 7W / 14W in cc;
- Sovratens. massima: 10% del valore nominale.
- Temperatura d'uso: da -20°C a +50°C.
- Altre tensioni e potenze a richiesta.

MATERIALE DI INGLOBAMENTO:

- Solo materiali di prima scelta.
- Esecuzione standard in PA6 caricato vetro
(a richiesta PBT, PPS e PET).

CONNESSIONI ELETTRICHE:

- N°1 cavi L= a richiesta.
- Esecuzione standard in PVC Olflex Ø5,5.

CHARACTERISTICS:

- Copper wire: H class (200°C).
- Isolation class: F (155°C) and H (180°C).
- Protection grade: IP54 (IEC 60529).
With appropriate gaskets the
protection grade reaches IP65.
IP67 solutions are possible.

WORKING:

- Nominal voltage: Vdc: 12-24V;
- Abs. power at 20°C: 7W / 14W in DC working;
- Max overvoltage: 10% of nominal voltage.
- Working temp.: from -20°C to +50°C.
- Others voltages and powers on request.

OVERMOULDED MATERIALS:

- Only first class material.
- Standard execution in glass filled PA6
(PBT, PSS and PET on request).

ELECTRIC CONNECTIONS:

- N°1 cables L= on request.
- Standard execution in PVC Olflex Ø5,5.



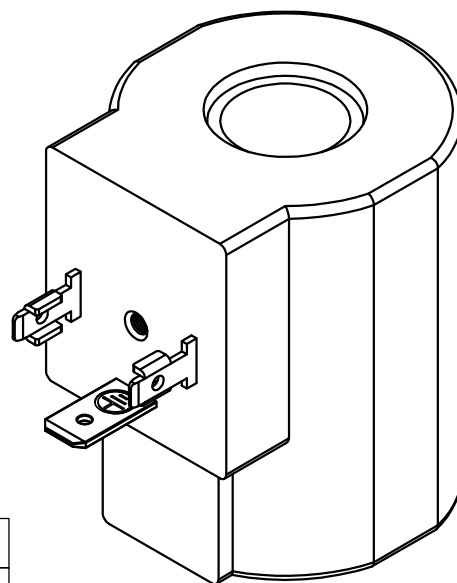
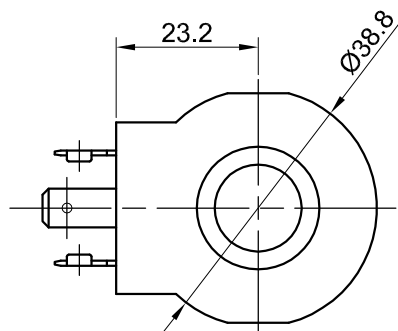
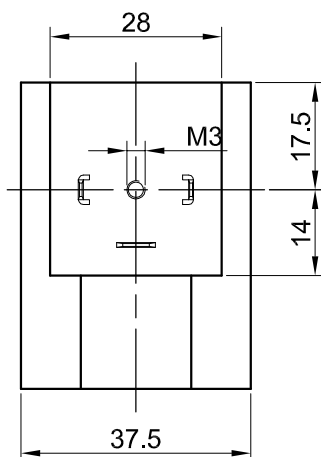
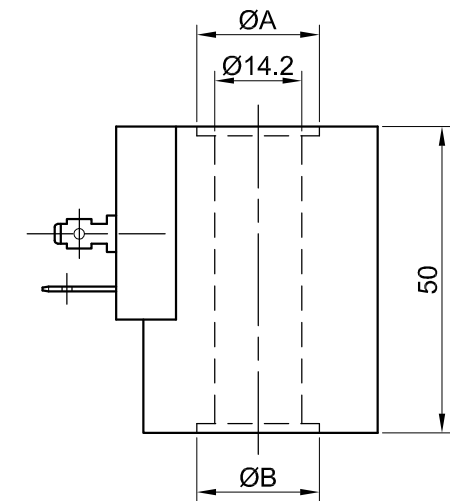
INTERCOIL S.R.L.

Bobine elettriche sovrastampate con termoplastici e termoindurenti
Electric coils overmoulded by engineering polymers and epoxy resin

20090 Opera (MI) Italy
 via Della Fornace,4 - Tel.0039.02.57604626
 Fax 0039.02.53031183
 C.F e P. IVA 11344570152

E-mail: info@intercoil-srl.com

BOBINA SERIE 550 - 550 SERIES COIL



CODE	A	B
550.001	17.2	17.2
550.002	20	20

CARATTERISTICHE:

- Filo di rame: in classe H (200°C).
- Classe di isolamento: F (155°C) e H (180°C).
- Grado di protezione: IP54 (IEC 60529) con connettore correttamente montato.
Montando opportune guarnizioni si può raggiungere il grado di protezione IP65.
Sono realizzabili soluzioni IP67.

FUNZIONAMENTO:

- Tensione nominale: Vcc: 12-24V;
Vca: 24-110-230V-50/60Hz.
- Pot. assorbita a 20°C: 18W / 27W in cc;
21VA / 31VA in ca.
- Sovratens. massima: 10% del valore nominale.
- Temperatura d'uso: da -20°C a +50°C.
- Altre tensioni e potenze a richiesta.

MATERIALE DI INGLOBAMENTO:

- Solo materiali di prima scelta.
- Esecuzione standard in PA6 caricato vetro (a richiesta PBT, PPS e PET).

CONNESSIONI ELETTRICHE:

- Attacco forma A industriale per connessione a norme EN 175301-803 (EX DIN 43650).

CHARACTERISTICS:

- Copper wire: H class (/200°C).
- Isolation class: F (155°C) and H (180°C).
- Protection grade: IP54 (IEC 60529) with correctly mounted connector.
With appropriate gaskets the protection grade reaches IP65.
IP67 solutions are possible.

WORKING:

- Nominal voltage: Vdc: 12-24V;
Vac: 24-110-230V-50/60Hz.
- Abs. power at 20°C: 18W / 27 in DC working;
21VA / 31VA in AC working.
- Max overvoltage: 10% of nominal voltage.
- Working temp.: from -20°C to +50°C.
- Others voltages and powers on request.

OVERMOULDED MATERIALS:

- Only first class material.
- Standard execution in glass filled PA6 (PBT, PPS and PET on request).

ELECTRIC CONNECTIONS:

- Industrial form A connector for EN 175301-803 (EX DIN 43650) standard fitting.



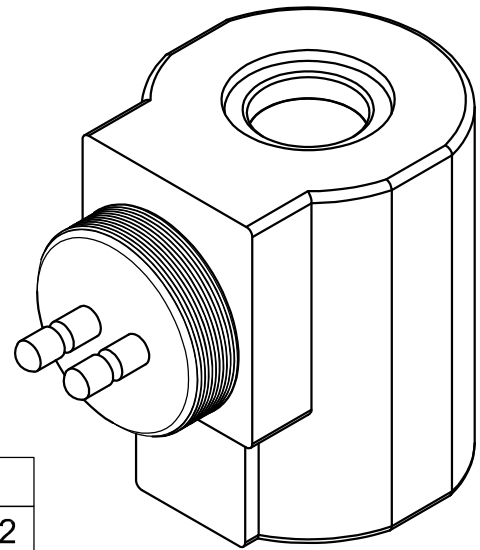
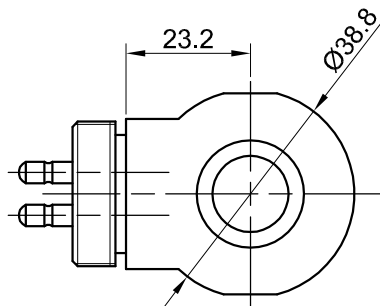
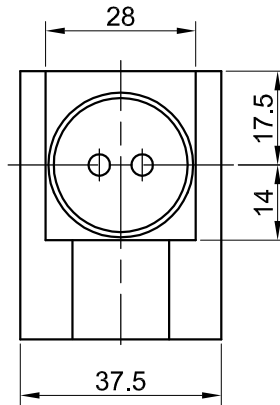
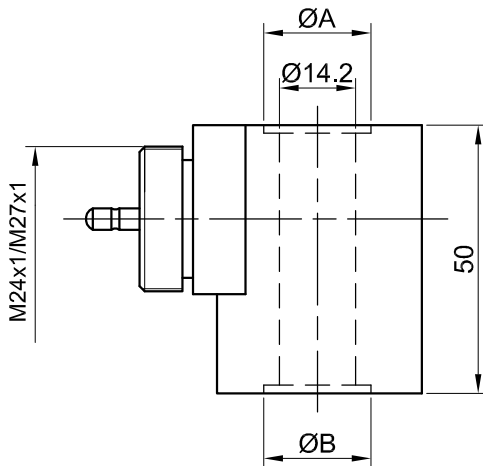
INTERCOIL S.R.L.

Bobine elettriche sovrastampate con termoplastici e termoindurenti
Electric coils overmoulded by engineering polymers and epoxy resin

20090 Opera (MI) Italy
 via Della Fornace,4 - Tel.0039.02.57604626
 Fax 0039.02.53031183
 C.F e P. IVA 11344570152

E-mail: info@intercoil-srl.com

BOBINA SERIE 551 - 551 SERIES COIL



CODE	A	B
551.001	17.2	17.2
551.002	20	20

CARATTERISTICHE:

- Filo di rame: Classe H (200°C).
- Classe di isolamento: F (155°C) e H (180°C).
- Grado di protezione: IP54 (IEC 60529) con connettore correttamente montato.
 Montando opportune guarnizioni si può raggiungere il grado di protezione IP65.
 Sono realizzabili soluzioni IP67.

FUNZIONAMENTO:

- Tensione nominale: Vcc: 12-24V.
- Pot. assorbita a 20°C: 18W / 27W in cc.
- Sovratens. massima: 10% del valore nominale.
- Temperatura d'uso: da -20°C a +50°C.
- Altre tensioni e potenze a richiesta.

MATERIALE DI INGLOBAMENTO:

- Solo materiali di prima scelta.
- Esecuzione standard in PA6 caricato vetro (a richiesta PBT, PPS e PET).

CONNESSIONI ELETTRICHE:

- Attacco connettore tipo Kostal M24x1 - M27x1.

CHARACTERISTICS:

- Copper wire: H class (200°C).
- Isolation class: F (155°C) and H (180°C).
- Protection grade: IP54 (IEC 60529) with correctly mounted connector.
 With appropriate gaskets the protection grade reaches IP65.
 IP67 solutions are possible.

WORKING:

- Nominal voltage: Vdc: 12-24V.
- Abs. power at 20°C: 18W / 27W in DC working.
- Max overvoltage: 10% of nominal voltage.
- Working temp.: from -20°C to +50°C.
- Others voltages and powers on request.

OVERMOULDED MATERIALS:

- Only first class material.
- Standard execution in glass filled PA6 (PBT, PPS and PET on request).

ELECTRIC CONNECTIONS:

- Kostal type connector M24x1 - M27x1.



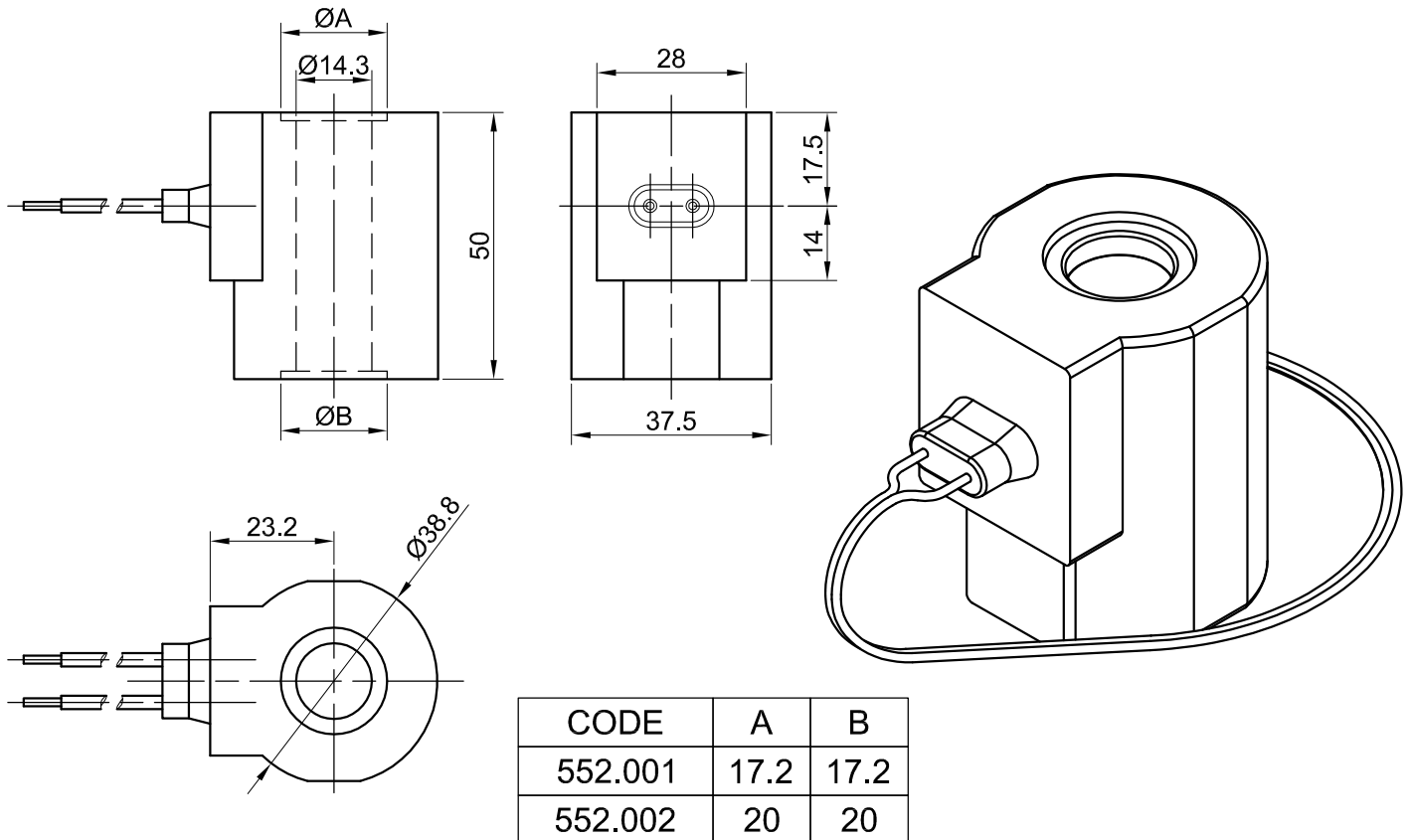
INTERCOIL S.R.L.

Bobine elettriche sovrastampate con
termoplastici e termoindurenti
Electric coils overmoulded by
engineering polymers and epoxy resin

20090 Opera (MI) Italy
via Della Fornace,4 - Tel.0039.02.57604626
Fax 0039.02.53031183
C.F e P. IVA 11344570152

E-mail: info@intercoil-srl.com

BOBINA SERIE 552 - 552 SERIES COIL



CARATTERISTICHE:

- Filo di rame: Classe H (200°C).
- Classe di isolamento: F (155°C) e H (180°C).
- Grado di protezione: IP54 (IEC 60529).
Montando opportune guarnizioni
si può raggiungere il grado di
protezione IP65.
Sono realizzabili soluzioni IP67.

FUNZIONAMENTO:

- Tensione nominale: Vcc: 12-24V;
- Pot. assorbita a 20°C: 18W / 27W in cc;
- Sovratens. massima: 10% del valore nominale.
- Temperatura d'uso: da -20°C a +50°C.
- Altre tensioni e potenze a richiesta.

MATERIALE DI INGLOBAMENTO:

- Solo materiali di prima scelta.
- Esecuzione standard in PA6 caricato vetro
(a richiesta PBT, PPS e PET).

CONNESSIONI ELETTRICHE:

- N°2 cavi L= a richiesta.
- Esecuzione standard in PVC
(a richiesta PTFE e silicone).

CHARACTERISTICS:

- Copper wire: H class (200°C).
- Isolation class: F (155°C) and H (180°C).
- Protection grade: IP54 (IEC 60529).
With appropriate gaskets the
protection grade reaches IP65.
IP67 solutions are possible.

WORKING:

- Nominal voltage: Vdc: 12-24V;
- Abs. power at 20°C: 18W / 27W in DC working;
- Max overvoltage: 10% of nominal voltage.
- Working temp.: from -20°C to +50°C.
- Others voltages and powers on request.

OVERMOULDED MATERIALS:

- Only first class material.
- Standard execution in glass filled PA6
(PBT, PPS and PET on request).

ELECTRIC CONNECTIONS:

- N°2 cables L= on request.
- Standard execution in PVC
(PTFE and silicone on request).



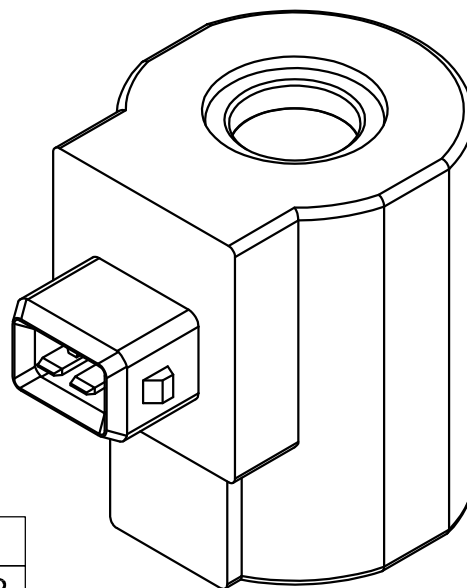
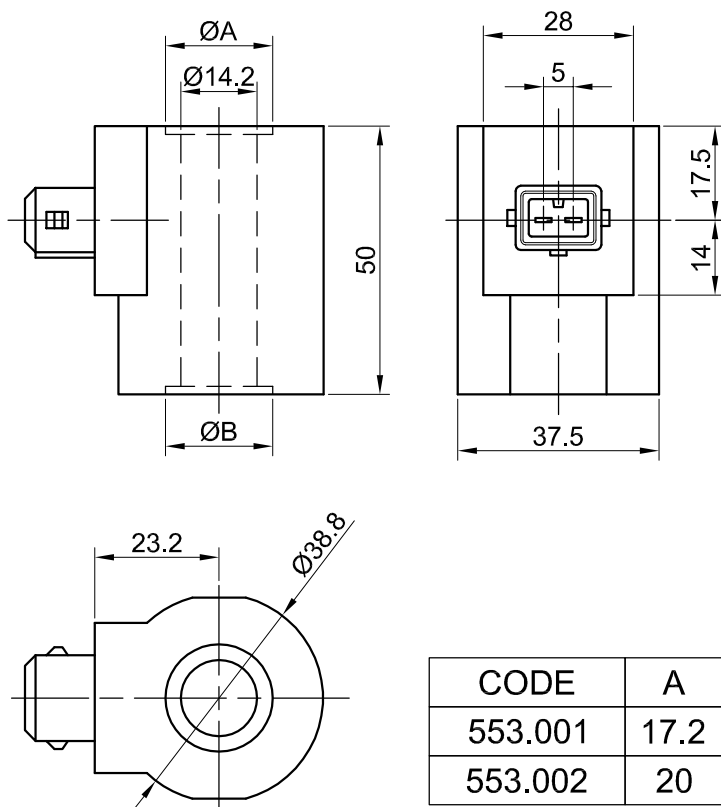
INTERCOIL S.R.L.

Bobine elettriche sovrastampate con
termoplastici e termoindurenti
Electric coils overmoulded by
engineering polymers and epoxy resin

20090 Opera (MI) Italy
via Della Fornace,4 - Tel.0039.02.57604626
Fax 0039.02.53031183
C.F e P. IVA 11344570152

E-mail: info@intercoil-srl.com

BOBINA SERIE 553 - 553 SERIES COIL



CARATTERISTICHE:

- Filo di rame: Classe H (200°C).
- Classe di isolamento: F (155°C) e H (180°C).
- Grado di protezione: IP54 (IEC 60529) con connettore correttamente montato.
Montando opportune guarnizioni si può raggiungere il grado di protezione IP65.
Sono realizzabili soluzioni IP67.

FUNZIONAMENTO:

- Tensione nominale: Vcc: 12-24V.
- Pot. assorbita a 20°C: 18W / 27W in cc.
- Sovratens. massima: 10% del valore nominale.
- Temperatura d'uso: da -20°C a +50°C.
- Altre tensioni e potenze a richiesta.

MATERIALE DI INGLOBAMENTO:

- Solo materiali di prima scelta.
- Esecuzione standard in PA6 caricato vetro (a richiesta PBT, PPS e PET).

CONNESSIONI ELETTRICHE:

- Attacco connettore tipo AMP junior.

CHARACTERISTICS:

- Copper wire: H class (200°C).
- Isolation class: F (155°C) and H (180°C).
- Protection grade: IP54 (IEC 60529) with correctly mounted connector.
With appropriate gaskets the protection grade reaches IP65.
IP67 solutions are possible.

WORKING:

- Nominal voltage: Vdc: 12-24V.
- Abs. power at 20°C: 18W / 27W in DC working.
- Max overvoltage: 10% of nominal voltage.
- Working temp.: from -20°C to +50°C.
- Others voltages and powers on request.

OVERMOULDED MATERIALS:

- Only first class material.
- Standard execution in glass filled PA6 (PBT, PPS and PET on request).

ELECTRIC CONNECTIONS:

- AMP junior type connector.



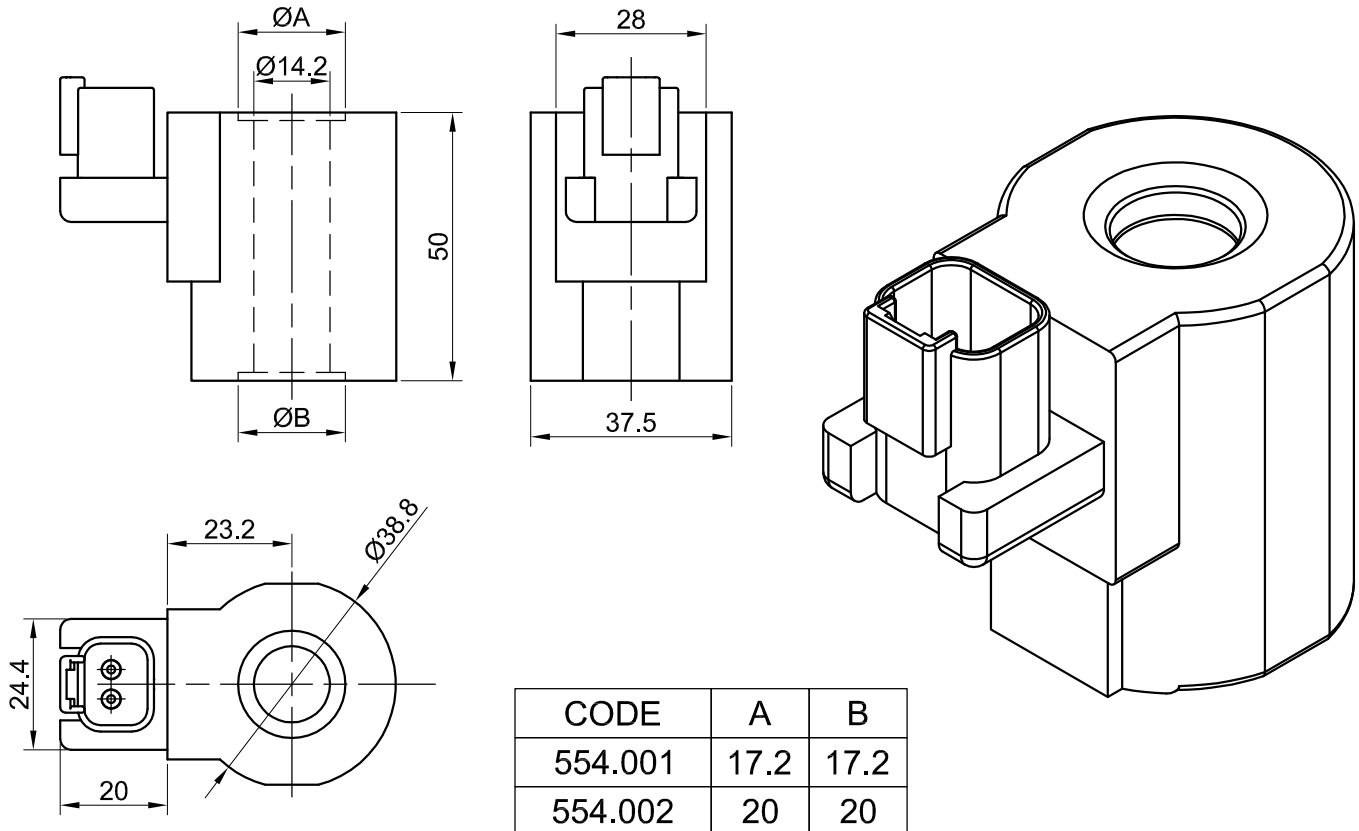
INTERCOIL S.R.L.

Bobine elettriche sovrastampate con termoplastici e termoindurenti
Electric coils overmoulded by engineering polymers and epoxy resin

20090 Opera (MI) Italy
 via Della Fornace,4 - Tel.0039.02.57604626
 Fax 0039.02.53031183
 C.F e P. IVA 11344570152

E-mail: info@intercoil-srl.com

BOBINA SERIE 554 - 554 SERIES COIL



CARATTERISTICHE:

- Filo di rame: Classe H (200°C).
- Classe di isolamento: F (155°C) e H (180°C).
- Grado di protezione: IP54 (IEC 60529) con connettore correttamente montato.
 Montando opportune guarnizioni si può raggiungere il grado di protezione IP65.
 Sono realizzabili soluzioni IP67.

FUNZIONAMENTO:

- Tensione nominale: Vcc: 12-24V.
- Pot. assorbita a 20°C: 18W / 27W in cc.
- Sovratens. massima: 10% del valore nominale.
- Temperatura d'uso: da -20°C a +50°C.
- Altre tensioni e potenze a richiesta.

MATERIALE DI INGLOBAMENTO:

- Solo materiali di prima scelta.
- Esecuzione standard in PA6 caricato vetro (a richiesta PBT, PPS e PET).

CONNESSIONI ELETTRICHE:

- Attacco connettore Deutsch.

CHARACTERISTICS:

- Copper wire: H class (200°C).
- Isolation class: F (155°C) and H (180°C).
- Protection grade: IP54 (IEC 60529) with correctly mounted connector.
 With appropriate gaskets the protection grade reaches IP65.
 IP67 solutions are possible.

WORKING:

- Nominal voltage: Vdc: 12-24V.
- Abs. power at 20°C: 18W / 27W in DC working.
- Max overvoltage: 10% of nominal voltage.
- Working temp.: from -20°C to +50°C.
- Others voltages and powers on request.

OVERMOULDED MATERIALS:

- Only first class material.
- Standard execution in glass filled PA6 (PBT, PPS and PET on request).

ELECTRIC CONNECTIONS:

- Deutsch type connector.



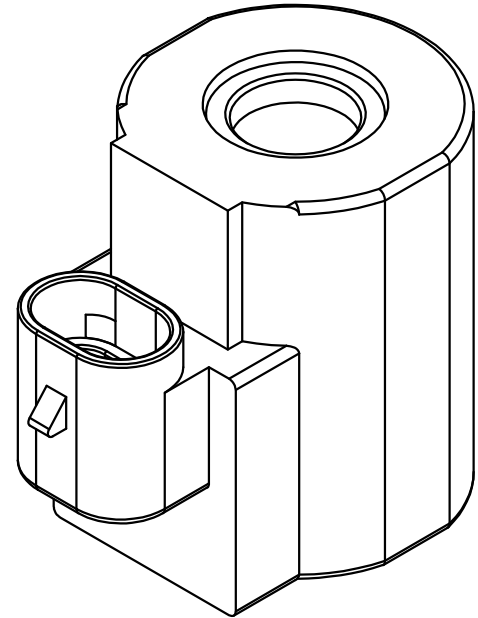
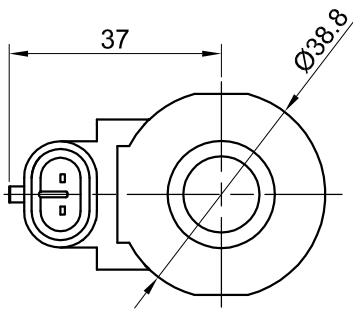
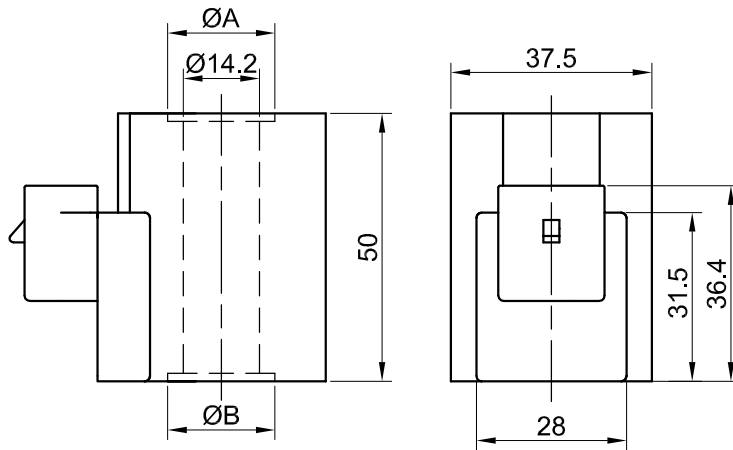
INTERCOIL S.R.L.

Bobine elettriche sovrastampate con termoplastici e termoindurenti
Electric coils overmoulded by engineering polymers and epoxy resin

20090 Opera (MI) Italy
 via Della Fornace,4 - Tel.0039.02.57604626
 Fax 0039.02.53031183
 C.F e P. IVA 11344570152

E-mail: info@intercoil-srl.com

BOBINA SERIE 555 - 555 SERIES COIL



CODE	A	B
555.001	17.2	17.2
555.002	20	20

CARATTERISTICHE:

- Filo di rame: Classe H (200°C).
- Classe di isolamento: F (155°C) e H (180°C).
- Grado di protezione: IP54 (IEC 60529) con connettore correttamente montato.
 Montando opportune guarnizioni si può raggiungere il grado di protezione IP65.
 Sono realizzabili soluzioni IP67.

FUNZIONAMENTO:

- Tensione nominale: Vcc: 12-24V.
- Pot. assorbita a 20°C: 18W / 27W in cc.
- Sovratens. massima: 10% del valore nominale.
- Temperatura d'uso: da -20°C a +50°C.
- Altre tensioni e potenze a richiesta.

MATERIALE DI INGLOBAMENTO:

- Solo materiali di prima scelta.
- Esecuzione standard in PA6 caricato vetro (a richiesta PBT, PPS e PET).

CONNESSIONI ELETTRICHE:

- Attacco connettore Super Seal.

CHARACTERISTICS:

- Copper wire: H class (200°C).
- Isolation class: F (155°C) and H (180°C).
- Protection grade: IP54 (IEC 60529) with correctly mounted connector.
 With appropriate gaskets the protection grade reaches IP65.
 IP67 solutions are possible.

WORKING:

- Nominal voltage: Vdc: 12-24V.
- Abs. power at 20°C: 18W / 27W in DC working.
- Max overvoltage: 10% of nominal voltage.
- Working temp.: from -20°C to +50°C.
- Others voltages and powers on request.

OVERMOULDED MATERIALS:

- Only first class material.
- Standard execution in glass filled PA6 (PBT, PPS and PET on request).

ELECTRIC CONNECTIONS:

- Super Seal type connector.



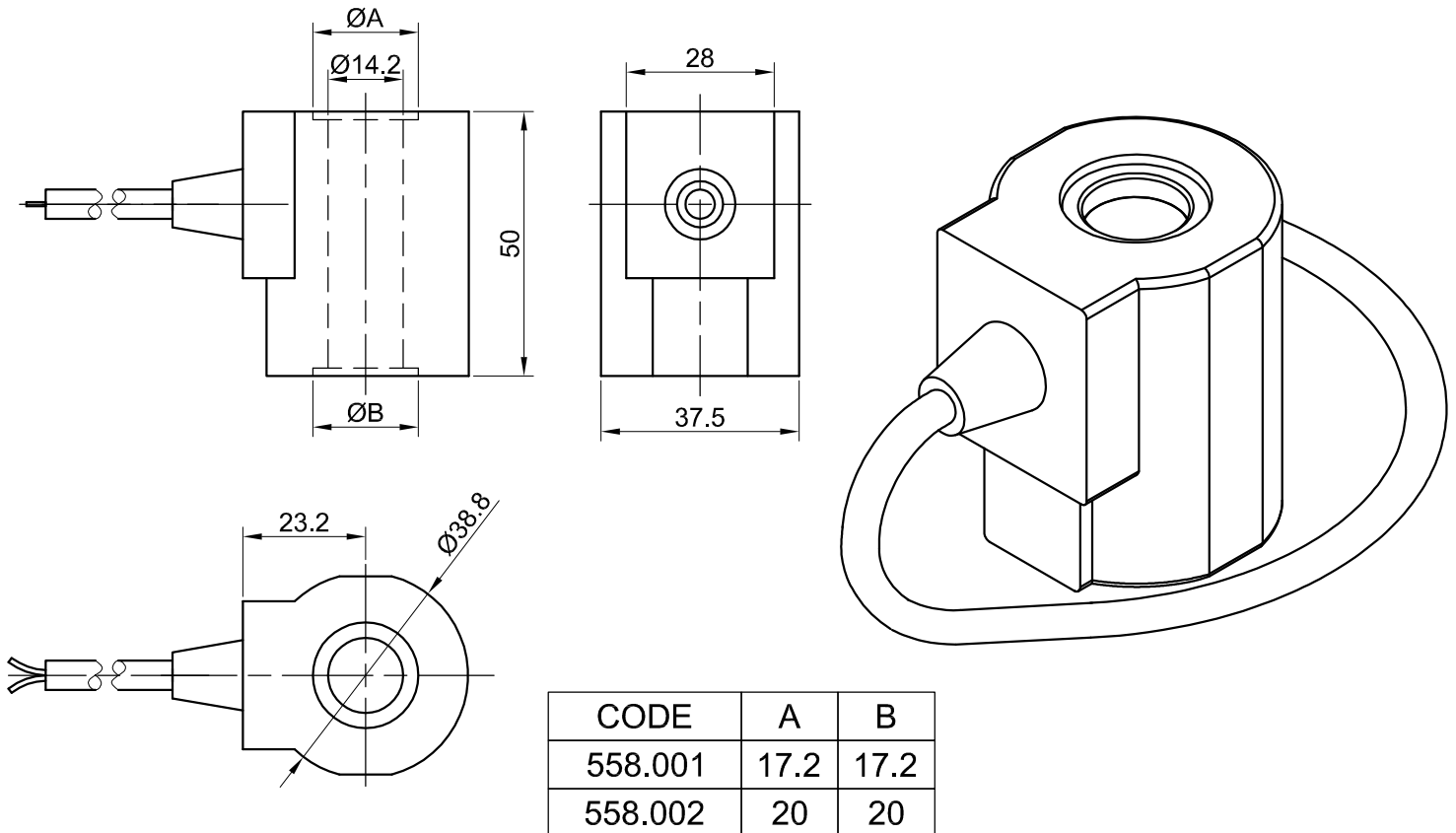
INTERCOIL S.R.L.

*Bobine elettriche sovrastampate con
termoplastici e termoindurenti
Electric coils overmoulded by
engineering polymers and epoxy resin*

20090 Opera (MI) Italy
via Della Fornace,4 - Tel.0039.02.57604626
Fax 0039.02.53031183
C.F e P. IVA 11344570152

E-mail: info@intercoil-srl.com

BOBINA SERIE 558 - 558 SERIES COIL



CARATTERISTICHE:

- Filo di rame: Classe H (200°C).
- Classe di isolamento: F (155°C) e H (180°C).
- Grado di protezione: IP54 (IEC 60529).
Montando opportune guarnizioni
si può raggiungere il grado di
protezione IP65.
Sono realizzabili soluzioni IP67.

FUNZIONAMENTO:

- Tensione nominale: Vcc: 12-24V;
- Pot. assorbita a 20°C: 18W / 27W in cc;
- Sovratens. massima: 10% del valore nominale.
- Temperatura d'uso: da -20°C a +50°C.
- Altre tensioni e potenze a richiesta.

MATERIALE DI INGLOBAMENTO:

- Solo materiali di prima scelta.
- Esecuzione standard in PA6 caricato vetro
(a richiesta PBT, PPS e PET).

CONNESSIONI ELETTRICHE:

- N°1 cavi L= a richiesta.
- Esecuzione standard in PVC Olflex Ø5,5.

CHARACTERISTICS:

- Copper wire: H class (200°C).
- Isolation class: F (155°C) and H (180°C).
- Protection grade: IP54 (IEC 60529).
With appropriate gaskets the
protection grade reaches IP65.
IP67 solutions are possible.

WORKING:

- Nominal voltage: Vdc: 12-24V;
- Abs. power at 20°C: 18W / 27W in DC working;
- Max overvoltage: 10% of nominal voltage.
- Working temp.: from -20°C to +50°C.
- Others voltages and powers on request.

OVERMOULDED MATERIALS:

- Only first class material.
- Standard execution in glass filled PA6
(PBT, PPS and PET on request).

ELECTRIC CONNECTIONS:

- N°1 cables L= on request.
- Standard execution in PVC Olflex Ø5,5.



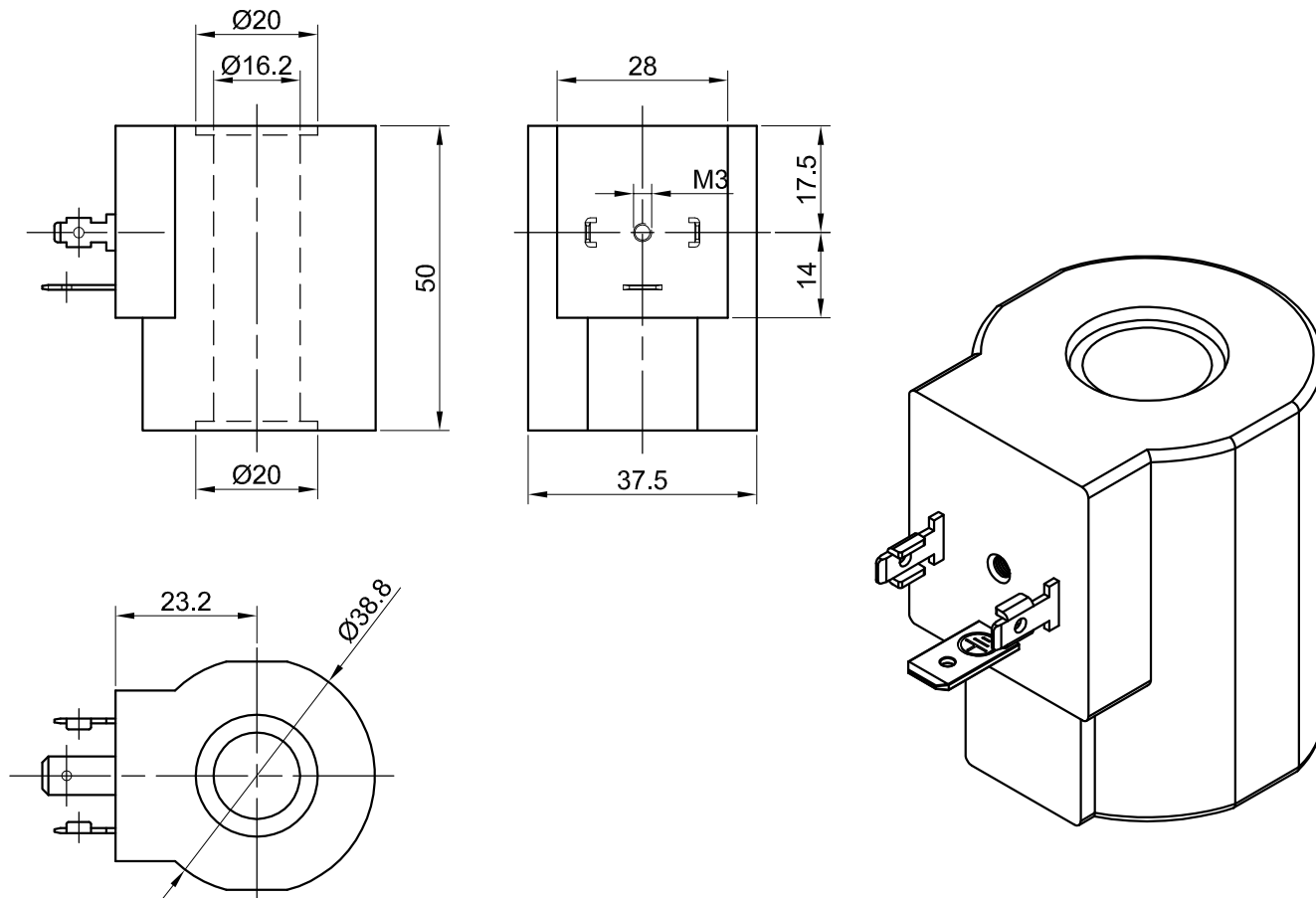
INTERCOIL S.R.L.

*Bobine elettriche sovrastampate con
termoplastici e termoindurenti
Electric coils overmoulded by
engineering polymers and epoxy resin*

20090 Opera (MI) Italy
via Della Fornace,4 - Tel.0039.02.57604626
Fax 0039.02.53031183
C.F e P. IVA 11344570152

E-mail: info@intercoil-srl.com

BOBINA SERIE 560 - 560 SERIES COIL



CARATTERISTICHE:

- Filo di rame: in classe H (200°C).
- Classe di isolamento: F (155°C) e H (180°C).
- Grado di protezione: IP54 (IEC 60529) con connettore correttamente montato.
Montando opportune guarnizioni si può raggiungere il grado di protezione IP65.
Sono realizzabili soluzioni IP67.

FUNZIONAMENTO:

- Tensione nominale: Vcc: 12-24V;
Vca: 24-110-230V-50/60Hz.
- Pot. assorbita a 20°C: 18W / 27W in cc;
21VA / 31VA in ca.
- Sovratens. massima: 10% del valore nominale.
- Temperatura d'uso: da -20°C a +50°C.
- Altre tensioni e potenze a richiesta.

MATERIALE DI INGLOBAMENTO:

- Solo materiali di prima scelta.
- Esecuzione standard in PA6 caricato vetro (a richiesta PBT, PPS e PET).

CONNESSIONI ELETTRICHE:

- Attacco forma A industriale per connessione a norme EN 175301-803 (EX DIN 43650).

CHARACTERISTICS:

- Copper wire: H class (/200°C).
- Isolation class: F (155°C) and H (180°C).
- Protection grade: IP54 (IEC 60529) with correctly mounted connector.
With appropriate gaskets the protection grade reaches IP65.
IP67 solutions are possible.

WORKING:

- Nominal voltage: Vdc: 12-24V;
Vac: 24-110-230V-50/60Hz.
- Abs. power at 20°C: 18W / 27W in DC working;
21VA / 31VA in AC working.
- Max overvoltage: 10% of nominal voltage.
- Working temp.: from -20°C to +50°C.
- Others voltages and powers on request.

OVERMOULDED MATERIALS:

- Only first class material.
- Standard execution in glass filled PA6 (PBT, PPS and PET on request).

ELECTRIC CONNECTIONS:

- Industrial form A connector for EN 175301-803 (EX DIN 43650) standard fitting.



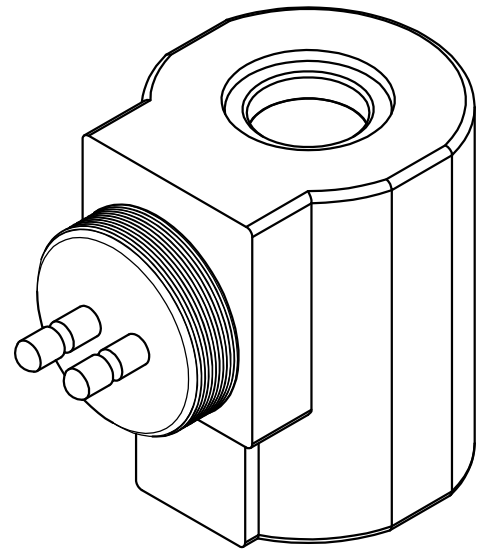
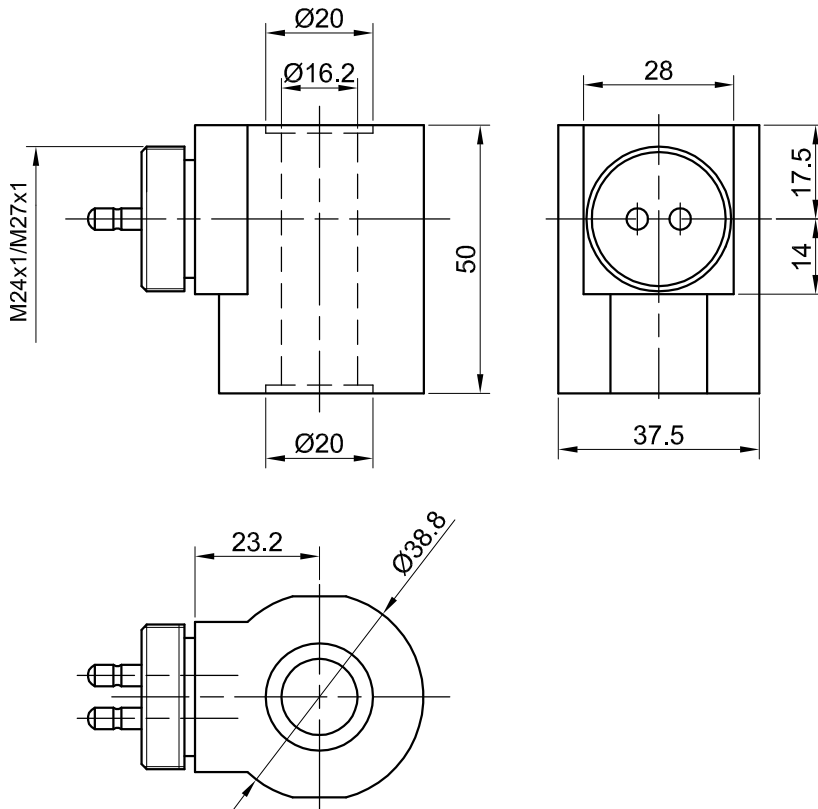
INTERCOIL S.R.L.

*Bobine elettriche sovrastampate con
termoplastici e termoindurenti
Electric coils overmoulded by
engineering polymers and epoxy resin*

20090 Opera (MI) Italy
via Della Fornace,4 - Tel.0039.02.57604626
Fax 0039.02.53031183
C.F e P. IVA 11344570152

E-mail: info@intercoil-srl.com

BOBINA SERIE 561 - 561 SERIES COIL



CARATTERISTICHE:

- Filo di rame: Classe H (200°C).
- Classe di isolamento: F (155°C) e H (180°C).
- Grado di protezione: IP54 (IEC 60529) con connettore correttamente montato.
Montando opportune guarnizioni si può raggiungere il grado di protezione IP65.
Sono realizzabili soluzioni IP67.

FUNZIONAMENTO:

- Tensione nominale: Vcc: 12-24V.
- Pot. assorbita a 20°C: 18W / 27W in cc.
- Sovratens. massima: 10% del valore nominale.
- Temperatura d'uso: da -20°C a +50°C.
- Altre tensioni e potenze a richiesta.

MATERIALE DI INGLOBAMENTO:

- Solo materiali di prima scelta.
- Esecuzione standard in PA6 caricato vetro (a richiesta PBT, PPS e PET).

CONNESSIONI ELETTRICHE:

- Attacco connettore tipo Kostal M24x1 - M27x1.

CHARACTERISTICS:

- Copper wire: H class (200°C).
- Isolation class: F (155°C) and H (180°C).
- Protection grade: IP54 (IEC 60529) with correctly mounted connector.
With appropriate gaskets the protection grade reaches IP65.
IP67 solutions are possible.

WORKING:

- Nominal voltage: Vdc: 12-24V.
- Abs. power at 20°C: 18W / 27W in DC working.
- Max overvoltage: 10% of nominal voltage.
- Working temp.: from -20°C to +50°C.
- Others voltages and powers on request.

OVERMOULDED MATERIALS:

- Only first class material.
- Standard execution in glass filled PA6 (PBT, PPS and PET on request).

ELECTRIC CONNECTIONS:

- Kostal type connector M24x1 - M27x1.



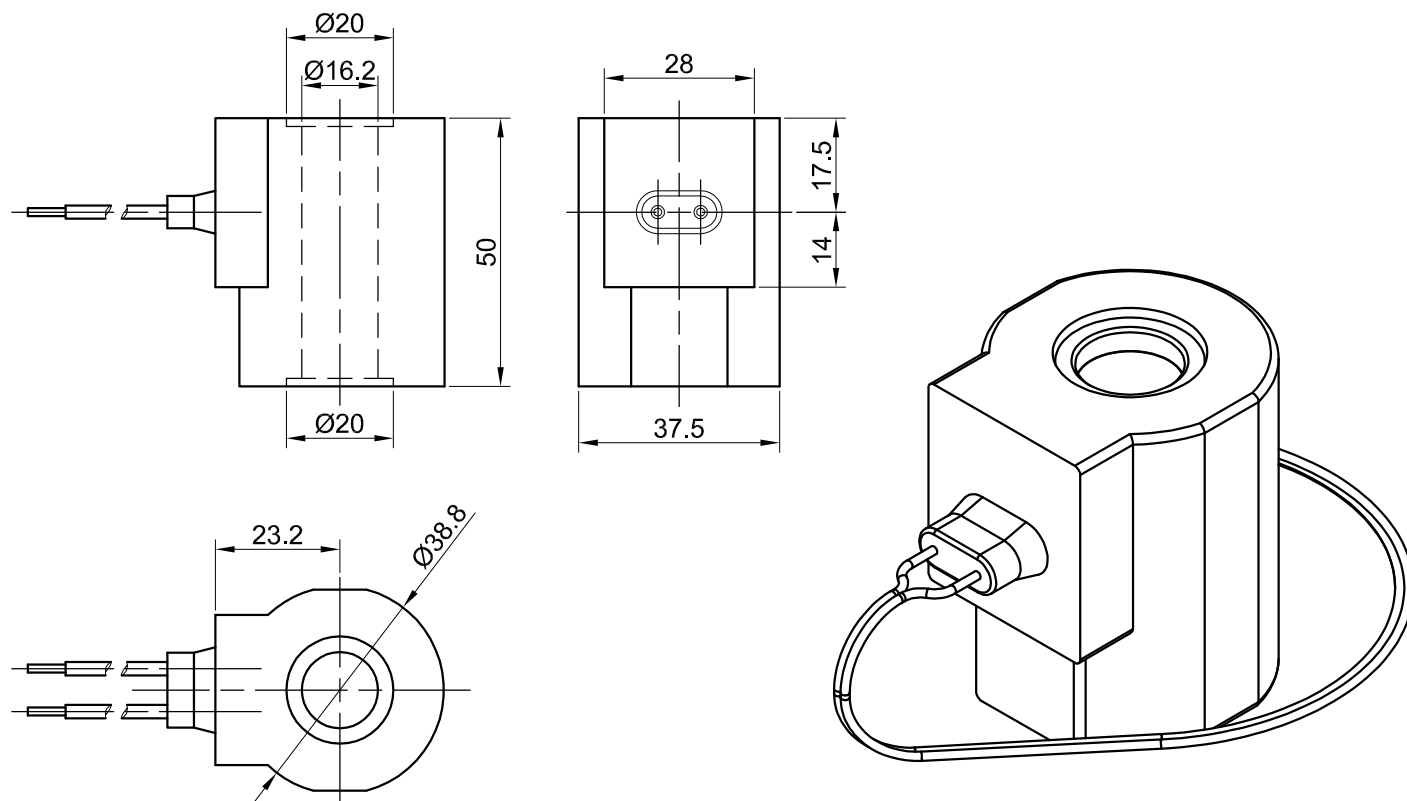
INTERCOIL S.R.L.

*Bobine elettriche sovrastampate con
termoplastici e termoindurenti
Electric coils overmoulded by
engineering polymers and epoxy resin*

20090 Opera (MI) Italy
via Della Fornace,4 - Tel.0039.02.57604626
Fax 0039.02.53031183
C.F e P. IVA 11344570152

E-mail: info@intercoil-srl.com

BOBINA SERIE 562 - 562 SERIES COIL



CARATTERISTICHE:

- Filo di rame: Classe H (200°C).
- Classe di isolamento: F (155°C) e H (180°C).
- Grado di protezione: IP54 (IEC 60529).
Montando opportune guarnizioni
si può raggiungere il grado di
protezione IP65.
Sono realizzabili soluzioni IP67.

FUNZIONAMENTO:

- Tensione nominale: Vcc: 12-24V;
- Pot. assorbita a 20°C: 18W / 27W in cc;
- Sovratens. massima: 10% del valore nominale.
- Temperatura d'uso: da -20°C a +50°C.
- Altre tensioni e potenze a richiesta.

MATERIALE DI INGLOBAMENTO:

- Solo materiali di prima scelta.
- Esecuzione standard in PA6 caricato vetro
(a richiesta PBT, PPS e PET).

CONNESSIONI ELETTRICHE:

- N°2 cavi L= a richiesta.
- Esecuzione standard in PVC
(a richiesta PTFE e silicone).

CHARACTERISTICS:

- Copper wire: H class (200°C).
- Isolation class: F (155°C) and H (180°C).
- Protection grade: IP54 (IEC 60529).
With appropriate gaskets the
protection grade reaches IP65.
IP67 solutions are possible.

WORKING:

- Nominal voltage: Vdc: 12-24V;
- Abs. power at 20°C: 18W / 27W in DC working;
- Max overvoltage: 10% of nominal voltage.
- Working temp.: from -20°C to +50°C.
- Others voltages and powers on request.

OVERMOULDED MATERIALS:

- Only first class material.
- Standard execution in glass filled PA6
(PBT, PPS and PET on request).

ELECTRIC CONNECTIONS:

- N°2 cables L= on request.
- Standard execution in PVC
(PTFE and silicone on request).



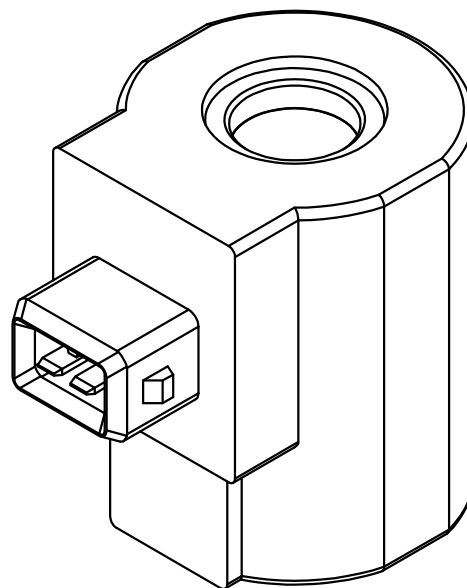
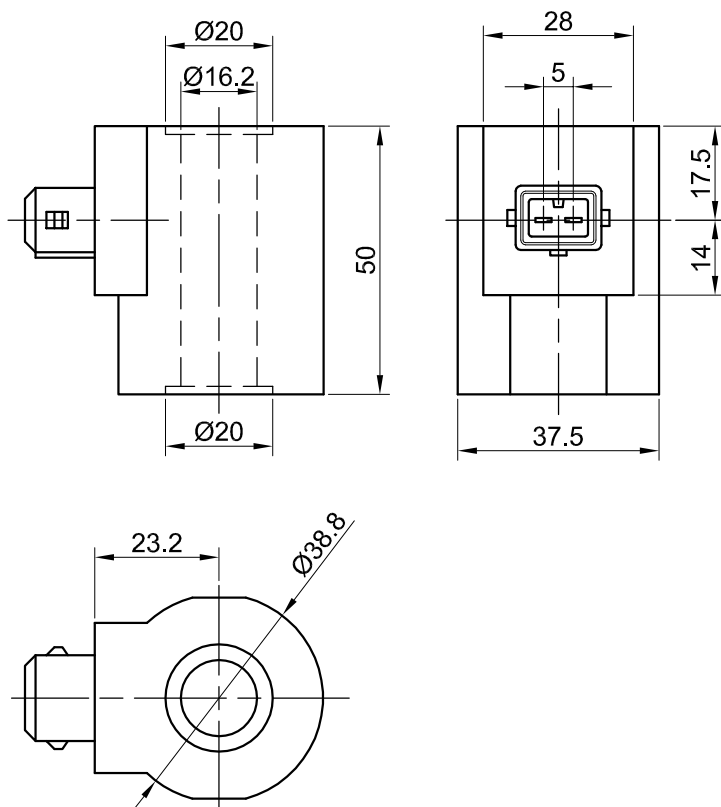
INTERCOIL S.R.L.

*Bobine elettriche sovrastampate con
termoplastici e termoindurenti
Electric coils overmoulded by
engineering polymers and epoxy resin*

20090 Opera (MI) Italy
via Della Fornace,4 - Tel.0039.02.57604626
Fax 0039.02.53031183
C.F e P. IVA 11344570152

E-mail: info@intercoil-srl.com

BOBINA SERIE 563 - 563 SERIES COIL



CARATTERISTICHE:

- Filo di rame: Classe H (200°C).
- Classe di isolamento: F (155°C) e H (180°C).
- Grado di protezione: IP54 (IEC 60529) con connettore correttamente montato.
Montando opportune guarnizioni si può raggiungere il grado di protezione IP65.
Sono realizzabili soluzioni IP67.

FUNZIONAMENTO:

- Tensione nominale: Vcc: 12-24V.
- Pot. assorbita a 20°C: 18W / 27W in cc.
- Sovratens. massima: 10% del valore nominale.
- Temperatura d'uso: da -20°C a +50°C.
- Altre tensioni e potenze a richiesta.

MATERIALE DI INGLOBAMENTO:

- Solo materiali di prima scelta.
- Esecuzione standard in PA6 caricato vetro (a richiesta PBT, PPS e PET).

CONNESSIONI ELETTRICHE:

- Attacco connettore tipo AMP junior.

CHARACTERISTICS:

- Copper wire: H class (200°C).
- Isolation class: F (155°C) and H (180°C).
- Protection grade: IP54 (IEC 60529) with correctly mounted connector.
With appropriate gaskets the protection grade reaches IP65.
IP67 solutions are possible.

WORKING:

- Nominal voltage: Vdc: 12-24V.
- Abs. power at 20°C: 18W / 27W in DC working.
- Max overvoltage: 10% of nominal voltage.
- Working temp.: from -20°C to +50°C.
- Others voltages and powers on request.

OVERMOULDED MATERIALS:

- Only first class material.
- Standard execution in glass filled PA6 (PBT, PPS and PET on request).

ELECTRIC CONNECTIONS:

- AMP junior type connector.



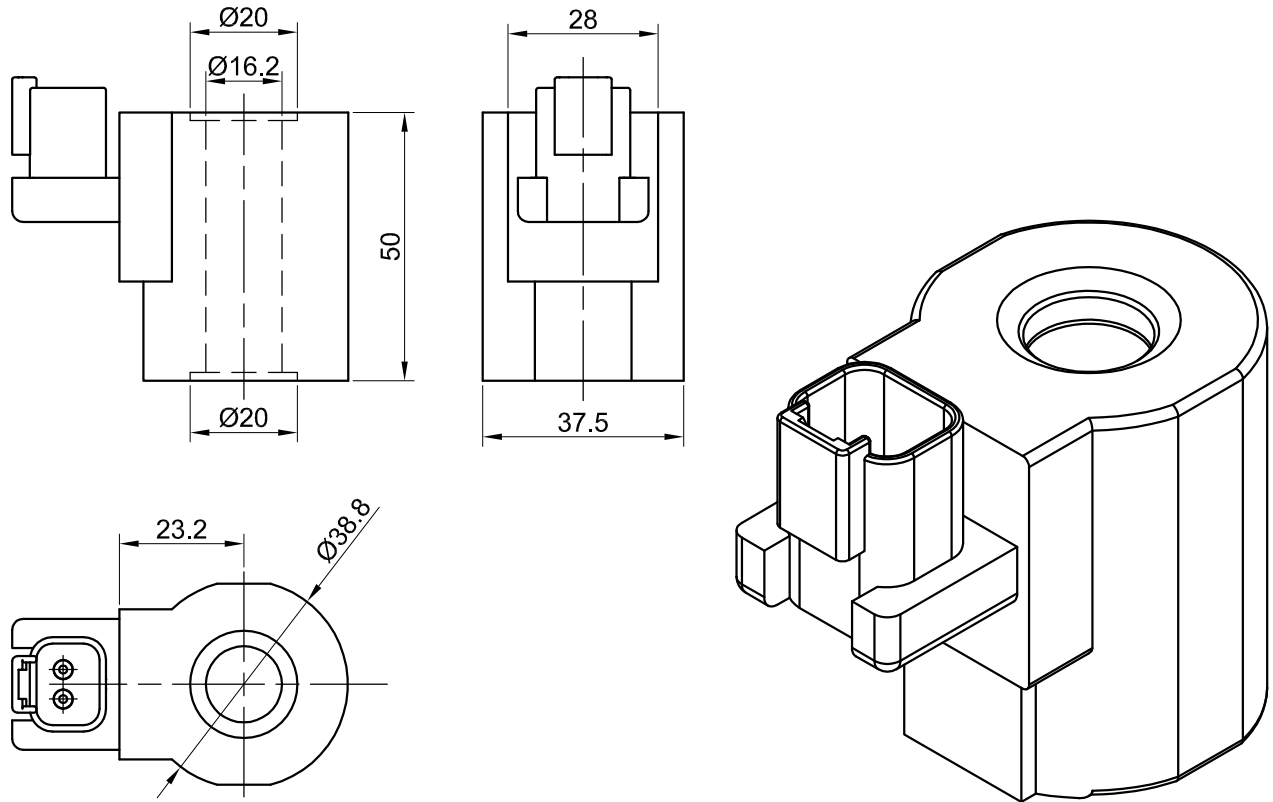
INTERCOIL S.R.L.

Bobine elettriche sovrastampate con termoplastici e termoindurenti
Electric coils overmoulded by engineering polymers and epoxy resin

20090 Opera (MI) Italy
via Della Fornace,4 - Tel.0039.02.57604626
Fax 0039.02.53031183
C.F e P. IVA 11344570152

E-mail: info@intercoil-srl.com

BOBINA SERIE 564 - 564 SERIES COIL



CARATTERISTICHE:

- Filo di rame: Classe H (200°C).
- Classe di isolamento: F (155°C) e H (180°C).
- Grado di protezione: IP54 (IEC 60529) con connettore correttamente montato.
Montando opportune guarnizioni si può raggiungere il grado di protezione IP65.
Sono realizzabili soluzioni IP67.

FUNZIONAMENTO:

- Tensione nominale: Vcc: 12-24V.
- Pot. assorbita a 20°C: 18W / 27W in cc.
- Sovratens. massima: 10% del valore nominale.
- Temperatura d'uso: da -20°C a +50°C.
- Altre tensioni e potenze a richiesta.

MATERIALE DI INGLOBAMENTO:

- Solo materiali di prima scelta.
- Esecuzione standard in PA6 caricato vetro (a richiesta PBT, PPS e PET).

CONNESSIONI ELETTRICHE:

- Attacco connettore Deutsch.

CHARACTERISTICS:

- Copper wire: H class (200°C).
- Isolation class: F (155°C) and H (180°C).
- Protection grade: IP54 (IEC 60529) with correctly mounted connector.
With appropriate gaskets the protection grade reaches IP65.
IP67 solutions are possible.

WORKING:

- Nominal voltage: Vdc: 12-24V.
- Abs. power at 20°C: 18W / 27W in DC working.
- Max overvoltage: 10% of nominal voltage.
- Working temp.: from -20°C to +50°C.
- Others voltages and powers on request.

OVERMOULDED MATERIALS:

- Only first class material.
- Standard execution in glass filled PA6 (PBT, PPS and PET on request).

ELECTRIC CONNECTIONS:

- Deutsch type connector.



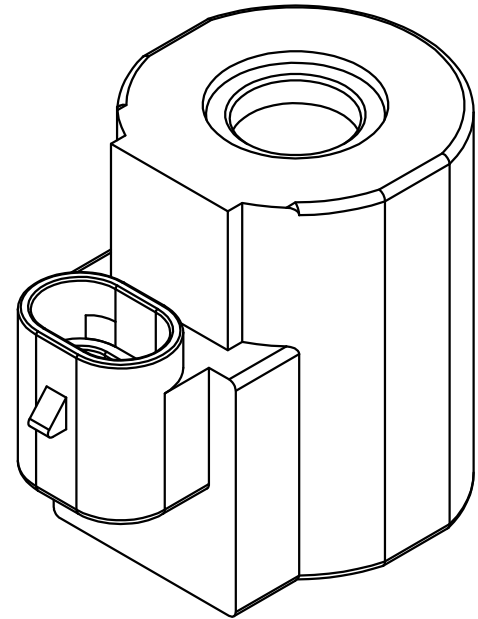
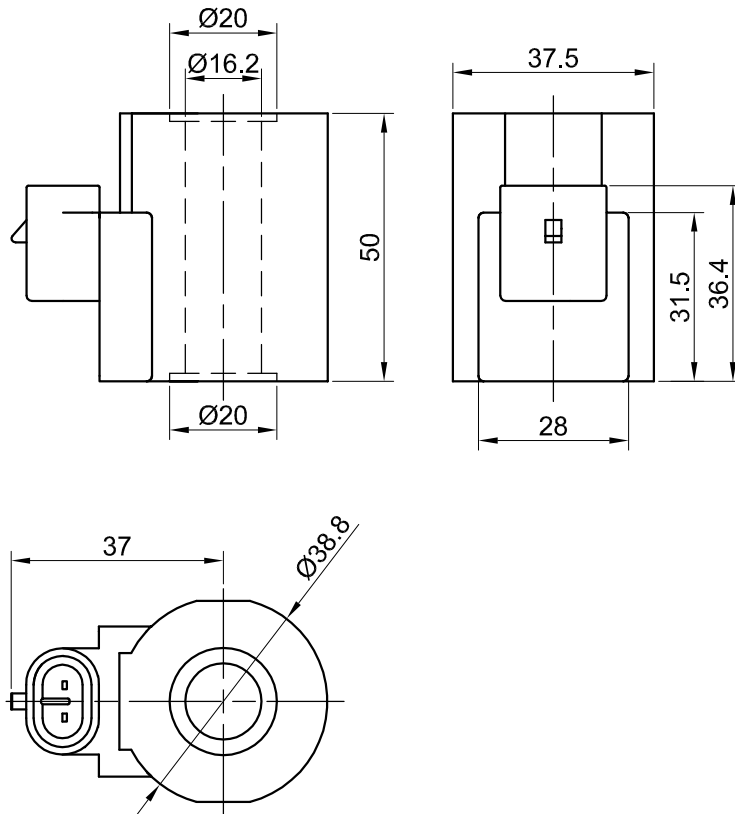
INTERCOIL S.R.L.

*Bobine elettriche sovrastampate con
termoplastici e termoindurenti
Electric coils overmoulded by
engineering polymers and epoxy resin*

20090 Opera (MI) Italy
via Della Fornace,4 - Tel.0039.02.57604626
Fax 0039.02.53031183
C.F e P. IVA 11344570152

E-mail: info@intercoil-srl.com

BOBINA SERIE 565 - 565 SERIES COIL



CARATTERISTICHE:

- Filo di rame: Classe H (200°C).
- Classe di isolamento: F (155°C) e H (180°C).
- Grado di protezione: IP54 (IEC 60529) con connettore correttamente montato.
Montando opportune guarnizioni si può raggiungere il grado di protezione IP65.
Sono realizzabili soluzioni IP67.

FUNZIONAMENTO:

- Tensione nominale: Vcc: 12-24V.
- Pot. assorbita a 20°C: 18W / 27W in cc.
- Sovratens. massima: 10% del valore nominale.
- Temperatura d'uso: da -20°C a +50°C.
- Altre tensioni e potenze a richiesta.

MATERIALE DI INGLOBAMENTO:

- Solo materiali di prima scelta.
- Esecuzione standard in PA6 caricato vetro (a richiesta PBT, PPS e PET).

CONNESSIONI ELETTRICHE:

- Attacco connettore Super Seal.

CHARACTERISTICS:

- Copper wire: H class (200°C).
- Isolation class: F (155°C) and H (180°C).
- Protection grade: IP54 (IEC 60529) with correctly mounted connector.
With appropriate gaskets the protection grade reaches IP65.
IP67 solutions are possible.

WORKING:

- Nominal voltage: Vdc: 12-24V.
- Abs. power at 20°C: 18W / 27W in DC working.
- Max overvoltage: 10% of nominal voltage.
- Working temp.: from -20°C to +50°C.
- Others voltages and powers on request.

OVERMOULDED MATERIALS:

- Only first class material.
- Standard execution in glass filled PA6 (PBT, PPS and PET on request).

ELECTRIC CONNECTIONS:

- Super Seal type connector.



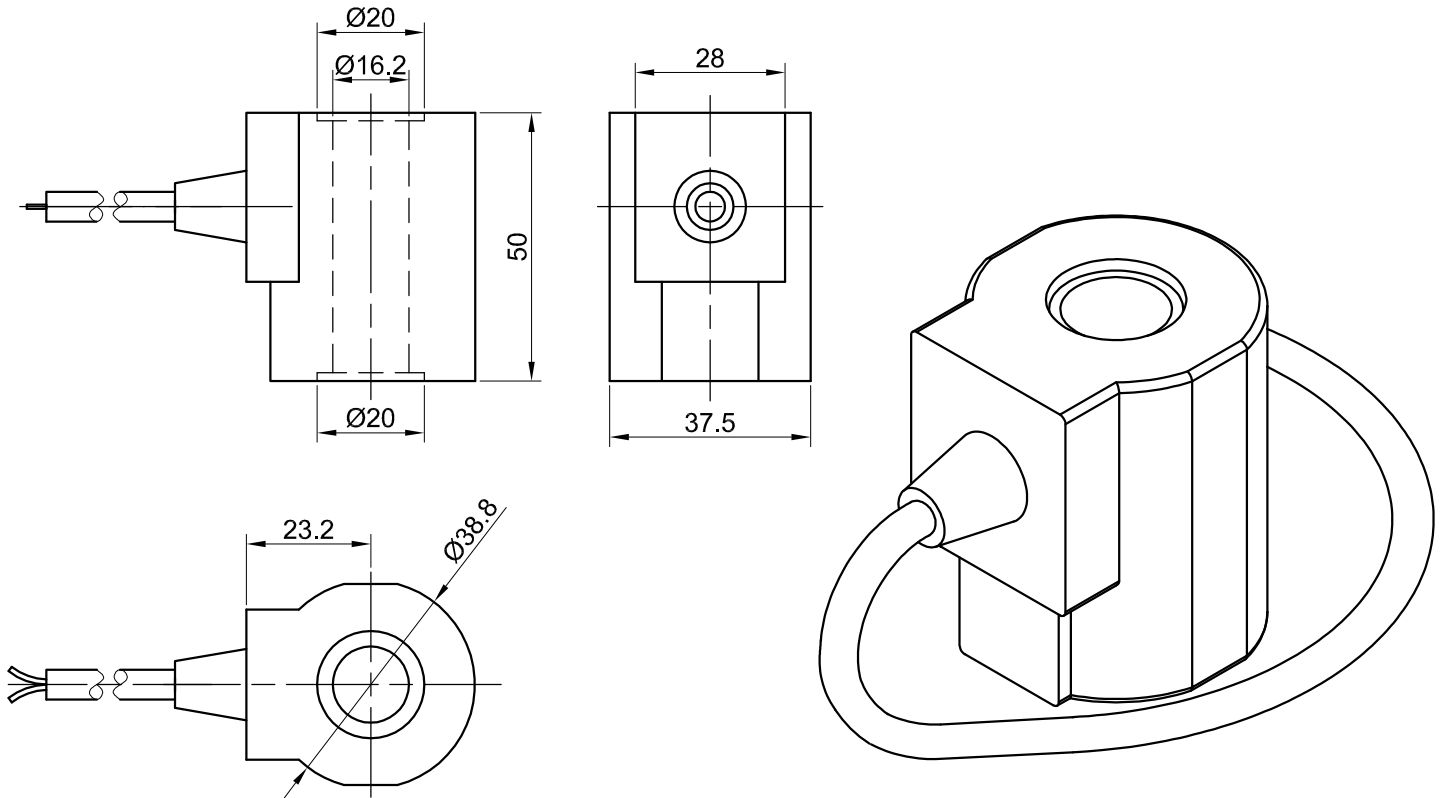
INTERCOIL S.R.L.

*Bobine elettriche sovrastampate con
termoplastici e termoindurenti
Electric coils overmoulded by
engineering polymers and epoxy resin*

20090 Opera (MI) Italy
via Della Fornace,4 - Tel.0039.02.57604626
Fax 0039.02.53031183
C.F e P. IVA 11344570152

E-mail: info@intercoil-srl.com

BOBINA SERIE 568 - 568 SERIES COIL



CARATTERISTICHE:

- Filo di rame: Classe H (200°C).
- Classe di isolamento: F (155°C) e H (180°C).
- Grado di protezione: IP54 (IEC 60529).
Montando opportune guarnizioni
si può raggiungere il grado di
protezione IP65.
Sono realizzabili soluzioni IP67.

FUNZIONAMENTO:

- Tensione nominale: Vcc: 12-24V;
- Pot. assorbita a 20°C: 18W / 27W in cc;
- Sovratens. massima: 10% del valore nominale.
- Temperatura d'uso: da -20°C a +50°C.
- Altre tensioni e potenze a richiesta.

MATERIALE DI INGLOBAMENTO:

- Solo materiali di prima scelta.
- Esecuzione standard in PA6 caricato vetro
(a richiesta PBT, PPS e PET).

CONNESSIONI ELETTRICHE:

- N°1 cavi L= a richiesta.
- Esecuzione standard in PVC Olflex Ø5,5.

CHARACTERISTICS:

- Copper wire: H class (200°C).
- Isolation class: F (155°C) and H (180°C).
- Protection grade: IP54 (IEC 60529).
With appropriate gaskets the
protection grade reaches IP65.
IP67 solutions are possible.

WORKING:

- Nominal voltage: Vdc: 12-24V;
- Abs. power at 20°C: 18W / 27W in DC working;
- Max overvoltage: 10% of nominal voltage.
- Working temp.: from -20°C to +50°C.
- Others voltages and powers on request.

OVERMOULDED MATERIALS:

- Only first class material.
- Standard execution in glass filled PA6
(PBT, PPS and PET on request).

ELECTRIC CONNECTIONS:

- N°1 cables L= on request.
- Standard execution in PVC Olflex Ø5,5.



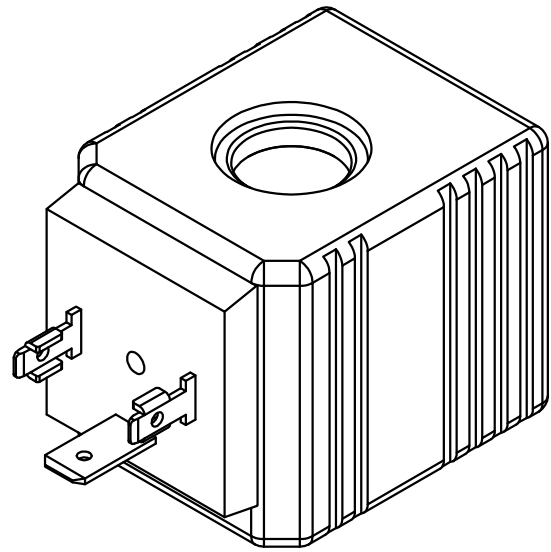
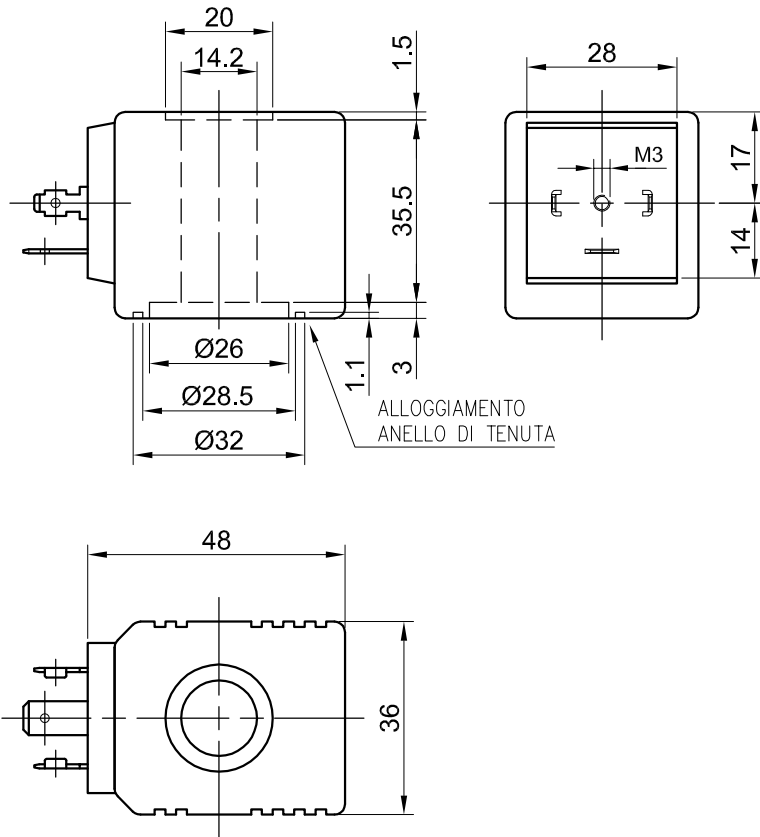
INTERCOIL S.R.L.

Bobine elettriche sovrastampate con termoplastici e termoindurenti
Electric coils overmoulded by engineering polymers and epoxy resin

20090 Opera (MI) Italy
via Della Fornace,4 - Tel.0039.02.57604626
Fax 0039.02.53031183
C.F e P. IVA 11344570152

E-mail: info@intercoil-srl.com

BOBINA SERIE 570.005 ANELLO DI TENUTA 570.005 SERIES COIL GASKET RING



CARATTERISTICHE:

- Filo di rame: Classe H (200°C).
- Classe di isolamento: F (155°C) e H (180°C).
- Grado di protezione: IP54 (IEC 60529) con connettore correttamente montato.
Montando opportune guarnizioni si può raggiungere il grado di protezione IP65.
Sono realizzabili soluzioni IP67.

FUNZIONAMENTO:

- Tensione nominale: Vcc: 12-24V;
Vca: 24-110-230V-50/60Hz.
- Pot. assorbita a 20°C: 18W / 27W in cc;
21VA / 31VA in ca.
- Sovratens. massima: 10% del valore nominale.
- Temperatura d'uso: da -20°C a +50°C.
- Altre tensioni e potenze a richiesta.

MATERIALE DI INGLOBAMENTO:

- Solo materiali di prima scelta.
- Esecuzione standard in PA6 caricato vetro (a richiesta PBT, PPS e PET).

CONNESSIONI ELETTRICHE:

- Attacco forma A industriale per connessione a norme EN 175301-803 (ex DIN 43650).

CHARACTERISTICS:

- Copper wire: H class (200°C).
- Isolation class: F (155°C) and H (180°C).
- Protection grade: IP54 (IEC 60529) with correctly mounted connector.
With appropriate gaskets the protection grade reaches IP65.
IP67 solutions are possible.

WORKING:

- Nominal voltage: Vdc: 12-24V;
Vac: 24-110-230V-50/60Hz.
- Abs. power at 20°C: 18W / 27W in DC working;
21VA / 31VA in AC working.
- Max overvoltage: 10% of nominal voltage.
- Working temp.: from -20°C to +50°C.
- Others voltages and powers on request.

OVERMOULDED MATERIALS:

- Only first class material.
- Standard execution in glass filled PA6 (PBT, PPS and PET on request).

ELECTRIC CONNECTIONS:

- Industrial form A connector for EN 175301-803 (ex EN 43650) standard fitting.



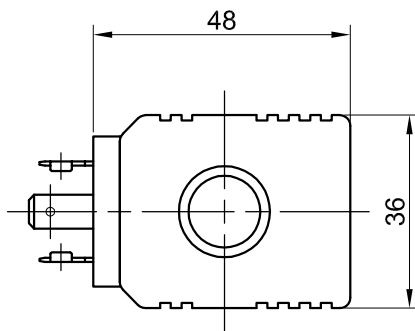
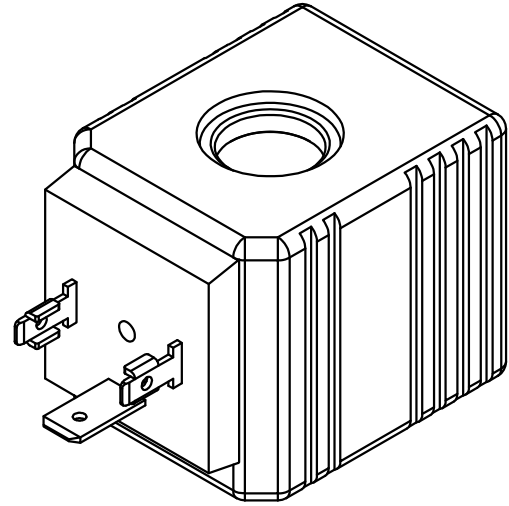
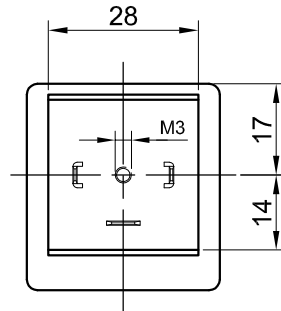
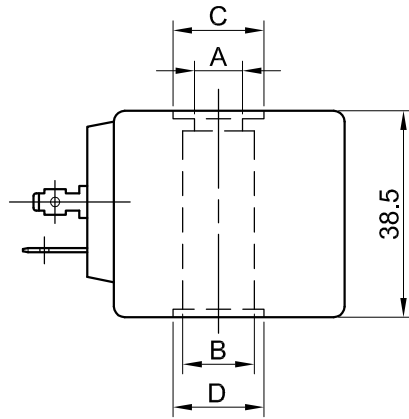
INTERCOIL S.R.L.

Bobine elettriche sovrastampate con termoplastici e termoindurenti
Electric coils overmoulded by engineering polymers and epoxy resin

20090 Opera (MI) Italy
 via Della Fornace,4 - Tel.0039.02.57604626
 Fax 0039.02.53031183
 C.F e P. IVA 11344570152

E-mail: info@intercoil-srl.com

BOBINA SERIE 570 - 570 SERIES COIL



CODE	ØA	ØB	ØC	ØD
570.001	9.8	13.2	20.5	15.5
570.002	13.2	13.2	17	17
570.003	14.2	14.2	20	20
570.004	16.2	16.2	20	20
570.006	14.2	14.2	17	17
570.007	15.2	15.2	20	20
570.008	13.2	13.2	24.5	24.5

CARATTERISTICHE:

- Filo di rame: Classe H (200°C).
- Classe di isolamento: F (155°C) e H (180°C).
- Grado di protezione: IP54 (IEC 60529) con connettore correttamente montato.
 Montando opportune guarnizioni si può raggiungere il grado di protezione IP65.
 Sono realizzabili soluzioni IP67.

FUNZIONAMENTO:

- Tensione nominale: Vcc: 12-24V;
 Vca: 24-110-230V-50/60Hz.
- Pot. assorbita a 20°C: 18W / 27W in cc;
 21VA / 31VA in ca.
- Sovratens. massima: 10% del valore nominale.
- Temperatura d'uso: da -20°C a +50°C.
- Altre tensioni e potenze a richiesta.

MATERIALE DI INGLOBAMENTO:

- Solo materiali di prima scelta.
- Esecuzione standard in PA6 caricato vetro (a richiesta PBT, PPS e PET).

CONNESSIONI ELETTRICHE:

- Attacco forma A industriale per connessione a norme EN 175301-803 (ex DIN 43650).

CHARACTERISTICS:

- Copper wire: H class (200°C).
- Isolation class: F (155°C) and H (180°C).
- Protection grade: IP54 (IEC 60529) with correctly mounted connector.
 With appropriate gaskets the protection grade reaches IP65.
 IP67 solutions are possible.

WORKING:

- Nominal voltage: Vdc: 12-24V;
 Vac: 24-110-230V-50/60Hz.
- Abs. power at 20°C: 18W / 27W in DC working;
 21VA / 31VA in AC working.
- Max overvoltage: 10% of nominal voltage.
- Working temp.: from -20°C to +50°C.
- Others voltages and powers on request.

OVERMOULDED MATERIALS:

- Only first class material.
- Standard execution in glass filled PA6 (PBT, PPS and PET on request).

ELECTRIC CONNECTIONS:

- Industrial form A connector for EN 175301-803 (ex EN 43650) standard fitting.



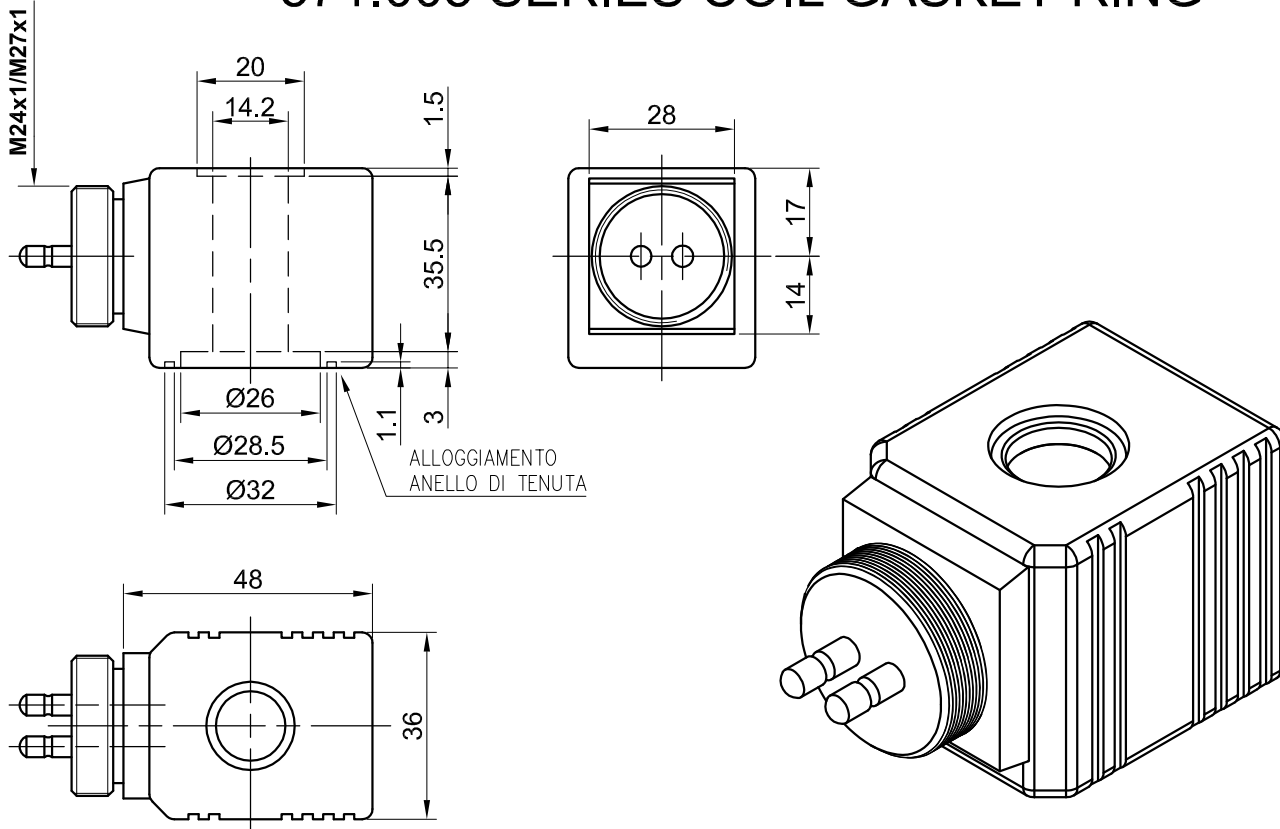
INTERCOIL S.R.L.

Bobine elettriche sovrastampate con termoplastici e termoindurenti
Electric coils overmoulded by engineering polymers and epoxy resin

20090 Opera (MI) Italy
via Della Fornace,4 - Tel.0039.02.57604626
Fax 0039.02.53031183
C.F e P. IVA 11344570152

E-mail: info@intercoil-srl.com

BOBINA SERIE 571.005 ANELLO DI TENUTA 571.005 SERIES COIL GASKET RING



CARATTERISTICHE:

- Filo di rame: Classe H (200°C).
- Classe di isolamento: F (155°C) e H (180°C).
- Grado di protezione: IP54 (IEC 60529) con connettore correttamente montato.
Montando opportune guarnizioni si può raggiungere il grado di protezione IP65.
Sono realizzabili soluzioni IP67.

FUNZIONAMENTO:

- Tensione nominale: Vcc: 12-24V.
- Pot. assorbita a 20°C: 18W / 27W in cc.
- Sovratens. massima: 10% del valore nominale.
- Temperatura d'uso: da -20°C a +50°C.
- Altre tensioni e potenze a richiesta.

MATERIALE DI INGLOBAMENTO:

- Solo materiali di prima scelta.
- Esecuzione standard in PA6 caricato vetro (a richiesta PBT, PPS e PET).

CONNESSIONI ELETTRICHE:

- Connettore tipo Kostal M24x1 - M27x1.

CHARACTERISTICS:

- Copper wire: H class (200°C).
- Isolation class: F (155°C) and H (180°C).
- Protection grade: IP54 (IEC 60529) with correctly mounted connector.
With appropriate gaskets the protection grade reaches IP65.
IP67 solutions are possible.

WORKING:

- Nominal voltage: Vdc: 12-24V.
- Abs. power at 20°C: 18W / 27W in DC working.
- Max overvoltage: 10% of nominal voltage.
- Working temp.: from -20°C to +50°C.
- Others voltages and powers on request.

OVERMOULDED MATERIALS:

- Only first class material.
- Standard execution in glass filled PA6 (PBT, PPS and PET on request).

ELECTRIC CONNECTIONS:

- Kostal type connector M24x1 - M27x1.



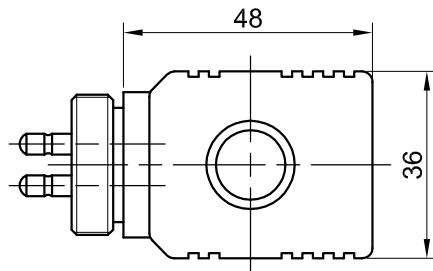
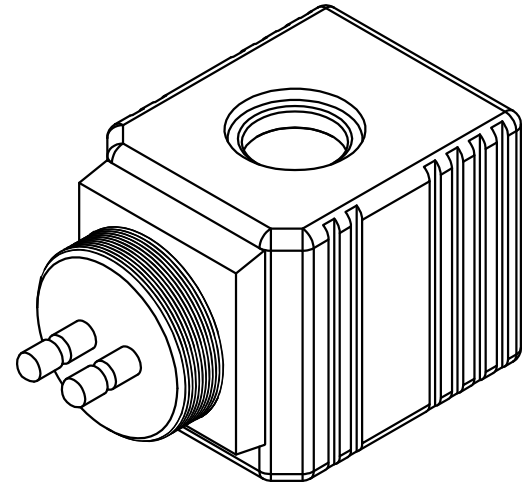
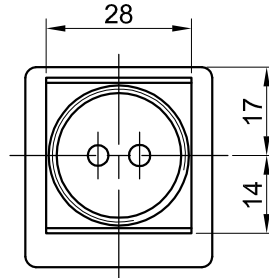
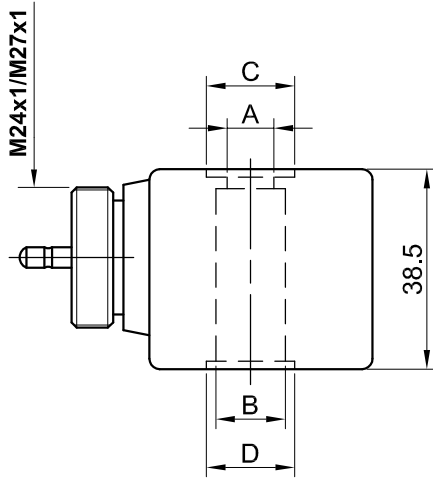
INTERCOIL S.R.L.

Bobine elettriche sovrastampate con termoplastici e termoindurenti
Electric coils overmoulded by engineering polymers and epoxy resin

20090 Opera (MI) Italy
 via Della Fornace,4 - Tel.0039.02.57604626
 Fax 0039.02.53031183
 C.F e P. IVA 11344570152

E-mail: info@intercoil-srl.com

BOBINA SERIE 571 - 571 SERIES COIL



CODE	ØA	ØB	ØC	ØD
571.001	9.8	13.2	20.5	15.5
571.002	13.2	13.2	17	17
571.003	14.2	14.2	20	20
571.004	16.2	16.2	20	20
571.006	14.2	14.2	17	17
571.007	15.2	15.2	20	20
571.008	13.2	13.2	24.5	24.5

CARATTERISTICHE:

- Filo di rame: Classe H (200°C).
- Classe di isolamento: F (155°C) e H (180°C).
- Grado di protezione: IP54 (IEC 60529) con connettore correttamente montato.
 Montando opportune guarnizioni si può raggiungere il grado di protezione IP65.
 Sono realizzabili soluzioni IP67.

FUNZIONAMENTO:

- Tensione nominale: Vcc: 12-24V.
- Pot. assorbita a 20°C: 18W / 27W in cc.
- Sovratens. massima: 10% del valore nominale.
- Temperatura d'uso: da -20°C a +50°C.
- Altre tensioni e potenze a richiesta.

MATERIALE DI INGLOBAMENTO:

- Solo materiali di prima scelta.
- Esecuzione standard in PA6 caricato vetro (a richiesta PBT, PPS e PET).

CONNESSIONI ELETTRICHE:

- Connettore tipo Kostal M24x1 - M27x1.

CHARACTERISTICS:

- Copper wire: H class (200°C).
- Isolation class: F (155°C) and H (180°C).
- Protection grade: IP54 (IEC 60529) with correctly mounted connector.
 With appropriate gaskets the protection grade reaches IP65.
 IP67 solutions are possible.

WORKING:

- Nominal voltage: Vdc: 12-24V.
- Abs. power at 20°C: 18W / 27W in DC working.
- Max overvoltage: 10% of nominal voltage.
- Working temp.: from -20°C to +50°C.
- Others voltages and powers on request.

OVERMOULDED MATERIALS:

- Only first class material.
- Standard execution in glass filled PA6 (PBT, PPS and PET on request).

ELECTRIC CONNECTIONS:

- Kostal type connector M24x1 - M27x1.



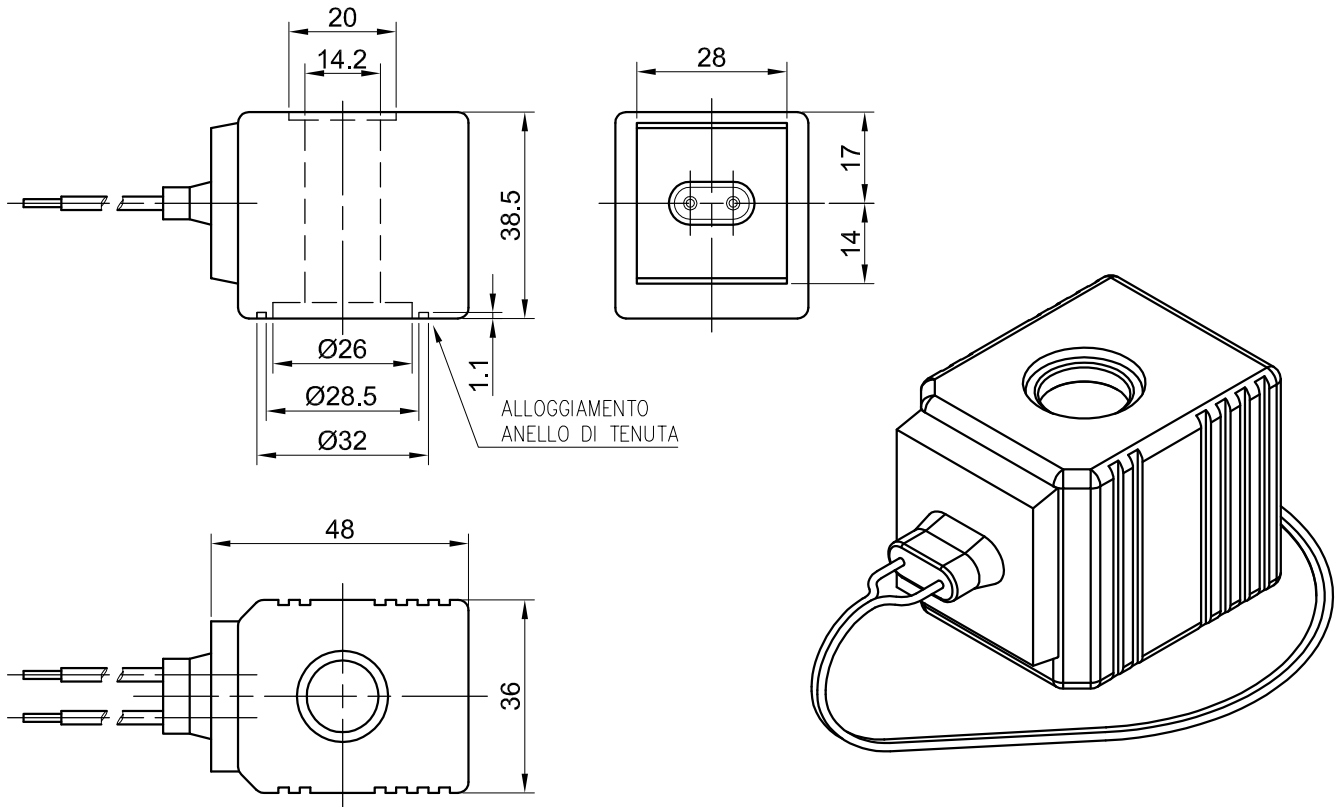
INTERCOIL S.R.L.

Bobine elettriche sovrastampate con
termoplastici e termoindurenti
Electric coils overmoulded by
engineering polymers and epoxy resin

20090 Opera (MI) Italy
via Della Fornace,4 - Tel.0039.02.57604626
Fax 0039.02.53031183
C.F e P. IVA 11344570152

E-mail: info@intercoil-srl.com

BOBINA SERIE 572.005 ANELLO DI TENUTA 572.005 SERIES COIL GASKET RING



CARATTERISTICHE:

- Filo di rame: Classe H (200°C).
- Classe di isolamento: F (155°C) e H (180°C).
- Grado di protezione: IP54 (IEC 60529).
Montando opportune guarnizioni
si può raggiungere il grado di
protezione IP65.
Sono realizzabili soluzioni IP67.

FUNZIONAMENTO:

- Tensione nominale: Vcc: 12-24V;
- Pot. assorbita a 20°C: 18W / 27W in cc;
- Sovratens. massima: 10% del valore nominale.
- Temperatura d'uso: da -20°C a +50°C.
- Altre tensioni e potenze a richiesta.

MATERIALE DI INGLOBAMENTO:

- Solo materiali di prima scelta.
- Esecuzione standard in PA6 caricato vetro
(a richiesta PBT, PPS e PET).

CONNESSIONI ELETTRICHE:

- N°2 cavi L= a richiesta.
- Esecuzione standard in PVC
(a richiesta PTFE e Silicone).

CHARACTERISTICS:

- Copper wire: H class (200°C).
- Isolation class: F (155°C) and H (180°C).
- Protection grade: IP54 (IEC 60529).
With appropriate gaskets the
protection grade reaches IP65.
IP67 solutions are possible.

WORKING:

- Nominal voltage: Vdc: 12-24V;
- Abs. power at 20°C: 18W / 27W in DC working;
- Max overvoltage: 10% of nominal voltage.
- Working temp.: from -20°C to +50°C.
- Others voltages and powers on request.

OVERMOULDED MATERIALS:

- Only first class material.
- Standard execution in glass filled PA6
(PBT, PPS and PET on request).

ELECTRIC CONNECTIONS:

- N°2 cables L= on request.
- Standard execution in PVC
(PTFE and Silicone on request).



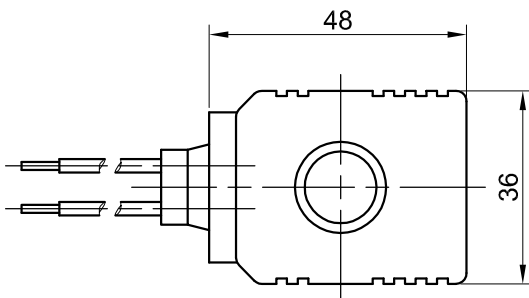
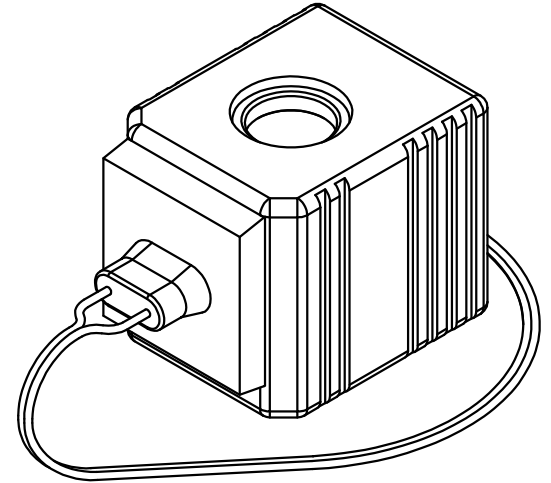
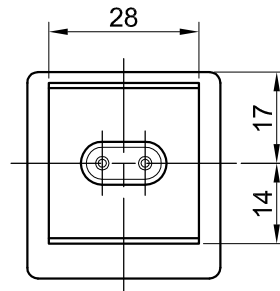
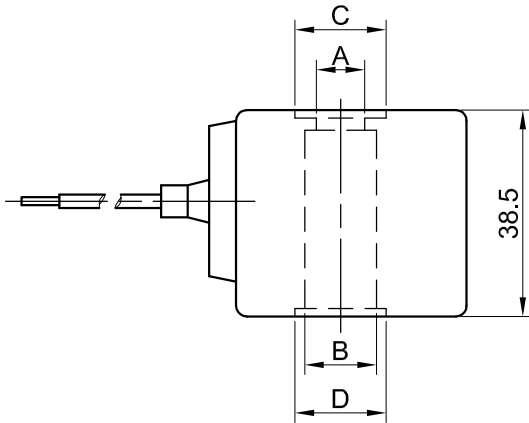
INTERCOIL S.R.L.

Bobine elettriche sovrastampate con
termoplastici e termoindurenti
Electric coils overmoulded by
engineering polymers and epoxy resin

20090 Opera (MI) Italy
via Della Fornace,4 - Tel.0039.02.57604626
Fax 0039.02.53031183
C.F e P. IVA 11344570152

E-mail: info@intercoil-srl.com

BOBINA SERIE 572 - 572 SERIES COIL



CODE	ØA	ØB	ØC	ØD
572.001	9.8	13.2	20.5	15.5
572.002	13.2	13.2	17	17
572.003	14.2	14.2	20	20
572.004	16.2	16.2	20	20
572.006	14.2	14.2	17	17
572.007	15.2	15.2	20	20
572.008	13.2	13.2	24.5	24.5

CARATTERISTICHE:

- Filo di rame: Classe H (200°C).
- Classe di isolamento: F (155°C) e H (180°C).
- Grado di protezione: IP54 (IEC 60529).
Montando opportune guarnizioni
si può raggiungere il grado di
protezione IP65.
Sono realizzabili soluzioni IP67.

FUNZIONAMENTO:

- Tensione nominale: Vcc: 12-24V;
- Pot. assorbita a 20°C: 18W / 27W in cc;
- Sovratens. massima: 10% del valore nominale.
- Temperatura d'uso: da -20°C a +50°C.
- Altre tensioni e potenze a richiesta.

MATERIALE DI INGLOBAMENTO:

- Solo materiali di prima scelta.
- Esecuzione standard in PA6 caricato vetro
(a richiesta PBT, PPS e PET).

CONNESSIONI ELETTRICHE:

- N°2 cavi L= a richiesta.
- Esecuzione standard in PVC
(a richiesta PTFE e Silicone).

CHARACTERISTICS:

- Copper wire: H class (200°C).
- Isolation class: F (155°C) and H (180°C).
- Protection grade: IP54 (IEC 60529).
With appropriate gaskets the
protection grade reaches IP65.
IP67 solutions are possible.

WORKING:

- Nominal voltage: Vdc: 12-24V;
- Abs. power at 20°C: 18W / 27W in DC working;
- Max overvoltage: 10% of nominal voltage.
- Working temp.: from -20°C to +50°C.
- Others voltages and powers on request.

OVERMOULDED MATERIALS:

- Only first class material.
- Standard execution in glass filled PA6
(PBT, PPS and PET on request).

ELECTRIC CONNECTIONS:

- N°2 cables L= on request.
- Standard execution in PVC
(PTFE and Silicone on request).



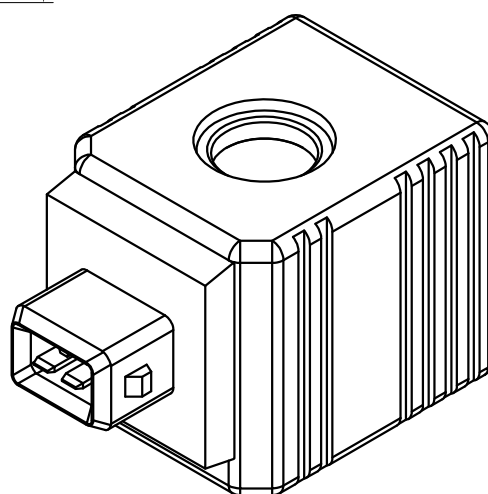
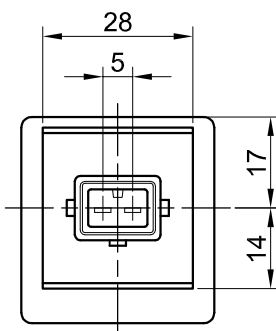
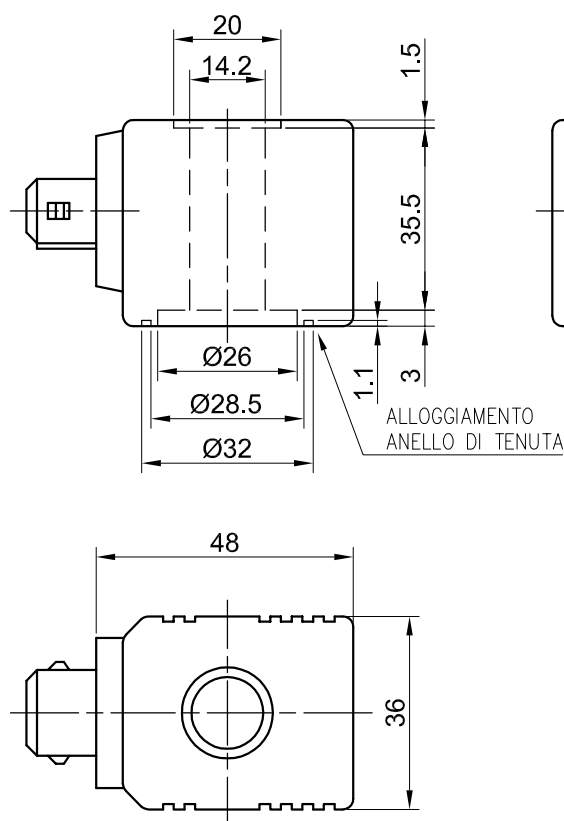
INTERCOIL S.R.L.

Bobine elettriche sovrastampate con termoplastici e termoindurenti
Electric coils overmoulded by engineering polymers and epoxy resin

20090 Opera (MI) Italy
via Della Fornace,4 - Tel.0039.02.57604626
Fax 0039.02.53031183
C.F e P. IVA 11344570152

E-mail: info@intercoil-srl.com

BOBINA SERIE 573.005 ANELLO DI TENUTA 573.005 SERIES COIL GASKET RING



CARATTERISTICHE:

- Filo di rame: Classe H (200°C).
- Classe di isolamento: F (155°C) e H (180°C).
- Grado di protezione: IP54 (IEC 60529) con connettore correttamente montato. Montando opportune guarnizioni si può raggiungere il grado di protezione IP65. Sono realizzabili soluzioni IP67.

FUNZIONAMENTO:

- Tensione nominale: Vcc: 12-24V.
- Pot. assorbita a 20°C: 18W / 27W in cc.
- Sovratens. massima: 10% del valore nominale.
- Temperatura d'uso: da -20°C a +50°C.
- Altre tensioni e potenze a richiesta.

MATERIALE DI INGLOBAMENTO:

- Solo materiali di prima scelta.
- Esecuzione standard in PA6 caricato vetro (a richiesta PBT, PPS e PET).

CONNESSIONI ELETTRICHE:

- Terminale tipo AMP junior.

CHARACTERISTICS:

- Copper wire: H class (200°C).
- Isolation class: F (155°C) and H (180°C).
- Protection grade: IP54 (IEC 60529) with correctly mounted connector. With appropriate gaskets the protection grade reaches IP65. IP67 solutions are possible.

WORKING:

- Nominal voltage: Vdc: 12-24V.
- Abs. power at 20°C: 18W / 27W in DC working.
- Max overvoltage: 10% of nominal voltage.
- Working temp.: from -20°C to +50°C.
- Others voltages and powers on request.

OVERMOULDED MATERIALS:

- Only first class material.
- Standard execution in glass filled PA6 (PBT, PPS and PET on request).

ELECTRIC CONNECTIONS:

- AMP junior type connector.



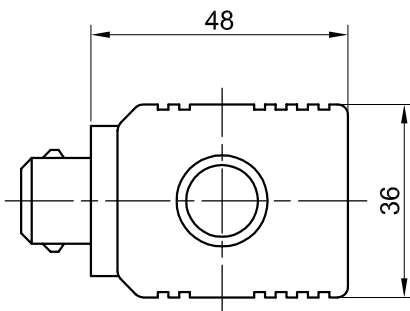
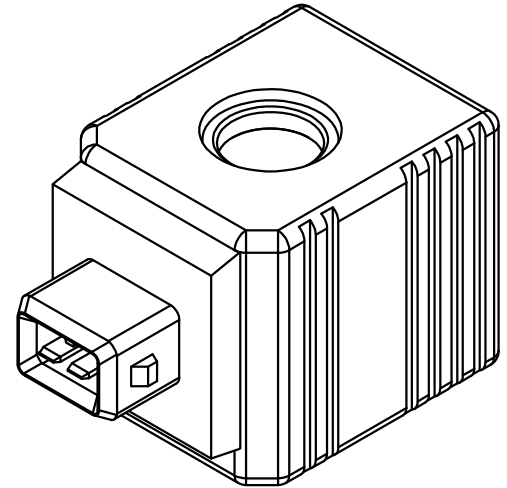
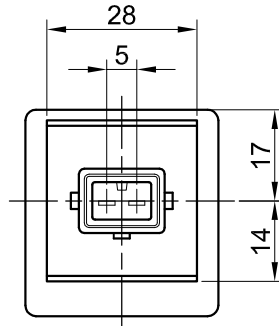
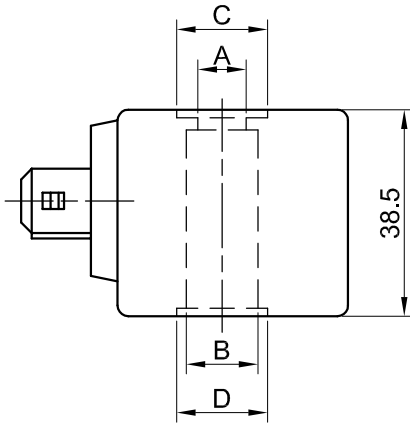
INTERCOIL S.R.L.

Bobine elettriche sovrastampate con termoplastici e termoindurenti
Electric coils overmoulded by engineering polymers and epoxy resin

20090 Opera (MI) Italy
 via Della Fornace,4 - Tel.0039.02.57604626
 Fax 0039.02.53031183
 C.F e P. IVA 11344570152

E-mail: info@intercoil-srl.com

BOBINA SERIE 573 - 573 SERIES COIL



CODE	ØA	ØB	ØC	ØD
573.001	9.8	13.2	20.5	15.5
573.002	13.2	13.2	17	17
573.003	14.2	14.2	20	20
573.004	16.2	16.2	20	20
573.006	14.2	14.2	17	17
573.007	15.2	15.2	20	20
573.008	13.2	13.2	24.5	24.5

CARATTERISTICHE:

- Filo di rame: Classe H (200°C).
- Classe di isolamento: F (155°C) e H (180°C).
- Grado di protezione: IP54 (IEC 60529) con connettore correttamente montato.
Montando opportune guarnizioni si può raggiungere il grado di protezione IP65.
Sono realizzabili soluzioni IP67.

FUNZIONAMENTO:

- Tensione nominale: Vcc: 12-24V.
- Pot. assorbita a 20°C: 18W / 27W in cc.
- Sovratens. massima: 10% del valore nominale.
- Temperatura d'uso: da -20°C a +50°C.
- Altre tensioni e potenze a richiesta.

MATERIALE DI INGLOBAMENTO:

- Solo materiali di prima scelta.
- Esecuzione standard in PA6 caricato vetro (a richiesta PBT, PPS e PET).

CONNESSIONI ELETTRICHE:

- Terminale tipo AMP junior.

CHARACTERISTICS:

- Copper wire: H class (200°C).
- Isolation class: F (155°C) and H (180°C).
- Protection grade: IP54 (IEC 60529) with correctly mounted connector.
With appropriate gaskets the protection grade reaches IP65.
IP67 solutions are possible.

WORKING:

- Nominal voltage: Vdc: 12-24V.
- Abs. power at 20°C: 18W / 27W in DC working.
- Max overvoltage: 10% of nominal voltage.
- Working temp.: from -20°C to +50°C.
- Others voltages and powers on request.

OVERMOULDED MATERIALS:

- Only first class material.
- Standard execution in glass filled PA6 (PBT, PPS and PET on request).

ELECTRIC CONNECTIONS:

- AMP junior type connector.



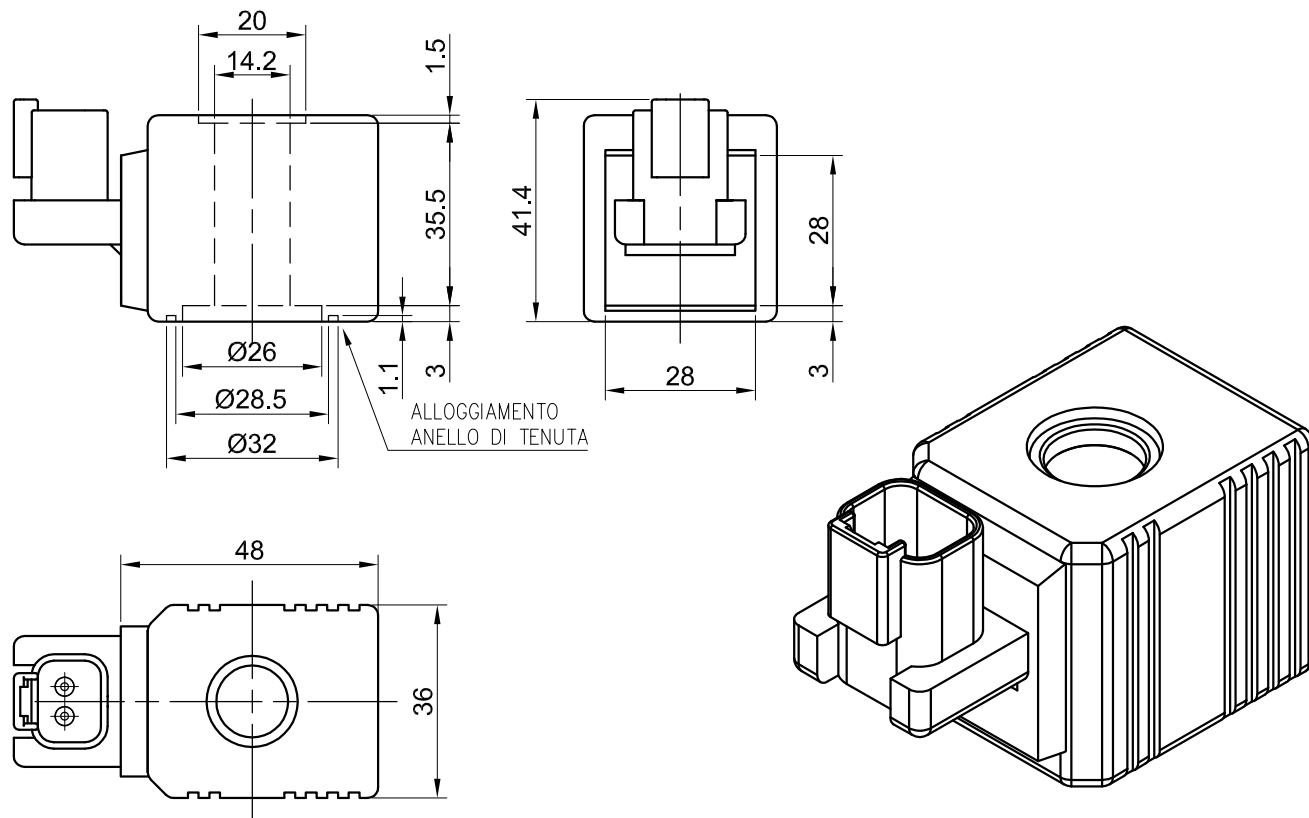
INTERCOIL S.R.L.

Bobine elettriche sovrastampate con termoplastici e termoindurenti
Electric coils overmoulded by engineering polymers and epoxy resin

20090 Opera (MI) Italy
via Della Fornace,4 - Tel.0039.02.57604626
Fax 0039.02.53031183
C.F e P. IVA 11344570152

E-mail: info@intercoil-srl.com

BOBINA SERIE 574.005 ANELLO DI TENUTA 574.005 SERIES COIL GASKET RING



CARATTERISTICHE:

- Filo di rame: Classe H (200°C).
- Classe di isolamento: F (155°C) e H (180°C).
- Grado di protezione: IP54 (IEC 60529) con connettore correttamente montato.
Montando opportune guarnizioni si può raggiungere il grado di protezione IP65.
Sono realizzabili soluzioni IP67.

FUNZIONAMENTO:

- Tensione nominale: Vcc: 12-24V.
- Pot. assorbita a 20°C: 18W / 27W in cc.
- Sovratens. massima: 10% del valore nominale.
- Temperatura d'uso: da -20°C a +50°C.
- Altre tensioni e potenze a richiesta.

MATERIALE DI INGLOBAMENTO:

- Solo materiali di prima scelta.
- Esecuzione standard in PA6 caricato vetro (a richiesta PBT, PPS e PET).

CONNESSIONI ELETTRICHE:

- Attacco connettore Deutsch.

CHARACTERISTICS:

- Copper wire: H class (200°C).
- Isolation class: F (155°C) and H (180°C).
- Protection grade: IP54 (IEC 60529) with correctly mounted connector.
With appropriate gaskets the protection grade reaches IP65.
IP67 solutions are possible.

WORKING:

- Nominal voltage: Vdc: 12-24V.
- Abs. power at 20°C: 18W / 27W in DC working.
- Max overvoltage: 10% of nominal voltage.
- Working temp.: from -20°C to +50°C.
- Others voltages and powers on request.

OVERMOULDED MATERIALS:

- Only first class material.
- Standard execution in glass filled PA6 (PBT, PPS and PET on request).

ELECTRIC CONNECTIONS:

- Deutsch type connector.



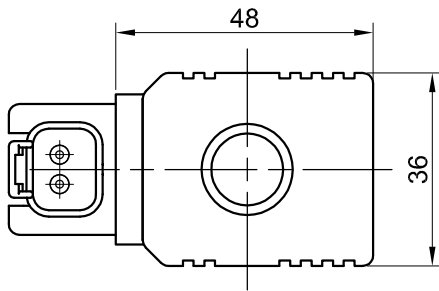
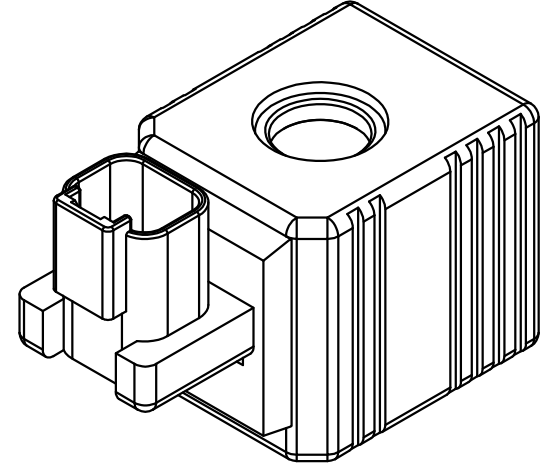
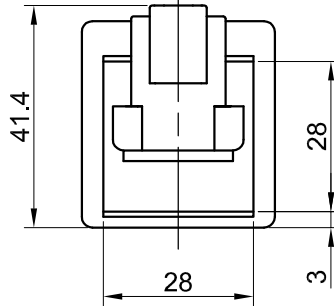
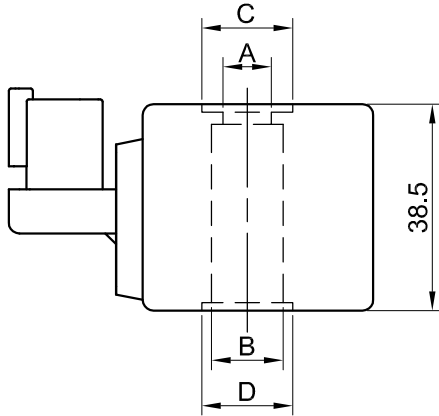
INTERCOIL S.R.L.

Bobine elettriche sovrastampate con termoplastici e termoindurenti
Electric coils overmoulded by engineering polymers and epoxy resin

20090 Opera (MI) Italy
 via Della Fornace,4 - Tel.0039.02.57604626
 Fax 0039.02.53031183
 C.F e P. IVA 11344570152

E-mail: info@intercoil-srl.com

BOBINA SERIE 574 - 574 SERIES COIL



CODE	ØA	ØB	ØC	ØD
574.001	9.8	13.2	20.5	15.5
574.002	13.2	13.2	17	17
574.003	14.2	14.2	20	20
574.004	16.2	16.2	20	20
574.006	14.2	14.2	17	17
574.007	15.2	15.2	20	20
574.008	13.2	13.2	24.5	24.5

CARATTERISTICHE:

- Filo di rame: Classe H (200°C).
- Classe di isolamento: F (155°C) e H (180°C).
- Grado di protezione: IP54 (IEC 60529) con connettore correttamente montato.
Montando opportune guarnizioni si può raggiungere il grado di protezione IP65.
Sono realizzabili soluzioni IP67.

FUNZIONAMENTO:

- Tensione nominale: Vcc: 12-24V.
- Pot. assorbita a 20°C: 18W / 27W in cc.
- Sovratens. massima: 10% del valore nominale.
- Temperatura d'uso: da -20°C a +50°C.
- Altre tensioni e potenze a richiesta.

MATERIALE DI INGLOBAMENTO:

- Solo materiali di prima scelta.
- Esecuzione standard in PA6 caricato vetro (a richiesta PBT, PPS e PET).

CONNESSIONI ELETTRICHE:

- Attacco connettore Deutsch.

CHARACTERISTICS:

- Copper wire: H class (200°C).
- Isolation class: F (155°C) and H (180°C).
- Protection grade: IP54 (IEC 60529) with correctly mounted connector.
With appropriate gaskets the protection grade reaches IP65.
IP67 solutions are possible.

WORKING:

- Nominal voltage: Vdc: 12-24V.
- Abs. power at 20°C: 18W / 27W in DC working.
- Max overvoltage: 10% of nominal voltage.
- Working temp.: from -20°C to +50°C.
- Others voltages and powers on request.

OVERMOULDED MATERIALS:

- Only first class material.
- Standard execution in glass filled PA6 (PBT, PPS and PET on request).

ELECTRIC CONNECTIONS:

- Deutsch type connector.



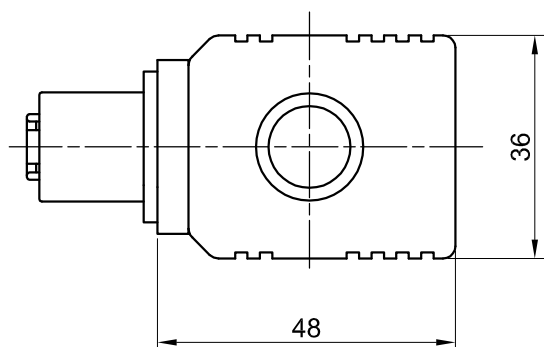
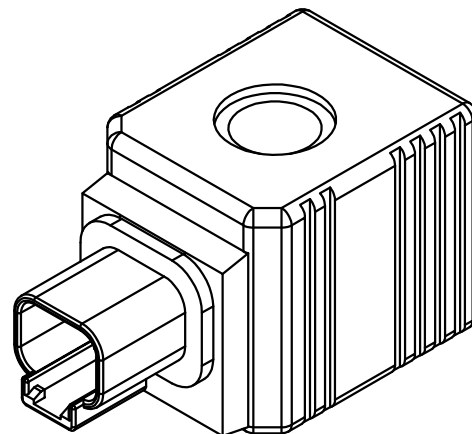
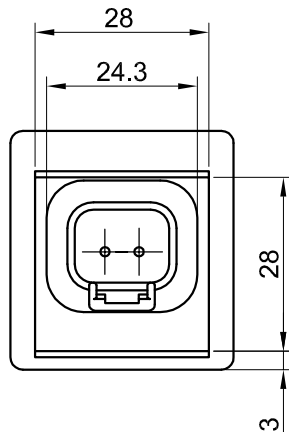
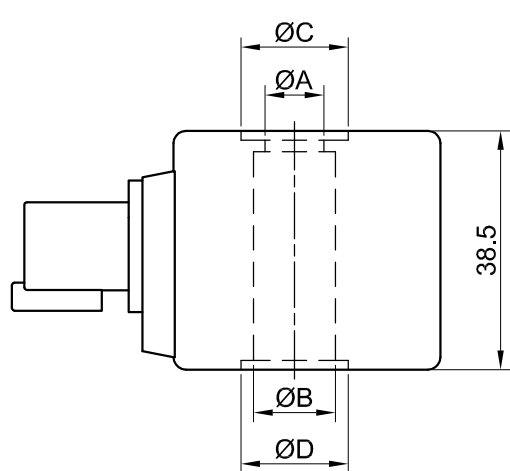
INTERCOIL S.R.L.

Bobine elettriche sovrastampate con
termoplastici e termoindurenti
Electric coils overmoulded by
engineering polymers and epoxy resin

20090 Opera (MI) Italy
via Della Fornace,4 - Tel.0039.02.57604626
Fax 0039.02.53031183
C.F e P. IVA 11344570152

E-mail: info@intercoil-srl.com

BOBINA SERIE 574 F - 574 F SERIES COIL



CODE	ØA	ØB	ØC	ØD
574F.001	9.8	13.2	20.5	15.5
574F.002	13.2	13.2	17	17
574F.003	14.2	14.2	20	20
574F.004	16.2	16.2	20	20
574F.006	14.2	14.2	17	17
574F.007	15.2	15.2	20	20
574F.008	13.2	13.2	24.5	24.5

CARATTERISTICHE:

- Filo di rame: Classe H (200°C).
- Classe di isolamento: F (155°C) e H (180°C).
- Grado di protezione: IP54 (IEC 60529) con connettore correttamente montato.
Montando opportune guarnizioni si può raggiungere il grado di protezione IP65.
Sono realizzabili soluzioni IP67.

FUNZIONAMENTO:

- Tensione nominale: Vcc: 12-24V.
- Pot. assorbita a 20°C: 18 / 27W in cc;
- Sovratens. massima: 10% del valore nominale.
- Temperatura d'uso: Da -20°C a +50°C.
- Altre tensioni e potenze a richiesta.

MATERIALE DI INGLOBAMENTO:

- Solo materiali di prima scelta.
- Esecuzione standard in PA6 caricato vetro (a richiesta PBT, PPS e PET).

CONNESSIONI ELETTRICHE:

- Attacco connettore Deutsch.

CARATTERISTICHE:

- Copper wire: H class (180°/200°C)
- Isolation class: F (155°C) and H (180°/200°C)
- Protection grade: IP54 (IEC 60529) with correctly mounted connector.
With appropriate gaskets the protection degree reaches IP65.
IP67 solutions are possible.

WORKING:

- Nominal voltage: Vdc: 12-24V.
- Abs. power at 20°C: 18 / 27W in DC working;
- Max overvoltage: 10% of nominal voltage.
- Working temp.: -20°C to 50°C.
- Others voltages and powers on request.

OVERMOULDED MATERIALS:

- Only first class material.
- Standard execution in glass filled PA6 (PBT, PPS and PET on request).

ELECTRIC CONNECTIONS:

- Deutsch type connector.



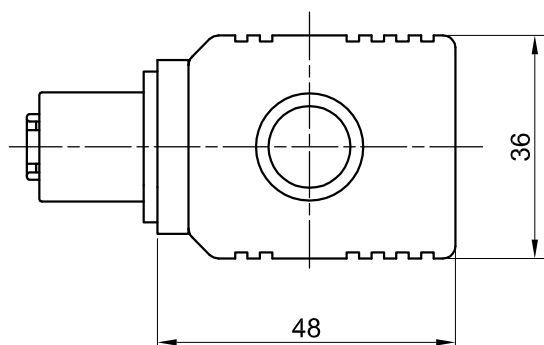
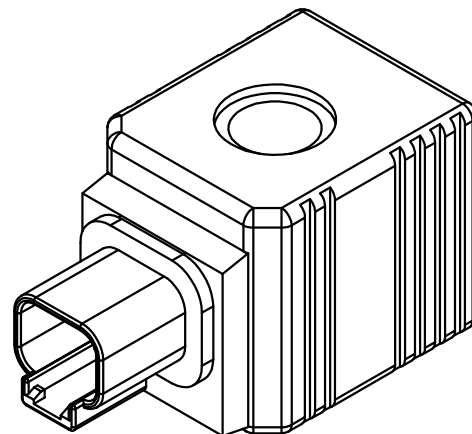
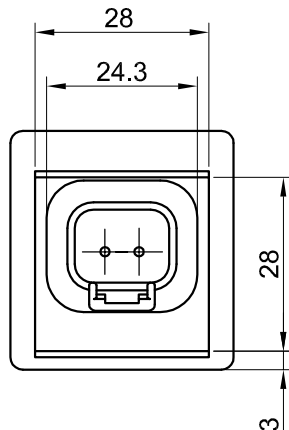
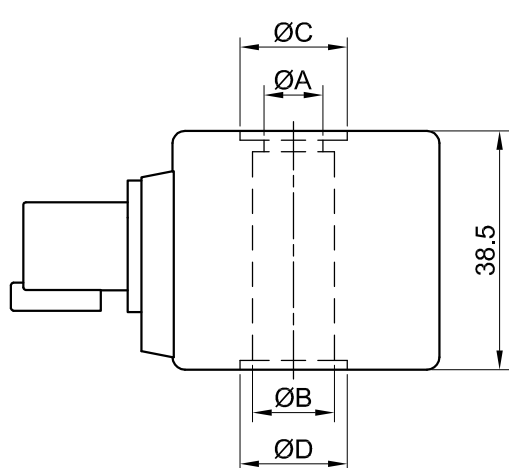
INTERCOIL S.R.L.

Bobine elettriche sovrastampate con termoplastici e termoindurenti
Electric coils overmoulded by engineering polymers and epoxy resin

20090 Opera (MI) Italy
via Della Fornace,4 - Tel.0039.02.57604626
Fax 0039.02.53031183
C.F e P. IVA 11344570152

E-mail: info@intercoil-srl.com

BOBINA SERIE 574 F - 574 F SERIES COIL



CODE	ØA	ØB	ØC	ØD
574F.001	9.8	13.2	20.5	15.5
574F.002	13.2	13.2	17	17
574F.003	14.2	14.2	20	20
574F.004	16.2	16.2	20	20
574F.006	14.2	14.2	17	17
574F.007	15.2	15.2	20	20
574F.008	13.2	13.2	24.5	24.5

CARATTERISTICHE:

- Filo di rame: Classe H (200°C).
- Classe di isolamento: F (155°C) e H (180°C).
- Grado di protezione: IP54 (IEC 60529) con connettore correttamente montato.
Montando opportune guarnizioni si può raggiungere il grado di protezione IP65.
Sono realizzabili soluzioni IP67.

FUNZIONAMENTO:

- Tensione nominale: Vcc: 12-24V.
- Pot. assorbita a 20°C: 18 / 27W in cc;
- Sovratens. massima: 10% del valore nominale.
- Temperatura d'uso: Da -20°C a +50°C.
- Altre tensioni e potenze a richiesta.

MATERIALE DI INGLOBAMENTO:

- Solo materiali di prima scelta.
- Esecuzione standard in PA6 caricato vetro (a richiesta PBT, PPS e PET).

CONNESSIONI ELETTRICHE:

- Attacco connettore Deutsch.

CARATTERISTICHE:

- Copper wire: H class (180°/200°C)
- Isolation class: F (155°C) and H (180°/200°C)
- Protection grade: IP54 (IEC 60529) with correctly mounted connector.
With appropriate gaskets the protection degree reaches IP65.
IP67 solutions are possible.

WORKING:

- Nominal voltage: Vdc: 12-24V.
- Abs. power at 20°C: 18 / 27W in DC working;
- Max overvoltage: 10% of nominal voltage.
- Working temp.: -20°C to 50°C.
- Others voltages and powers on request.

OVERMOULDED MATERIALS:

- Only first class material.
- Standard execution in glass filled PA6 (PBT, PPS and PET on request).

ELECTRIC CONNECTIONS:

- Deutsch type connector.



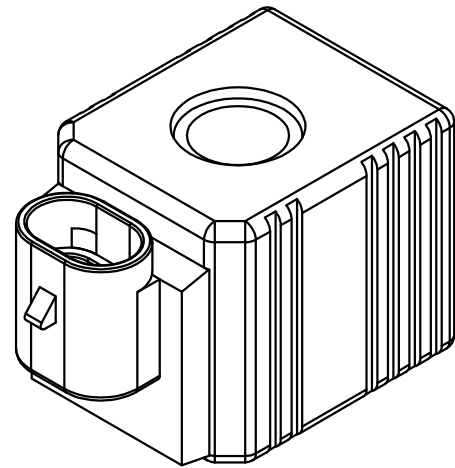
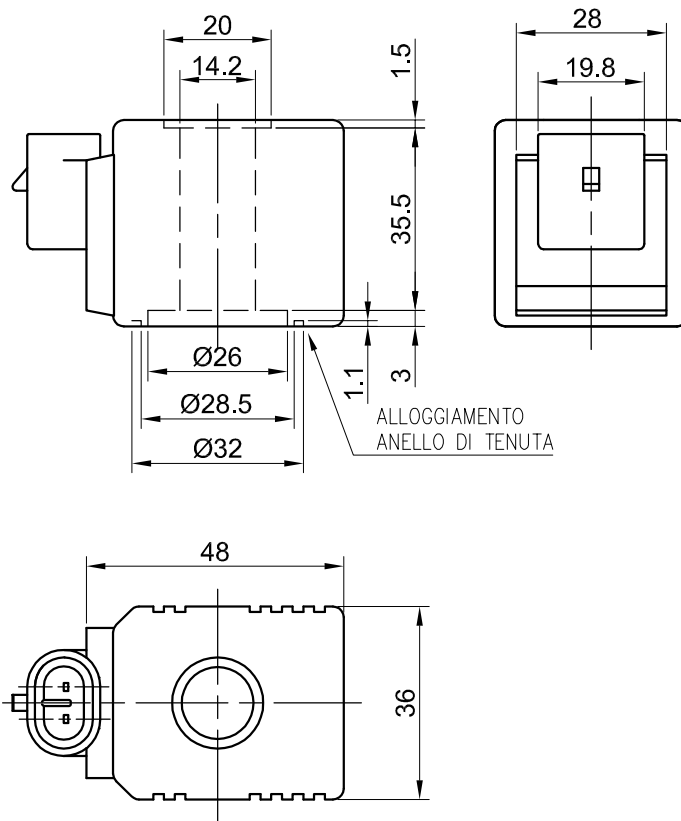
INTERCOIL S.R.L.

*Bobine elettriche sovrastampate con
termoplastici e termoindurenti
Electric coils overmoulded by
engineering polymers and epoxy resin*

20090 Opera (MI) Italy
via Della Fornace,4 - Tel.0039.02.57604626
Fax 0039.02.53031183
C.F e P. IVA 11344570152

E-mail: info@intercoil-srl.com

BOBINA SERIE 575.005 ANELLO DI TENUTA 575.005 SERIES COIL GASKET RING



CARATTERISTICHE:

- Filo di rame: Classe H (200°C).
- Classe di isolamento: F (155°C) e H (180°C).
- Grado di protezione: IP54 (IEC 60529) con connettore correttamente montato.
Montando opportune guarnizioni si può raggiungere il grado di protezione IP65.
Sono realizzabili soluzioni IP67.

FUNZIONAMENTO:

- Tensione nominale: Vcc: 12-24V.
- Pot. assorbita a 20°C: 18W / 27W in cc.
- Sovratens. massima: 10% del valore nominale.
- Temperatura d'uso: da -20°C a +50°C.
- Altre tensioni e potenze a richiesta.

MATERIALE DI INGLOBAMENTO:

- Solo materiali di prima scelta.
- Esecuzione standard in PA6 caricato vetro (a richiesta PBT, PPS e PET).

CONNESSIONI ELETTRICHE:

- Attacco connettore Super Seal.

CHARACTERISTICS:

- Copper wire: H class (200°C).
- Isolation class: F (155°C) and H (180°C).
- Protection grade: IP54 (IEC 60529) with correctly mounted connector.
With appropriate gaskets the protection grade reaches IP65.
IP67 solutions are possible.

WORKING:

- Nominal voltage: Vdc: 12-24V.
- Abs. power at 20°C: 18W / 27W in DC working.
- Max overvoltage: 10% of nominal voltage.
- Working temp.: from -20°C to +50°C.
- Others voltages and powers on request.

OVERMOULDED MATERIALS:

- Only first class material.
- Standard execution in glass filled PA6 (PBT, PPS and PET on request).

ELECTRIC CONNECTIONS:

- Super Seal type connector.



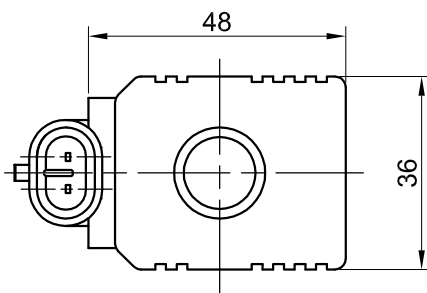
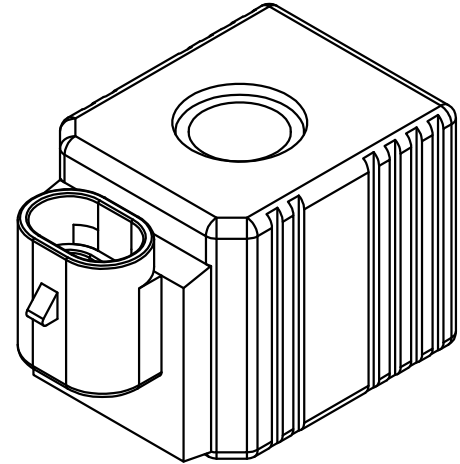
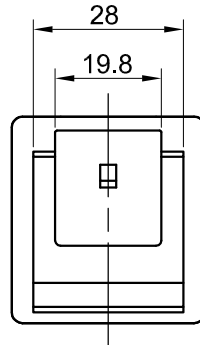
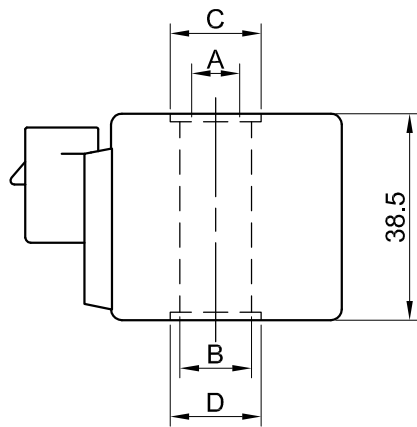
INTERCOIL S.R.L.

Bobine elettriche sovrastampate con
termoplastici e termoindurenti
Electric coils overmoulded by
engineering polymers and epoxy resin

20090 Opera (MI) Italy
via Della Fornace,4 - Tel.0039.02.57604626
Fax 0039.02.53031183
C.F e P. IVA 11344570152

E-mail: info@intercoil-srl.com

BOBINA SERIE 575 - 575 SERIES COIL



CODE	ØA	ØB	ØC	ØD
575.001	9.8	13.2	20.5	15.5
575.002	13.2	13.2	17	17
575.003	14.2	14.2	20	20
575.004	16.2	16.2	20	20
575.006	14.2	14.2	17	17
575.007	15.2	15.2	20	20
575.008	13.2	13.2	24.5	24.5

CARATTERISTICHE:

- Filo di rame: Classe H (200°C).
- Classe di isolamento: F (155°C) e H (180°C).
- Grado di protezione: IP54 (IEC 60529) con connettore correttamente montato.
Montando opportune guarnizioni si può raggiungere il grado di protezione IP65.
Sono realizzabili soluzioni IP67.

FUNZIONAMENTO:

- Tensione nominale: Vcc: 12-24V.
- Pot. assorbita a 20°C: 18W / 27W in cc.
- Sovratens. massima: 10% del valore nominale.
- Temperatura d'uso: da -20°C a +50°C.
- Altre tensioni e potenze a richiesta.

MATERIALE DI INGLOBAMENTO:

- Solo materiali di prima scelta.
- Esecuzione standard in PA6 caricato vetro (a richiesta PBT, PPS e PET).

CONNESSIONI ELETTRICHE:

- Attacco connettore Super Seal.

CHARACTERISTICS:

- Copper wire: H class (200°C).
- Isolation class: F (155°C) and H (180°C).
- Protection grade: IP54 (IEC 60529) with correctly mounted connector.
With appropriate gaskets the protection grade reaches IP65.
IP67 solutions are possible.

WORKING:

- Nominal voltage: Vdc: 12-24V.
- Abs. power at 20°C: 18W / 27W in DC working.
- Max overvoltage: 10% of nominal voltage.
- Working temp.: from -20°C to +50°C.
- Others voltages and powers on request.

OVERMOULDED MATERIALS:

- Only first class material.
- Standard execution in glass filled PA6 (PBT, PPS and PET on request).

ELECTRIC CONNECTIONS:

- Super Seal type connector.



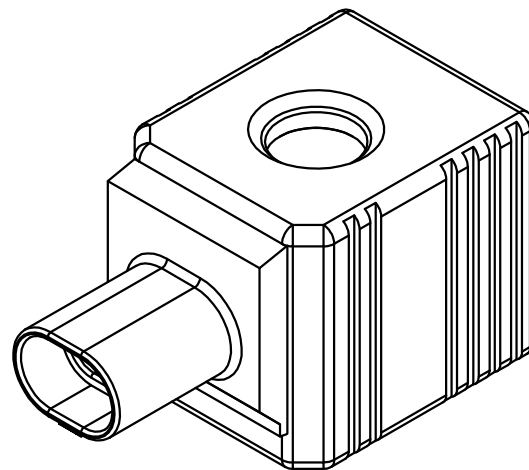
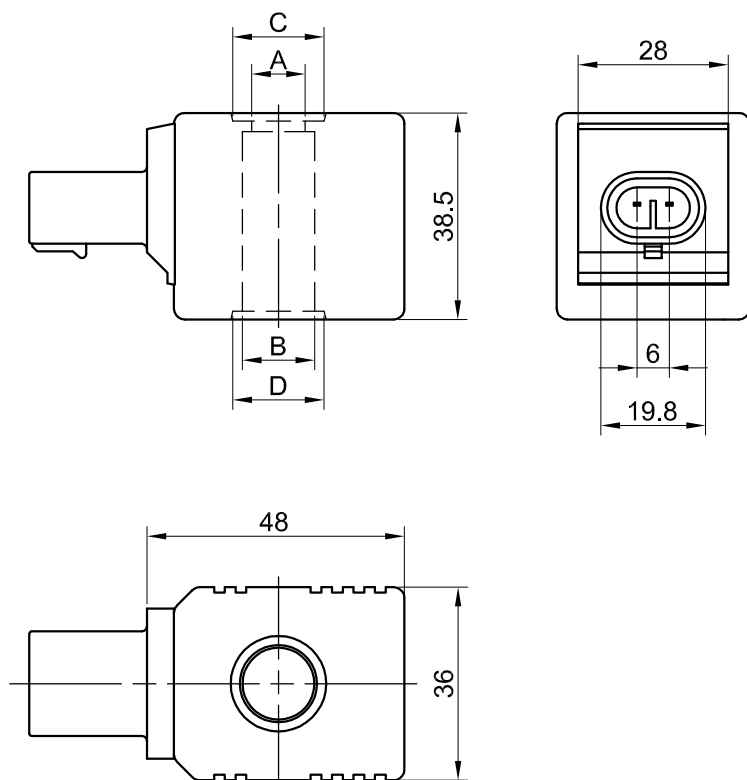
INTERCOIL S.R.L.

Bobine elettriche sovrastampate con termoplastici e termoindurenti
Electric coils overmoulded by engineering polymers and epoxy resin

20090 Opera (MI) Italy
 via Della Fornace,4 - Tel.0039.02.57604626
 Fax 0039.02.53031183
 C.F e P. IVA 11344570152

E-mail: info@intercoil-srl.com

BOBINA SERIE 576/F - 576/F SERIES COIL



CODE	ØA	ØB	ØC	ØD
576F.001	9.8	13.2	20.5	15.5
576F.002	13.2	13.2	17	17
576F.003	14.2	14.2	20	20
576F.004	16.2	16.2	20	20
576F.006	14.2	14.2	17	17
576F.007	15.2	15.2	20	20
576F.008	13.2	13.2	24.5	24.5

CARATTERISTICHE:

- Filo di rame: Classe H (200°C).
- Classe di isolamento: F (155°C) e H (180°C).
- Grado di protezione: IP54 (IEC 60529) con connettore correttamente montato.
 Montando opportune guarnizioni si può raggiungere il grado di protezione IP65.
 Sono realizzabili soluzioni IP67.

FUNZIONAMENTO:

- Tensione nominale: Vcc: 12-24V.
- Pot. assorbita a 20°C: 18W / 27W in cc.
- Sovratens. massima: 10% del valore nominale.
- Temperatura d'uso: da -20°C a +50°C.
- Altre tensioni e potenze a richiesta.

MATERIALE DI INGLOBAMENTO:

- Solo materiali di prima scelta.
- Esecuzione standard in PA6 caricato vetro (a richiesta PBT, PPS e PET).

CONNESSIONI ELETTRICHE:

- Attacco connettore Super Seal frontale.

CHARACTERISTICS:

- Copper wire: H class (200°C).
- Isolation class: F (155°C) and H (180°C).
- Protection grade: IP54 (IEC 60529) with correctly mounted connector.
 With appropriate gaskets the protection grade reaches IP65.
 IP67 solutions are possible.

WORKING:

- Nominal voltage: Vdc: 12-24V.
- Abs. power at 20°C: 18W / 27W in DC working.
- Max overvoltage: 10% of nominal voltage.
- Working temp.: from -20°C to +50°C.
- Others voltages and powers on request.

OVERMOULDED MATERIALS:

- Only first class material.
- Standard execution in glass filled PA6 (PBT, PPS and PET on request).

ELECTRIC CONNECTIONS:

- Frontal Super Seal type connector.



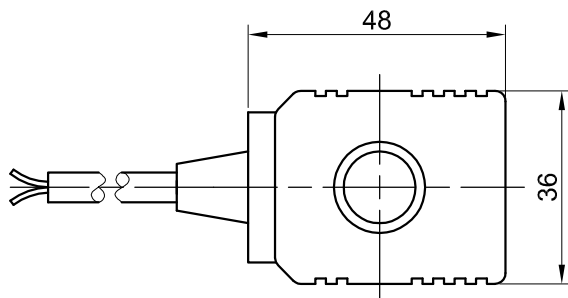
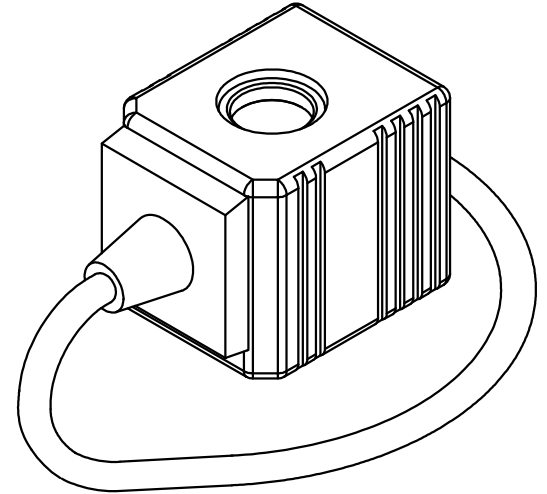
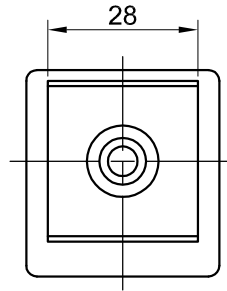
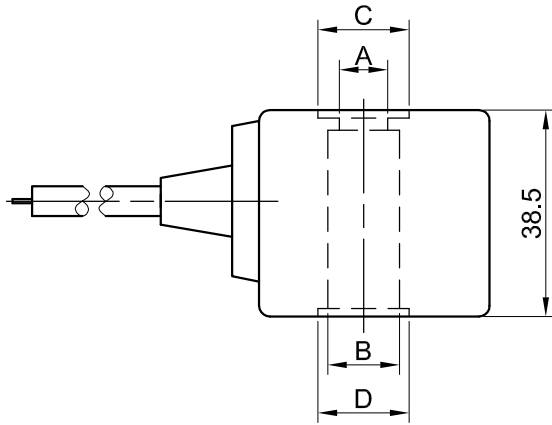
INTERCOIL S.R.L.

Bobine elettriche sovrastampate con
termoplastici e termoindurenti
Electric coils overmoulded by
engineering polymers and epoxy resin

20090 Opera (MI) Italy
via Della Fornace,4 - Tel.0039.02.57604626
Fax 0039.02.53031183
C.F e P. IVA 11344570152

E-mail: info@intercoil-srl.com

BOBINA SERIE 578 - 578 SERIES COIL



CODE	ØA	ØB	ØC	ØD
578.001	9.8	13.2	20.5	15.5
578.002	13.2	13.2	17	17
578.003	14.2	14.2	20	20
578.004	16.2	16.2	20	20
578.006	14.2	14.2	17	17
578.007	15.2	15.2	20	20
578.008	13.2	13.2	24.5	24.5

CARATTERISTICHE:

- Filo di rame: Classe H (200°C).
- Classe di isolamento: F (155°C) e H (180°C).
- Grado di protezione: IP54 (IEC 60529).
Montando opportune guarnizioni
si può raggiungere il grado di
protezione IP65.
Sono realizzabili soluzioni IP67.

FUNZIONAMENTO:

- Tensione nominale: Vcc: 12-24V;
- Pot. assorbita a 20°C: 18W / 27W in cc;
- Sovratens. massima: 10% del valore nominale.
- Temperatura d'uso: da -20°C a +50°C.
- Altre tensioni e potenze a richiesta.

MATERIALE DI INGLOBAMENTO:

- Solo materiali di prima scelta.
- Esecuzione standard in PA6 caricato vetro
(a richiesta PBT, PPS e PET).

CONNESSIONI ELETTRICHE:

- N°1 cavi L= a richiesta.
- Esecuzione standard in PVC Olflex Ø5,5.

CHARACTERISTICS:

- Copper wire: H class (200°C).
- Isolation class: F (155°C) and H (180°C).
- Protection grade: IP54 (IEC 60529).
With appropriate gaskets the
protection grade reaches IP65.
IP67 solutions are possible.

WORKING:

- Nominal voltage: Vdc: 12-24V;
- Abs. power at 20°C: 18W / 27W in DC working;
- Max overvoltage: 10% of nominal voltage.
- Working temp.: from -20°C to +50°C.
- Others voltages and powers on request.

OVERMOULDED MATERIALS:

- Only first class material.
- Standard execution in glass filled PA6
(PBT, PPS and PET on request).

ELECTRIC CONNECTIONS:

- N°1 cables L= on request.
- Standard execution in PVC Olflex Ø5,5.



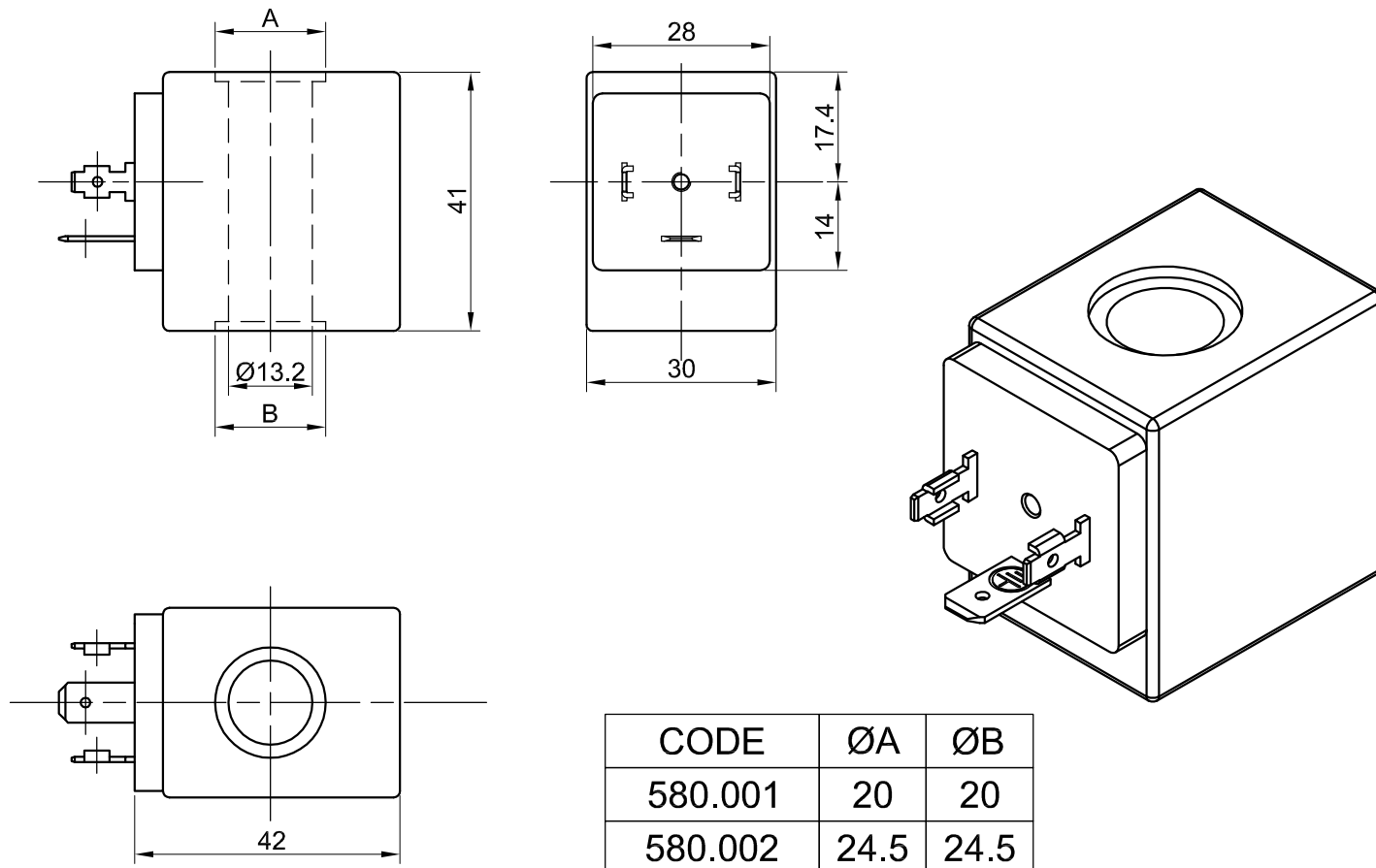
INTERCOIL S.R.L.

Bobine elettriche sovrastampate con termoplastici e termoindurenti
Electric coils overmoulded by engineering polymers and epoxy resin

20090 Opera (MI) Italy
 via Della Fornace,4 - Tel.0039.02.57604626
 Fax 0039.02.53031183
 C.F e P. IVA 11344570152

E-mail: info@intercoil-srl.com

BOBINA SERIE 580 - 580 SERIES COIL



CARATTERISTICHE:

- Filo di rame: Classe H (200°C).
- Classe di isolamento: F (155°C) e H (180°C).
- Grado di protezione: IP54 (IEC 60529) con connettore correttamente montato.
 Montando opportune guarnizioni si può raggiungere il grado di protezione IP65.
 Sono realizzabili soluzioni IP67.

FUNZIONAMENTO:

- Tensione nominale: Vcc: 12-24V;
 Vca: 24-110-230V-50/60Hz.
- Pot. assorbita a 20°C: 8W / 18W in CC;
 11VA / 21VA in CA.
- Sovratens. massima: 10% del valore nominale.
- Temperatura d'uso: da -20°C a +50°C.
- Altre tensioni e potenze a richiesta.

MATERIALE DI INGLOBAMENTO:

- Solo materiali di prima scelta.
- Esecuzione standard in PA6 caricato vetro (a richiesta PBT, PPS e PET).

CONNESSIONI ELETTRICHE:

- Attacco forma A industriale per connessione a norme EN 175301-803 (ex DIN 43650).

CHARACTERISTICS:

- Copper wire: H class (200°C).
- Isolation class: F (155°C) and H (180°C).
- Protection grade: IP54 (IEC 60529) with correctly mounted connector.
 With appropriate gaskets the protection grade reaches IP65.
 IP67 solutions are possible.

WORKING:

- Nominal voltage: Vdc: 12-24V;
 Vac: 24-110-230V-50/60Hz.
- Abs. power at 20°C: 8W / 18W in DC working;
 11VA / 21VA in AC working.
- Max overvoltage: 10% of nominal voltage.
- Working temp.: from -20°C to +50°C.
- Others voltages and powers on request.

OVERMOULDED MATERIALS:

- Only first class material.
- Standard execution in glass filled PA6 (PBT, PPS and PET on request).

ELECTRIC CONNECTIONS:

- Industrial form A connector for EN 175301-803 (ex DIN 43650) standard fitting.



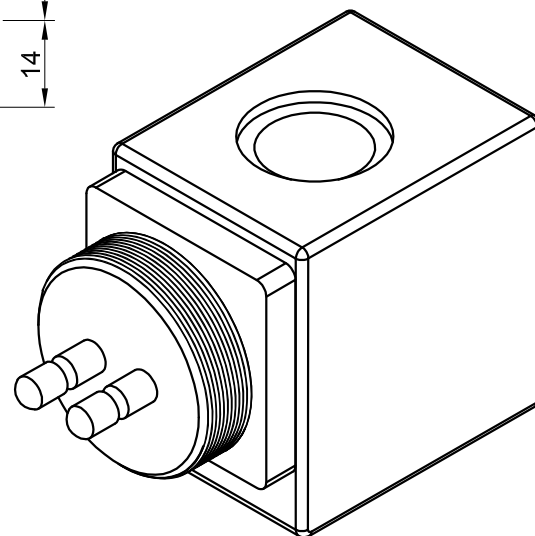
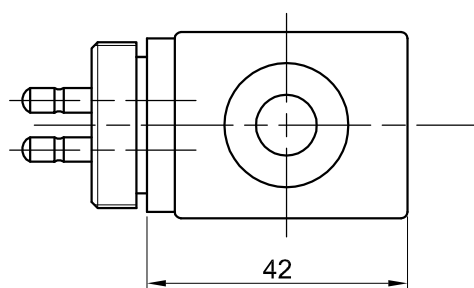
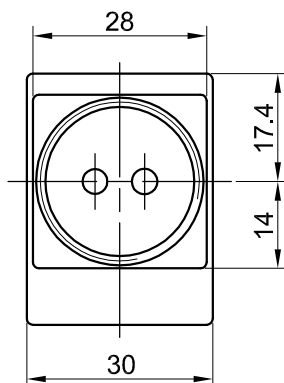
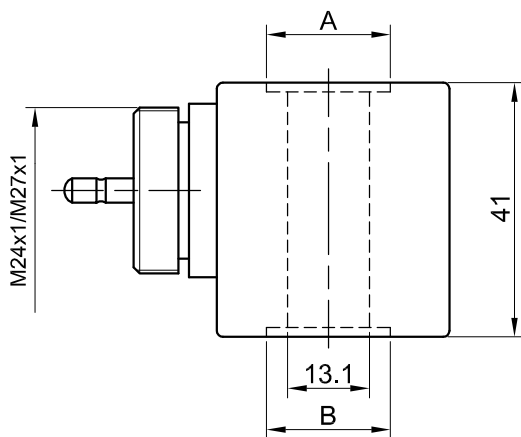
INTERCOIL S.R.L.

Bobine elettriche sovrastampate con termoplastici e termoindurenti
Electric coils overmoulded by engineering polymers and epoxy resin

20090 Opera (MI) Italy
 via Della Fornace,4 - Tel.0039.02.57604626
 Fax 0039.02.53031183
 C.F e P. IVA 11344570152

E-mail: info@intercoil-srl.com

BOBINA SERIE 581 - 581 SERIES COIL



CODE	ØA	ØB
581.001	20	20
581.002	24.5	24.5

CARATTERISTICHE:

- Filo di rame: Classe H (200°C).
- Classe di isolamento: F (155°C) e H (180°C).
- Grado di protezione: IP54 (IEC 60529) con connettore correttamente montato.
 Montando opportune guarnizioni si può raggiungere il grado di protezione IP65.
 Sono realizzabili soluzioni IP67.

FUNZIONAMENTO:

- Tensione nominale: Vcc: 12-24V.
- Pot. assorbita a 20°C: 8W / 18W in cc.
- Sovratens. massima: 10% del valore nominale.
- Temperatura d'uso: da -20°C a +50°C.
- Altre tensioni e potenze a richiesta.

MATERIALE DI INGLOBAMENTO:

- Solo materiali di prima scelta.
- Esecuzione standard in PA6 caricato vetro (a richiesta PBT, PPS e PET).

CONNESSIONI ELETTRICHE:

- Connettore tipo Kostal M24x1/M27x1.

CHARACTERISTICS:

- Copper wire: H class (200°C).
- Isolation class: F (155°C) and H (180°C).
- Protection grade: IP54 (IEC 60529) with correctly mounted connector.
 With appropriate gaskets the protection grade reaches IP65.
 IP67 solutions are possible.

WORKING:

- Nominal voltage: Vdc: 12-24V.
- Abs. power at 20°C: 8W / 18W in DC working.
- Max overvoltage: 10% of nominal voltage.
- Working temp.: from -20°C to +50°C.
- Others voltages and powers on request.

OVERMOULDED MATERIALS:

- Only first class material.
- Standard execution in glass filled PA6 (PBT, PPS and PET on request).

ELECTRIC CONNECTIONS:

- Kostal type connector M24x1/M27x1.



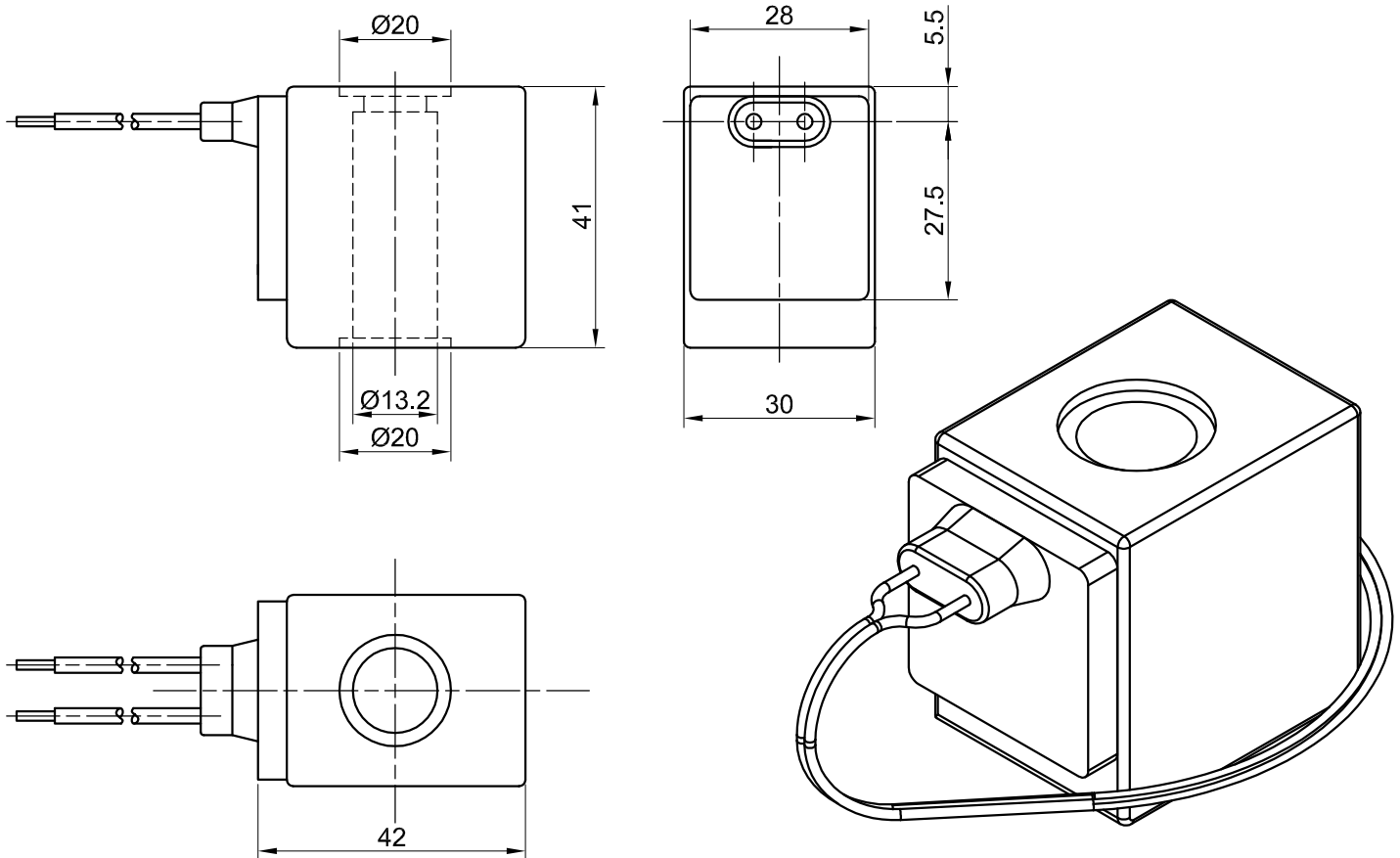
INTERCOIL S.R.L.

*Bobine elettriche sovrastampate con
termoplastici e termoindurenti
Electric coils overmoulded by
engineering polymers and epoxy resin*

20090 Opera (MI) Italy
via Della Fornace,4 - Tel.0039.02.57604626
Fax 0039.02.53031183
C.F e P. IVA 11344570152

E-mail: info@intercoil-srl.com

BOBINA SERIE 582 - 582 SERIES COIL



CARATTERISTICHE:

- Filo di rame: Classe H (200°C).
- Classe di isolamento: F (155°C) e H (180°C).
- Grado di protezione: IP54 (IEC 60529).
Montando opportune guarnizioni
si può raggiungere il grado di
protezione IP65.
Sono realizzabili soluzioni IP67.

FUNZIONAMENTO:

- Tensione nominale: Vcc: 12-24V;
- Pot. assorbita a 20°C: 8W / 18W in cc;
- Sovratens. massima: 10% del valore nominale.
- Temperatura d'uso: da -20°C a +50°C.
- Altre tensioni e potenze a richiesta.

MATERIALE DI INGLOBAMENTO:

- Solo materiali di prima scelta.
- Esecuzione standard in PA6 caricato vetro
(a richiesta PBT, PPS e PET).

CONNESSIONI ELETTRICHE:

- N°2 cavi L= a richiesta.
- Esecuzione standard in PA6
(a richiesta PTFE e silicone).

CHARACTERISTICS:

- Copper wire: H class (200°C).
- Isolation class: F (155°C) and H (180°C)
- Protection grade: IP54 (UEC 60529).
With appropriate gaskets the
protection grade reaches IP65.
IP67 solutions are possible.

WORKING:

- Nominal voltage: Vdc: 12-24V;
- Abs. power at 20°C: 8W / 18W in DC working;
- Max overvoltage: 10% of nominal voltage.
- Working temp.: from -20°C to +50°C.
- Others voltages and powers on request.

OVERMOULDED MATERIALS:

- Only first class material.
- Standard execution in glass filled nylon
(PBT, PPS and PET on request).

ELECTRIC CONNECTIONS:

- N°2 cables L= on request.
- Standard execution in PA6
(PTFE and silicone on request).



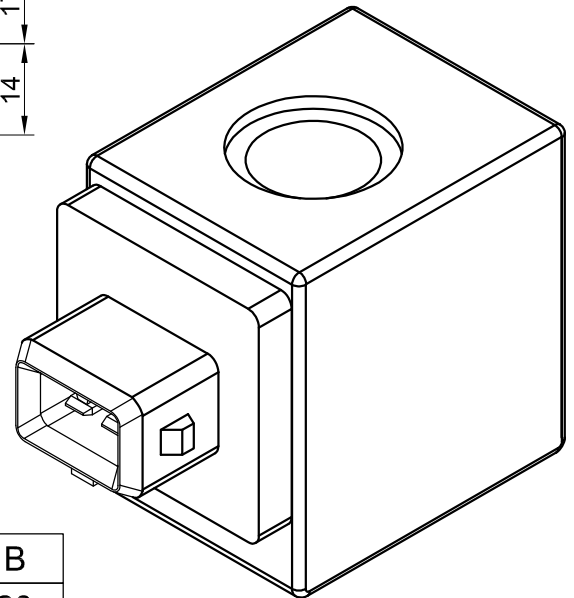
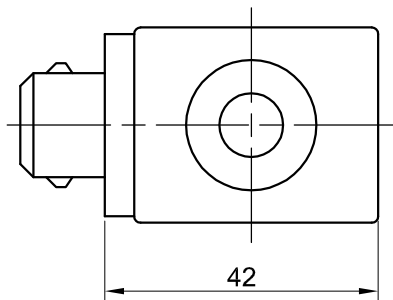
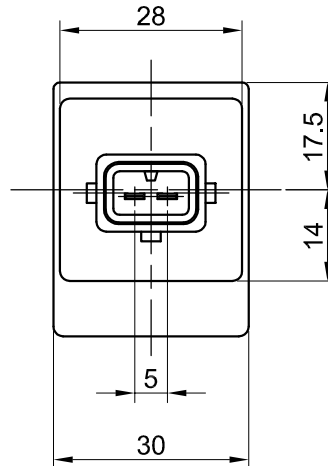
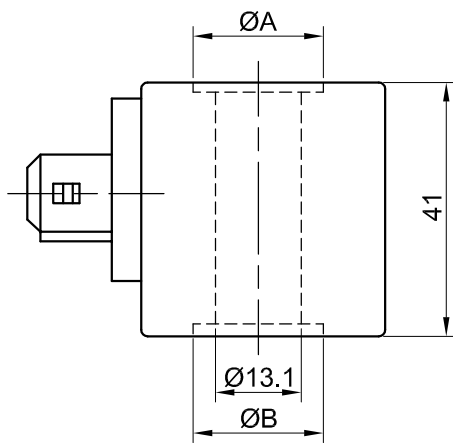
INTERCOIL S.R.L.

Bobine elettriche sovrastampate con termoplastici e termoindurenti
Electric coils overmoulded by engineering polymers and epoxy resin

20090 Opera (MI) Italy
 via Della Fornace,4 - Tel.0039.02.57604626
 Fax 0039.02.53031183
 C.F e P. IVA 11344570152

E-mail: info@intercoil-srl.com

BOBINA SERIE 583 - 583 SERIES COIL



CODE	A	B
583.001	20	20
583.002	24.5	24.5

CARATTERISTICHE:

- Filo di rame: Classe H (200°C).
- Classe di isolamento: F (155°C) e H (180°C).
- Grado di protezione: IP54 (IEC 60529) con connettore correttamente montato.
 Montando opportune guarnizioni si può raggiungere il grado di protezione IP65.
 Sono realizzabili soluzioni IP67.

FUNZIONAMENTO:

- Tensione nominale: Vcc: 12-24V.
- Pot. assorbita a 20°C: 8W / 18W in cc.
- Sovratens. massima: 10% del valore nominale.
- Temperatura d'uso: da -20°C a +50°C.
- Altre tensioni e potenze a richiesta.

MATERIALE DI INGLOBAMENTO:

- Solo materiali di prima scelta.
- Esecuzione standard in PA6 caricato vetro (a richiesta PBT, PPS e PET).

CONNESSIONI ELETTRICHE:

- Connettore tipo AMP junior.

CHARACTERISTICS:

- Copper wire: H class (200°C).
- Isolation class: F (155°C) and H (180°C).
- Portection grade: IP54 (IEC 60529) with correctly mounted connector.
 With appropriate gaskets the the protection grade reaches IP65.
 IP67 solutions are possible.

WORKING:

- Nominal voltage: Vdc: 12-24V.
- Abs. power at 20°C: 8W / 18W in DC working.
- Max overvoltage: 10% of nominal voltage.
- Working temp.: from -20°C to +50°C.
- Others voltages and powers on request.

OVERMOULDED MATERIALS:

- Only first class material.
- Standard execution in glass filled PA6 (PBT, PSS and PET on request).

ELECTRIC CONNECTIONS:

- AMP junior type connector.



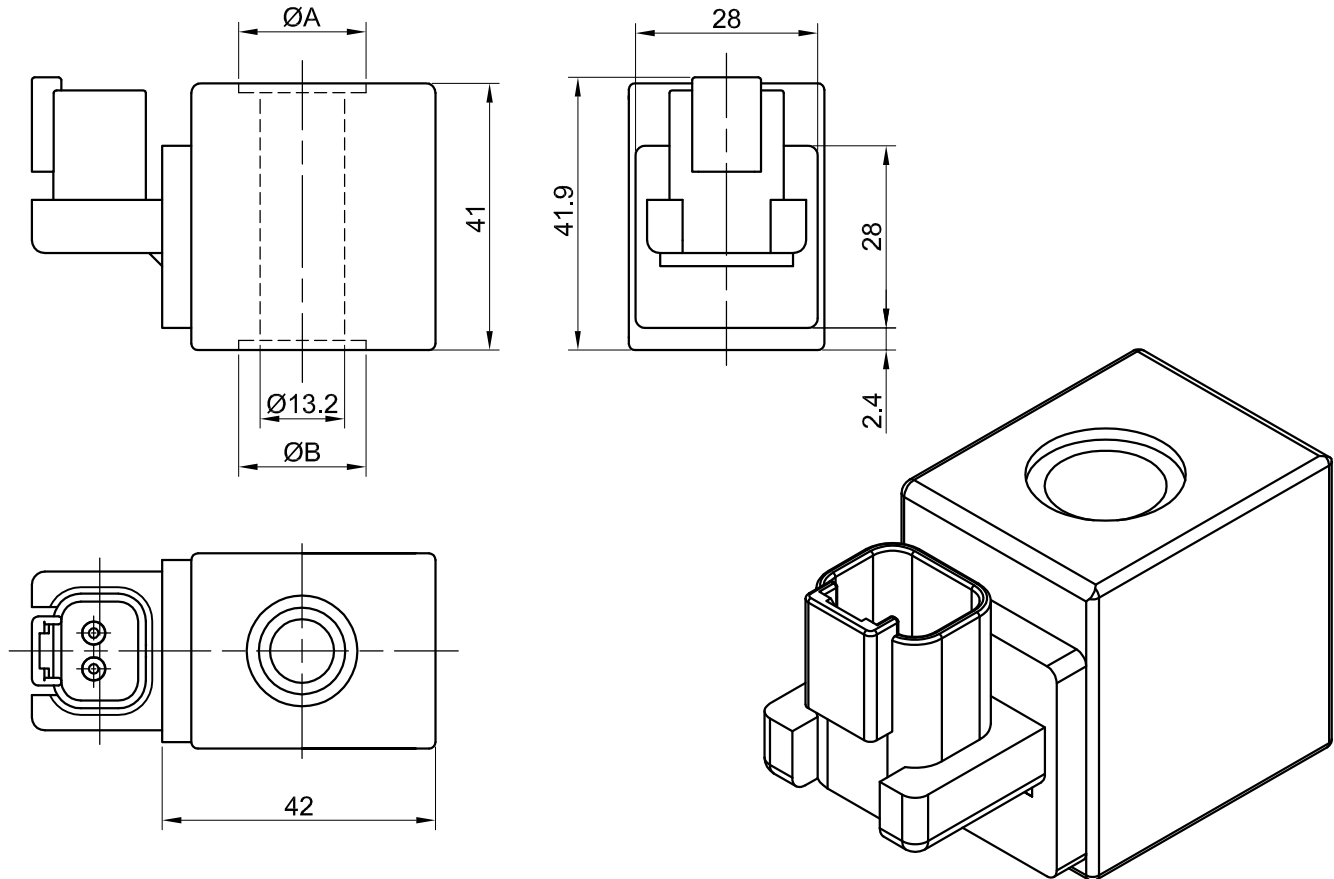
INTERCOIL S.R.L.

*Bobine elettriche sovrastampate con
termoplastici e termoindurenti
Electric coils overmoulded by
engineering polymers and epoxy resin*

20090 Opera (MI) Italy
via Della Fornace,4 - Tel.0039.02.57604626
Fax 0039.02.53031183
C.F e P. IVA 11344570152

E-mail: info@intercoil-srl.com

BOBINA SERIE 584 - 584 SERIES COIL



CARATTERISTICHE:

- Filo di rame: Classe H (200°C).
- Classe di isolamento: F (155°C) e H (180°C).
- Grado di protezione: IP54 (IEC 60529) con connettore correttamente montato.
Montando opportune guarnizioni si può raggiungere il grado di protezione IP65.
Sono realizzabili soluzioni IP67.

FUNZIONAMENTO:

- Tensione nominale: Vcc: 12-24V;
- Pot. assorbita a 20°C: 8W / 18W in cc.
- Sovratens. massima: 10% del valore nominale.
- Temperatura d'uso: da -20°C a +50°C.
- Altre tensioni e potenze a richiesta.

MATERIALE DI INGLOBAMENTO:

- Solo materiali di prima scelta.
- Esecuzione standard in PA6 caricato vetro (a richiesta PBT, PPS e PET).

CONNESSIONI ELETTRICHE:

- Attacco connettore Deutsch.

CHARACTERISTICS:

- Copper wire: H class (200°C).
- Isolation class: F (155°C) and H (180°C).
- Protection grade: IP54 (IEC 60529) with correctly mounted connector.
With appropriate gaskets the protection grade reaches IP65.
IP67 solutions are possible.

WORKING:

- Nominal voltage: Vdc: 12-24V.
- Abs. power at 20°C: 8W / 18W in DC working.
- Max overvoltage: 10% of nominal voltage.
- Working temp.: from -20°C to +50°C.
- Others voltages and powers on request.

OVERMOULDED MATERIALS:

- Only first class material.
- Standard execution in glass filled PA6 (PBT, PPS and PET on request).

ELECTRIC CONNECTIONS:

- Deutsch type connector.



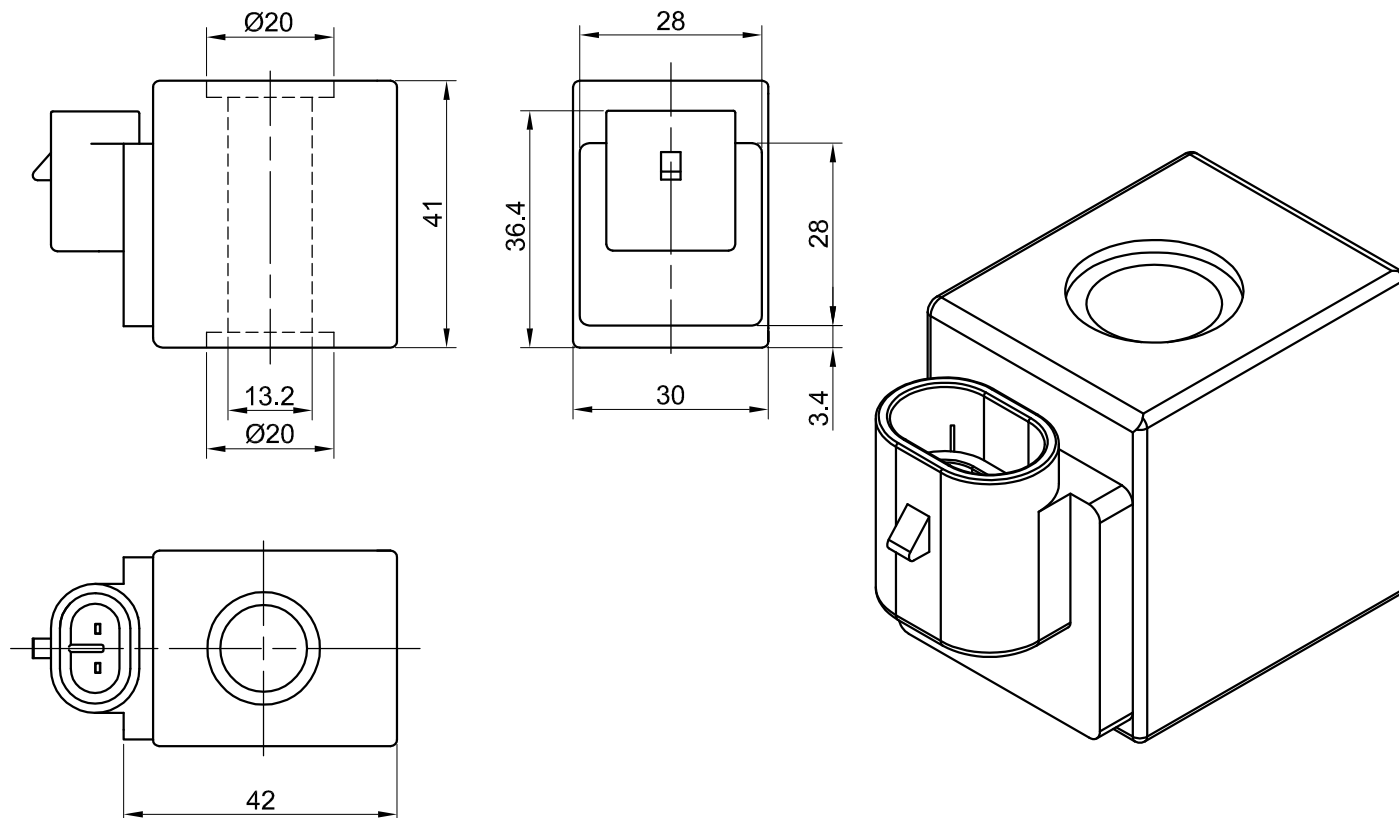
INTERCOIL S.R.L.

*Bobine elettriche sovrastampate con
termoplastici e termoindurenti
Electric coils overmoulded by
engineering polymers and epoxy resin*

20090 Opera (MI) Italy
via Della Fornace,4 - Tel.0039.02.57604626
Fax 0039.02.53031183
C.F e P. IVA 11344570152

E-mail: info@intercoil-srl.com

BOBINA SERIE 585 - 585 SERIES COIL



CARATTERISTICHE:

- Filo di rame: Classe H (200°C).
- Classe di isolamento: F (155°C) e H (180°C).
- Grado di protezione: IP54 (IEC 60529) con connettore correttamente montato.
Montando opportune guarnizioni si può raggiungere il grado di protezione IP65.
Sono realizzabili soluzioni IP67.

FUNZIONAMENTO:

- Tensione nominale: Vcc: 12-24V.
- Pot. assorbita a 20°C: 8W / 18W in cc.
- Sovratens. massima: 10% del valore nominale.
- Temperatura d'uso: da -20°C a +50°C.
- Altre tensioni e potenze a richiesta.

MATERIALE DI INGLOBAMENTO:

- Solo materiali di prima scelta.
- Esecuzione standard in PA6 caricato vetro (a richiesta PBT, PPS e PET).

CONNESSIONI ELETTRICHE:

- Attacco connettore Super Seal.

CHARACTERISTICS:

- Copper wire: H class (200°C).
- Isolation class: F (155°C) and H (180°C).
- Portection grade: IP54 (IEC 60529) with correctly mounted connector.
With appropriate gaskets the protection grade reaches IP65.
IP67 solutions are possible.

WORKING:

- Nominal voltage: Vdc: 12-24V.
- Abs. power at 20°C: 8W / 18W in DC working.
- Max overvoltage: 10% of nominal voltage.
- Working temp.: from -20°C to +50°C.
- Others voltages and powers on request.

OVERMOULDED MATERIALS:

- Only first class material.
- Standard execution in glass filled PA6 (PBT, PPS and PET on request).

ELECTRIC CONNECTIONS:

- Attacco connettore Super Seal.



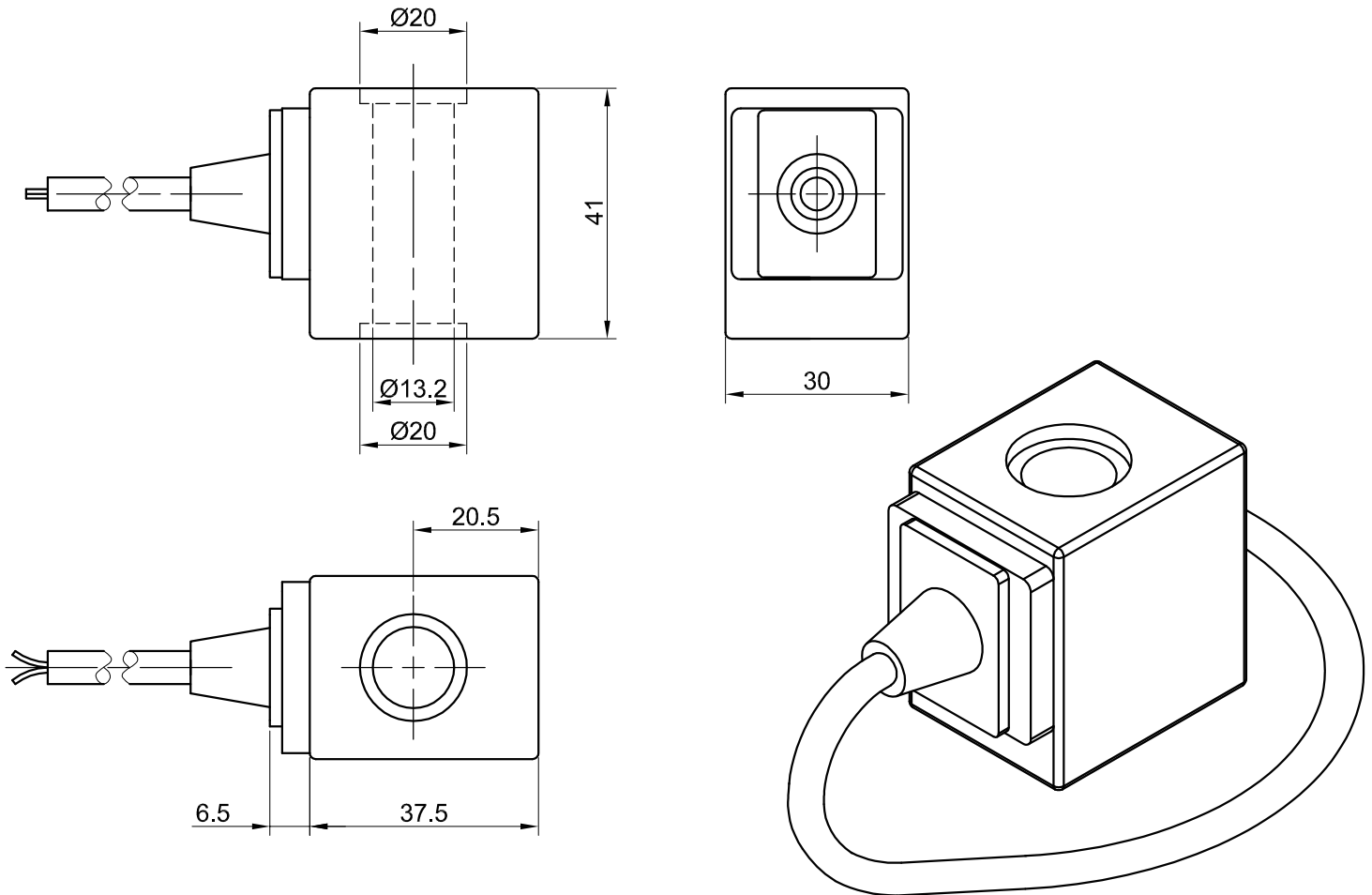
INTERCOIL S.R.L.

*Bobine elettriche sovrastampate con
termoplastici e termoindurenti
Electric coils overmoulded by
engineering polymers and epoxy resin*

20090 Opera (MI) Italy
via Della Fornace,4 - Tel.0039.02.57604626
Fax 0039.02.53031183
C.F e P. IVA 11344570152

E-mail: info@intercoil-srl.com

BOBINA SERIE 588 - 588 SERIES COIL



CARATTERISTICHE:

- Filo di rame: Classe H (200°C).
- Classe di isolamento: F (155°C) e H (180°C).
- Grado di protezione: IP54 (IEC 60529).
Montando opportune guarnizioni
si può raggiungere il grado di
protezione IP65.
Sono realizzabili soluzioni IP67.

FUNZIONAMENTO:

- Tensione nominale: Vcc: 12-24V;
- Pot. assorbita a 20°C: 8W / 18W in cc;
- Sovratens. massima: 10% del valore nominale.
- Temperatura d'uso: da -20°C a +50°C.
- Altre tensioni e potenze a richiesta.

MATERIALE DI INGLOBAMENTO:

- Solo materiali di prima scelta.
- Esecuzione standard in PA6 caricato vetro
(a richiesta PBT, PPS e PET).

CONNESSIONI ELETTRICHE:

- N°1 cavi L= a richiesta.
- Esecuzione standard in PVC Olflex Ø5,5.

CHARACTERISTICS:

- Copper wire: H class (200°C).
- Isolation class: F (155°C) and H (180°C).
- Protection grade: IP54 (IEC 60529).
With appropriate gaskets the
protection grade reaches IP65.
IP67 solutions are possible.

WORKING:

- Nominal voltage: Vdc: 12-24V;
- Abs. power at 20°C: 8W / 18W in DC working;
- Max overvoltage: 10% of nominal voltage.
- Working temp.: from -20°C to +50°C.
- Others voltages and powers on request.

OVERMOULDED MATERIALS:

- Only first class material.
- Standard execution in glass filled PA6
(PBT, PPS and PET on request).

ELECTRIC CONNECTIONS:

- N°1 cables L= on request.
- Standard execution in PVC Olflex Ø5,5.